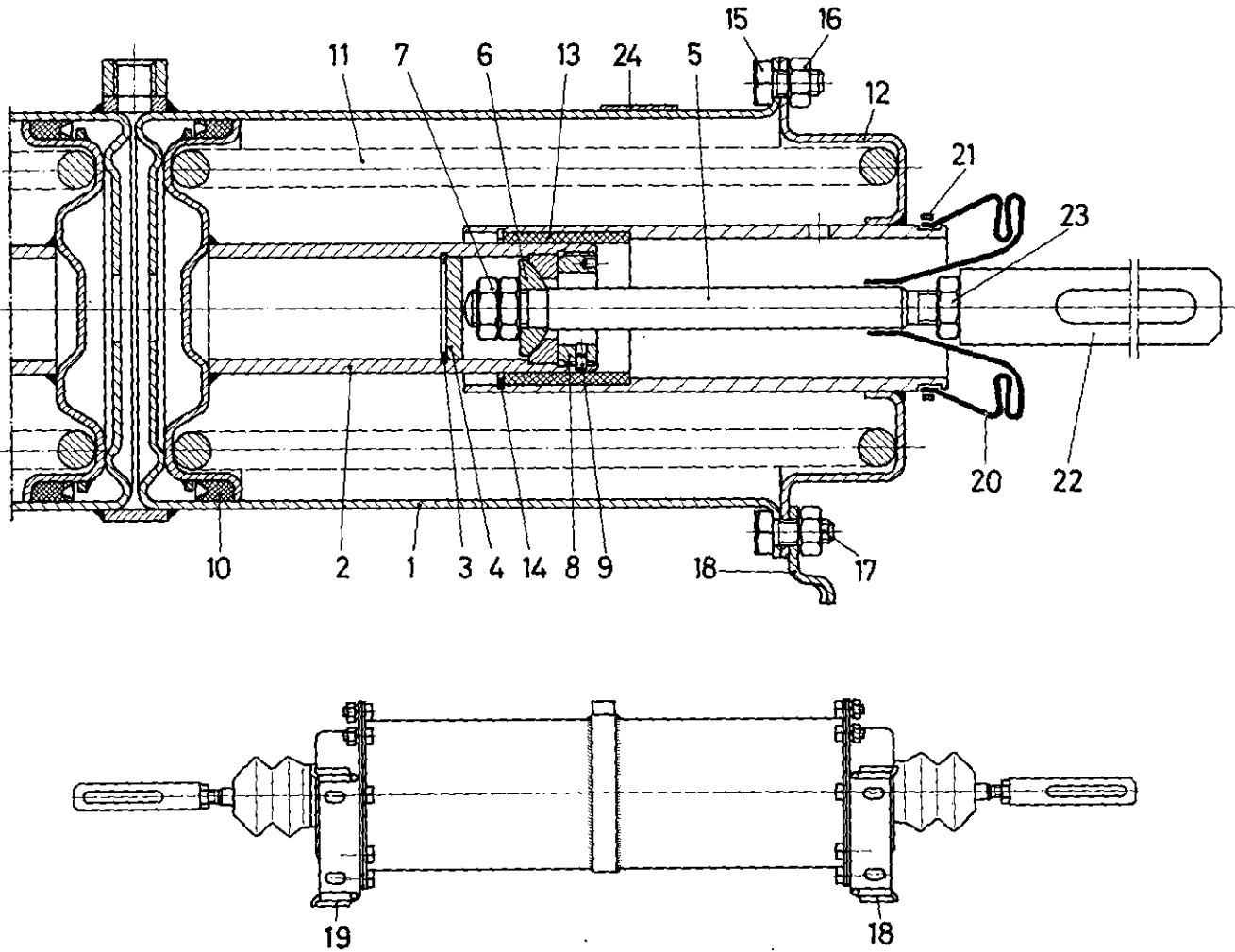


Federspeicherzylinder

425 304

Spring brake cylinder



a Zu verwenden nach Bedarf.
 a To be used as required as occasion demands.
 b Wahlweise zu verwenden. (...! Teil nicht gezeichnet.
 b Application by choice. (...! Part not shown.

*** Teil ist nicht im Rep.-Satz enthalten.
 Es ist gesondert zu bestellen.
 *** This part is not included in the repair kit
 and is to be ordered separately.

* Bei Reparaturen sollten diese Teile ersetzt werden.
 * At repairs these parts should be replaced.
 ** Hierzu siehe Ersatzteilblatt unter dieser Gerätenummer.
 ** See spare parts list with this part number.

Benennung name of part	Position ref. no.	Bestellnummer part number	für alle Abwandlgn. for all variations	Stückzahl je Abwandlgn. quantity per variation				Reparaturatz repair kit
FEDERSPEICHERZYLINDER		425 304 ... 0		300				
Reparaturatz		425 304 004 2		x				004
Zylinder	1	425 304 018 2		1				
Kolben	2	425 304 626 2		2				
Sicherungsring 40x1,75 DIN 472	3*	810 518 027 4		2				2
Scheibe	4	895 150 690 4		2				
Druckstange	5	425 304 736 4		2				
Gelenklager	6	895 820 290 4		2				
Sechskantmutter M 14 x 1,5 DIN 936-22H	7	810 306 013 4		4				
Gewinding	8	895 140 240 4		2				
Zylinderkerbstift 4x8 DIN 1473	9*	810 505 017 4		2				2
Nutring	10*	897 157 260 4		2				2
Druckfeder	11	896 036 070 4		2				
Zylinderdeckel	12	425 304 656 2		2				

WABCO

425 304 930 3 Ausgabe 09.80

N3

Federspeicherzylinder

425 304

Spring brake cylinder

a Zu verwenden nach Bedarf.
 a To be used as required as occasion demands.
 b Wahlweise zu verwenden. (...) Teil nicht gezeichnet.
 b Application by choice. (...) Part not shown.

*** Teil ist nicht im Rep.-Satz enthalten.
 Es ist gesondert zu bestellen.
 *** This part is not included in the repair kit
 and is to be ordered separately.

* Bei Reparaturen sollten diese Teile ersetzt werden.
 * At repairs these parts should be replaced.
 ** Hierzu siehe Ersatzteilblatt unter dieser Geräteummer.
 ** See spare parts list with this part number.

Benennung name of part	Position ref. no.	Bestellnummer part number	für alle Abwandlgn. for all variations	Stückzahl je Abwandlg. quantity per variation				Reparatursatz repair kit
FEDERSPEICHERZYLINDER		425 304 . . . 0		300				
Reparatursatz		425 304 004 2		x				004
Buchse	13*	899 754 652 4		2				2
Sprengring SB 60	14*	895 221 160 4		2				2
Sechskantschraube M 10 x 20 DIN 933-8.8-Zn	15	810 126 079 4		10				
Sechskantmutter M10 DIN 934-8-Zn	16	810 304 022 4		16				
Sechskantschraube M 10 x 25 DIN 933-8.8-Zn	17	810 126 081 4		6				
Befestigung	18	425 304 105 2		1				
Befestigung	19	425 304 104 4		1				
Faltenbalg	20*	897 753 050 4		2				2
Schlauchbinderband 5x0,3x250 lg.	21*	820 440 010 6		2				2
Gabelkopf	22	895 801 734 2		2				
Sechskantmutter M 14 x 1,5 DIN 936-22 H	23	810 306 013 4		2				
Schild	24	899 144 510 4		2				2

WABCO

Änderungen bleiben vorbehalten
 The right of amendment is reserved

N4