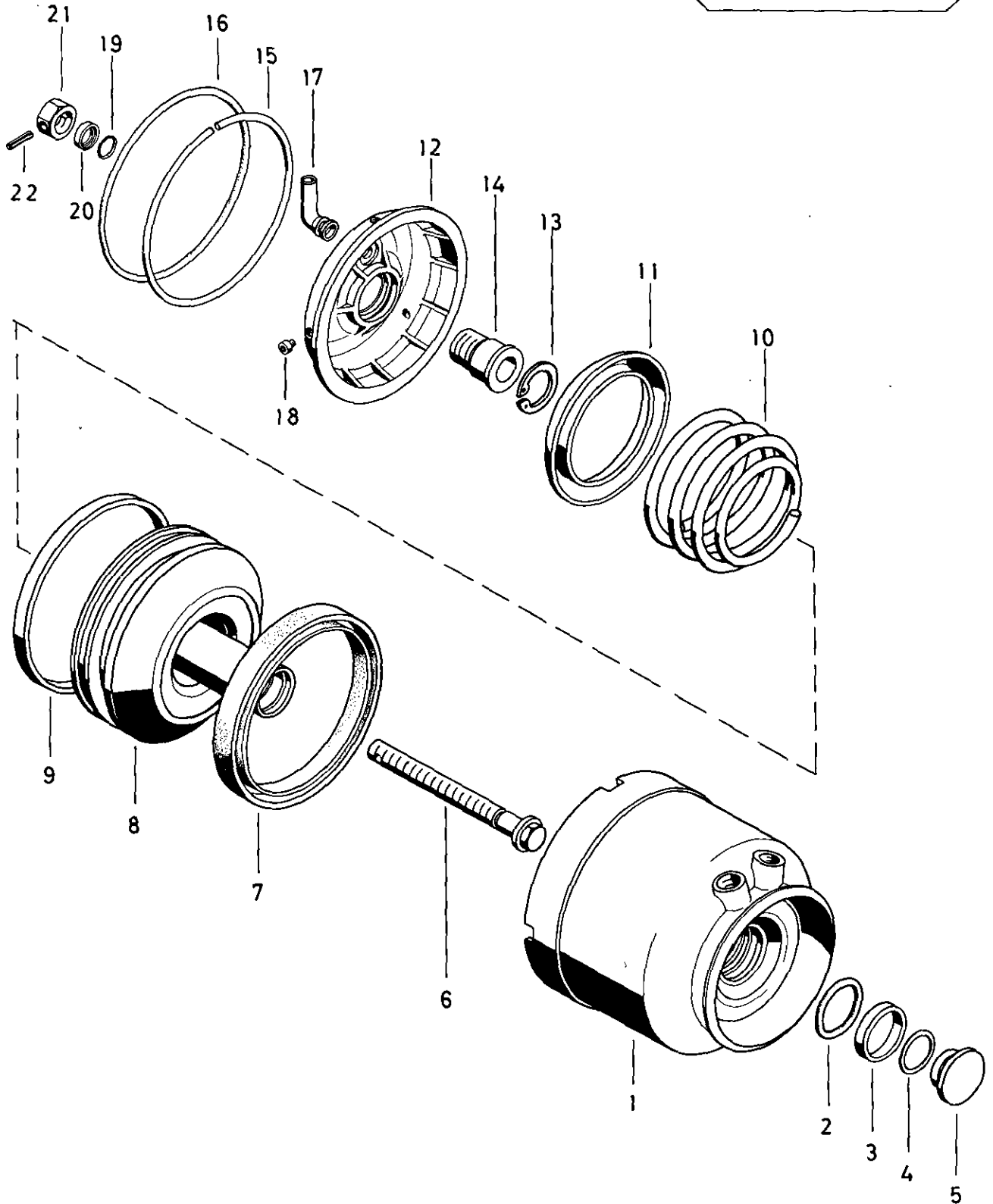


Federspeicherzylinder

425 346

Spring brake cylinder

ATTENTION: SPRING LOAD
VORSICHT: FEDERVORSPANNUNG
ATTENTION: RESSORT COMPRIME
ATTENZIONE: MOLLA COMPRESSA



a Zu verwenden nach Bedarf.
a To be used as required as occasion demands.
b Wahlweise zu verwenden. (...) Teil nicht gezeichnet.
b Application by choice. (...) Part not shown.

*** Teil ist nicht im Rep.-Satz enthalten.
Es ist gesondert zu bestellen.
*** This part is not included in the repair kit
and is to be ordered separately.

* Bei Reparaturen sollten diese Teile ersetzt werden.
* At repairs these parts should be replaced.
** Hierzu siehe Ersatzteilblatt unter dieser Geräteummer.
** See spare parts list with this part number.

WABCO

425 346 939 3 Ausgabe 01.85

N 9

Federspeicherzylinder

425 346

Spring brake cylinder

* Bei Reparaturen sollten diese Teile ersetzt werden.
 * At repairs these parts should be replaced.
 ** Hierzu siehe Ersatzteilblatt unter dieser Geräteummer.
 ** See spare parts list with this part number.
 *** Teil ist nicht im Rep.-Satz enthalten.
 Es ist gesondert zu bestellen.
 *** This part is not included in the repair kit
 and is to be ordered separately.
 a Zu verwenden nach Bedarf.
 a To be used as required as occasion demands.
 b Wahlweise zu verwenden. (...) Teil nicht gezeichnet.
 b Application by choice. (...) Part not shown.

Benennung name of part	Position ref. no.	Bestellnummer part number	für alle Abwandlg. for all variations	Stückzahl je Abwandlg. quantity per variation					Reparaturatz repair kit
				987	988	989	990		
FEDERSPEICHERZYLINDER		425 346 ... 1							
Reparaturatz		425 346 001 2		x	x	x	x		001
Zylinder	1	—	1						
O-Ring 35,0x5,0	2*	—	1						1
Führungsring	3*	—	1						1
O-Ring 27,3x2,4	4*	—		1	1				1
O-Ring 24,0x3,0	4*	—				1	1		1
Verschlußschraube	5	—		1	1				
Kappe	5	—				1	1		
Sechskantschraube	6	891 320 280 4			1	1			
Sechskantschraube	6	891 320 282 4		1			1		
Nutring	7*	—	1						1
Kolben	8	425 346 625 2		1	1				
Kolben	8	425 346 624 2				1			
Kolben	8	425 346 620 2					1		
Führungsring	9*	—	1						1
Druckfeder	10	896 047 180 4	1						
Schutzhülle	11*	—					1		1
Zylinderdeckel	12	425 346 654 4			1				
Zylinderdeckel	12	425 356 653 4				1			
Zylinderdeckel, vollst.	12... 14	425 346 650 2		1			1		
Sicherungsring 37x1,5 DIN 472	13	—		1			1		
Buchse	14	—		1			1		
Sprengring	15	896 171 340 4	1						
O-Ring 165,0x5,0	16*	—	1						1
Schlauchstutzen	17*	—	1						1
Zylinderschraube M6x8 DIN 912-8.8-Zn	18	—	3						
O-Ring 15,0x2,0	19*	—	1						1
Druckring	20	—	1						1
Sechskantmutter M16x1,5 DIN 934-8-Zn	21	—	1						
Zylinderkerbstift 5x22 DIN 1473-phos.	22	—	1						

Änderungen bleiben vorbehalten
The right of amendment is reserved

N 10

WABCO