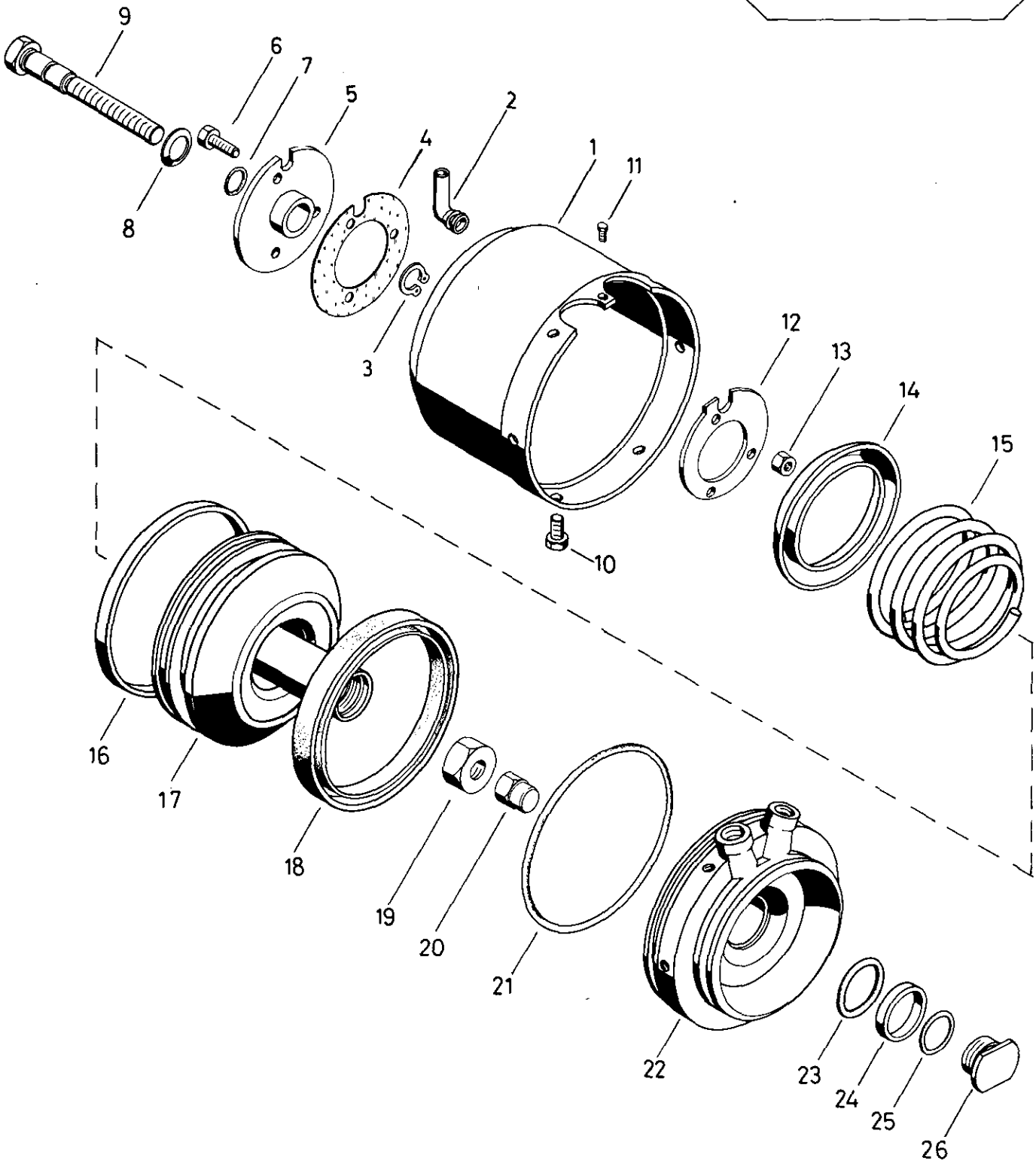


Federspeicherzylinder

425 326

Spring brake cylinder

ATTENTION: SPRING LOAD
 VORSICHT: FEDERVORSpannung
 ATTENTION: RESSORT COMPRISE
 ATTENZIONE: MOLLA COMPRESSA



a Zu verwenden nach Bedarf.
 a To be used as required as occasion demands.
 b Wahlweise zu verwenden. (...) Teil nicht gezeichnet.
 b Application by choice. (...) Part not shown.

*** Teil ist nicht im Rep.-Satz enthalten.
 Es ist gesondert zu bestellen.
 *** This part is not included in the repair kit and is to be ordered separately.

* Bei Reparaturen sollten diese Teile ersetzt werden.
 * At repairs these parts should be replaced.
 ** Hierzu siehe Ersatzteilblatt unter dieser Gerätenummer.
 ** See spare parts list with this part number.

WABCO

425 326 936 3 Ausgabe 03.87

Federspeicherzylinder

425 326

Spring brake cylinder

Zu verwenden nach Bedarf.
 a To be used as required as occasion demands.
 b Wahlweise zu verwenden. (...) Teil nicht gezeichnet.
 b Application by choice. (...) Part not shown.

Teil ist nicht im Rep.-Satz enthalten.
 Es ist gesondert zu bestellen.
 *** This part is not included in the repair kit and is to be ordered separately.

Bei Reparaturen sollten diese Teile ersetzt werden.
 * At repairs these parts should be replaced.
 ** Hierzu siehe Ersatzteilblatt unter dieser Gerätenummer.
 ** See spare parts list with this part number.

Benennung name of part	Position ref. no.	Bestellnummer part number	für alle Abwandlgn. for all variations	Stückzahl je Abwandlg. quantity per variation					Reparaturatz repair kit
				982	983				
FEDERSPEICHERZYLINDER		425 326 ... 1		982	983				
Reparaturatz		425 326 004 2		x	x				004
Zylinder	1	—	1						
Schlauchstutzen	2*	893 121 950 4	1						1
Sicherungsring 18 x 1,2 DIN 471	3	—	1						1
Dichtscheibe	4*	897 049 800 4	1						1
Flansch	5	425 326 600 4		1					
Flansch	5	425 326 608 4			1				
Sechskantschraube M 6 x 18 DIN 933-8.8-Zn	6	—	3						
O-Ring 13,3 x 2,4	7*	897 080 030 4	1						1
Federscheibe	8	896 320 580 4		1					
Schraube	9	425 326 301 4		1					
Schraube	9	425 326 300 4			1				
Sechskantschraube M 8 x 16 DIN 933-8.8-Zn	10	—	6						
Sechskantschraube M 6 x 12 DIN 933-8.8-Zn	11	—	1						
Scheibe	12	—	1						
Sechskantmutter M6 DIN 985-6-Zn	13	—	3						
Schutzhülle	14*	897 753 740 4	1						1
Druckfeder	15	896 047 360 4	1						
Führungsring	16*	895 135 300 4	1						1
Kolben	17	—		1					
Kolben	17	—			1				
Nutring	18*	897 151 590 4	1						1
Sechskantmutter	19	891 502 845 4	1						
Hutmutter	20	891 550 311 4	1						
O-Ring 140,0 x 3,0	21*	897 070 120 4	1						1
Flansch	22	425 326 609 4		1					
Flansch	22	425 326 607 4			1				
O-Ring 35,0 x 5,0	23*	897 081 810 4	1						1
Führungsring	24*	895 135 071 4	1						1
O-Ring 27,3 x 2,4	25*	897 780 370 4	1						1
Verschlußschraube	26	893 027 041 4	1						

WABCO

Änderungen bleiben vorbehalten
 The right of amendment is reserved