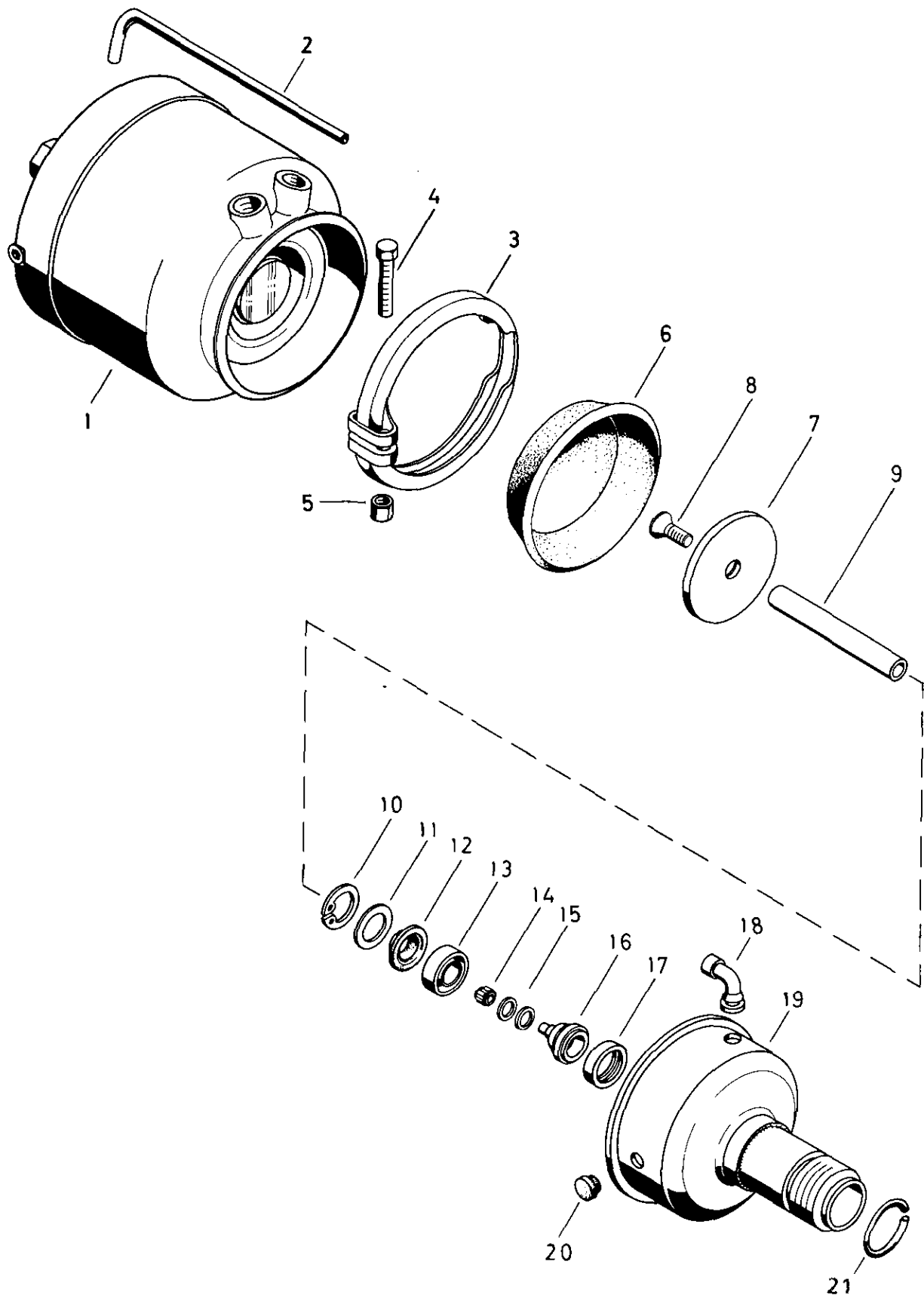


Tristop® - Zylinder

Tristop® brake actuator

425 356



a Zu verwenden nach Bedarf.
 a To be used as required as occasion demands.
 b Wahlweise zu verwenden. (...) Teil nicht gezeichnet.
 b Application by choice. (...) Part not shown.

*** Teil ist nicht im Rep.-Satz enthalten.
 Es ist gesondert zu bestellen.
 *** This part is not included in the repair kit
 and is to be ordered separately.

* Bei Reparaturen sollten diese Teile ersetzt werden.
 * At repairs these parts should be replaced.
 ** Hierzu siehe Ersatzteilblatt unter dieser Gerätemummer.
 ** See spare parts list with this part number.

* Bei Reparaturen sollten diese Teile ersetzt werden.
 * At repairs these parts should be replaced.
 ** Hierzu siehe Ersatzteilblatt unter dieser Geräteummer.
 ** See spare parts list with this part number.
 *** Teil ist nicht im Rep.-Satz enthalten.
 *** Es ist gesondert zu bestellen.
 *** This part is not included in the repair kit and is to be ordered separately.
 a Zu verwenden nach Bedarf.
 a To be used as required as occasion demands.
 b Wahlweise zu verwenden. (...). Teil nicht gezeichnet.
 b Application by choice. (...) Part not shown.

| Benennung name of part | Position ref. no. | Bestellnummer part number | für alle Abwandlgn. for all variations | Stückzahl je Abwandlg. quantity per variation | | | | | Reparaturatz repair kit |
|--|----------------------|------------------------------|---|--|--|--|--|--|----------------------------|
| | | | | 100 | | | | | |
| TRISTOP® - ZYLINDER | | 425 356 ... 0 | | 100 | | | | | |
| Reparaturatz | | 425 356 000 2 | | x | | | | | 000 |
| Federspeicherzylinder | 1** | 425 357 990 1 | | 1 | | | | | |
| Rohr | 2 | — | | 1 | | | | | |
| Spannband | 3 | 423 104 351 4 | | 1 | | | | | |
| Sechskantschraube M8x45 DIN933-8.8-Zn | 4 | — | | 1 | | | | | |
| Sechskantmutter M8 DIN 934-8-Zn | 5 | — | | 1 | | | | | |
| Membran | 6* | 897 120 515 4 | | 1 | | | | | 1 |
| Kolben, vollst. | 7... 9 | 425 356 622 2 | | 1 | | | | | |
| Senkschraube M10x25 DIN 7991-12.9-Zn | 8 | — | | 1 | | | | | |
| Druckstange | 9 | — | | 1 | | | | | |
| Sicherungsring 36x1,5 DIN 472 | 10 | — | | 1 | | | | | |
| Ring | 11 | — | | 1 | | | | | |
| Hutmanschette | 12* | 897 170 490 2 | | 1 | | | | | 1 |
| Führung | 13* | 425 350 150 4 | | 1 | | | | | 1 |
| Toleranzring | 14* | 895 190 010 4 | | 1 | | | | | 1 |
| Ring | 15 | 895 111 279 4 | | a | | | | | 1 |
| Stößel | 16 | 425 350 770 4 | | 1 | | | | | |
| Führungsring | 17* | 897 551 430 4 | | 1 | | | | | 1 |
| Schlauchstutzen | 18* | 893 121 950 4 | | 1 | | | | | 1 |
| Zylinderdeckel | 19 | 425 357 650 2 | | 1 | | | | | |
| Stopfen | 20 | 423 006 040 4 | | 3 | | | | | 3 |
| Sprengling A48 DIN 7993-Zn | 21 | — | | 1 | | | | | |