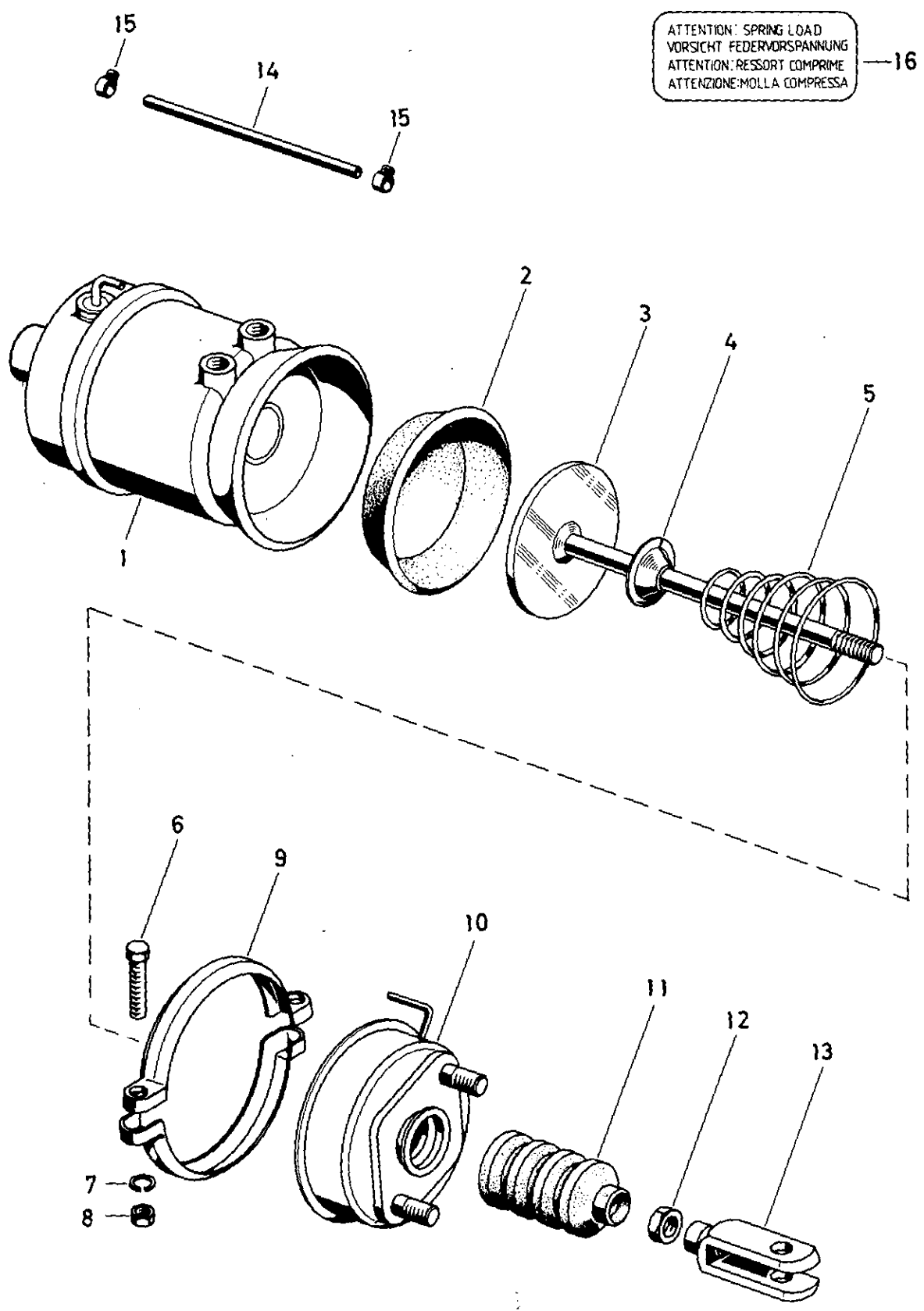


Tristop® - Zylinder

425 300

Tristop® brake actuator



a Zu verwenden nach Bedarf.
 a To be used as required as occasion demands.
 b Wahlweise zu verwenden. (...) Teil nicht gezeichnet.
 b Application by choice. (...) Part not shown.

*** Teil ist nicht im Rep.-Satz enthalten.
 Es ist gesondert zu bestellen.
 *** This part is not included in the repair kit
 and is to be ordered separately.

* Bei Reparaturen sollten diese Teile ersetzt werden.
 * At repairs these parts should be replaced.
 ** Hierzu siehe Ersatzteilblatt unter dieser Gerätenummer.
 ** See spare parts list with this part number.

WABCO

425 300 931 3 Ausgabe 08.82

D1

Tristop® - Zylinder

Tristop® brake actuator

425 300

* Bei Reparaturen sollten diese Teile ersetzt werden.
 * At repairs these parts should be replaced.
 ** Hierzu siehe Ersatzteilblatt unter dieser Geräteummer.
 ** See spare parts list with this part number.
 *** Teil ist nicht im Rep.-Satz enthalten.
 Es ist gesondert zu bestellen.
 *** This part is not included in the repair kit
 and is to be ordered separately.
 a Zu verwenden nach Bedarf.
 a To be used as required as occasion demands.
 b Wahlweise zu verwenden. (...), Teil nicht gezeichnet.
 b Application by choice. (...), Part not shown.

Benennung name of part	Position ref. no.	Bestellnummer part number	für alle Abwandlgn. for all variations	Stückzahl je Abwandlg. quantity per variation					Reparaturatz repair kit	
				115	116	118				
TRISTOP® - ZYLINDER		425 300 ... 0		115	116	118				
Reparaturatz		925 300 002 2		x	x	x			002	
Federspeicherzylinder	1**	425 300 989 1		1		1				
Federspeicherzylinder	1**	425 300 986 1			1					
Membran	2*	897 120 520 4	1						1	
Kolben	3	425 902 624 2		1	1					
Kolben	3	425 910 625 2				1				
Federteller	4	895 361 091 4	1							
Kegelfeder	5	896 052 740 4	1							
Sechskantschraube M 8 x 45 DIN 933-8.8-Zn	6	-	2							
Federring 8	7*	-	2						2	
Sechskantmutter M8 DIN 934-8-Zn	8	-	2							
Spannband	9	423 005 352 4	2							
Zylinderdeckel	10	925 300 657 2		1	1					
Zylinderdeckel	10	925 300 658 2				1				
Faltenbalg	11*	897 750 980 4				1			1	
Sechskantmutter M 14 x 1,5 DIN 936-22 H	12	-	1							
Gabelgelenk	13	895 801 149 2	1							
Schlauch GS 8x3x400 lg	14*	-	1						1	
Klemme	15*	-	2						2	
Abziehbild	16	899 200 070 4	1							

WABCO

Änderungen bleiben vorbehalten
The right of amendment is reserved