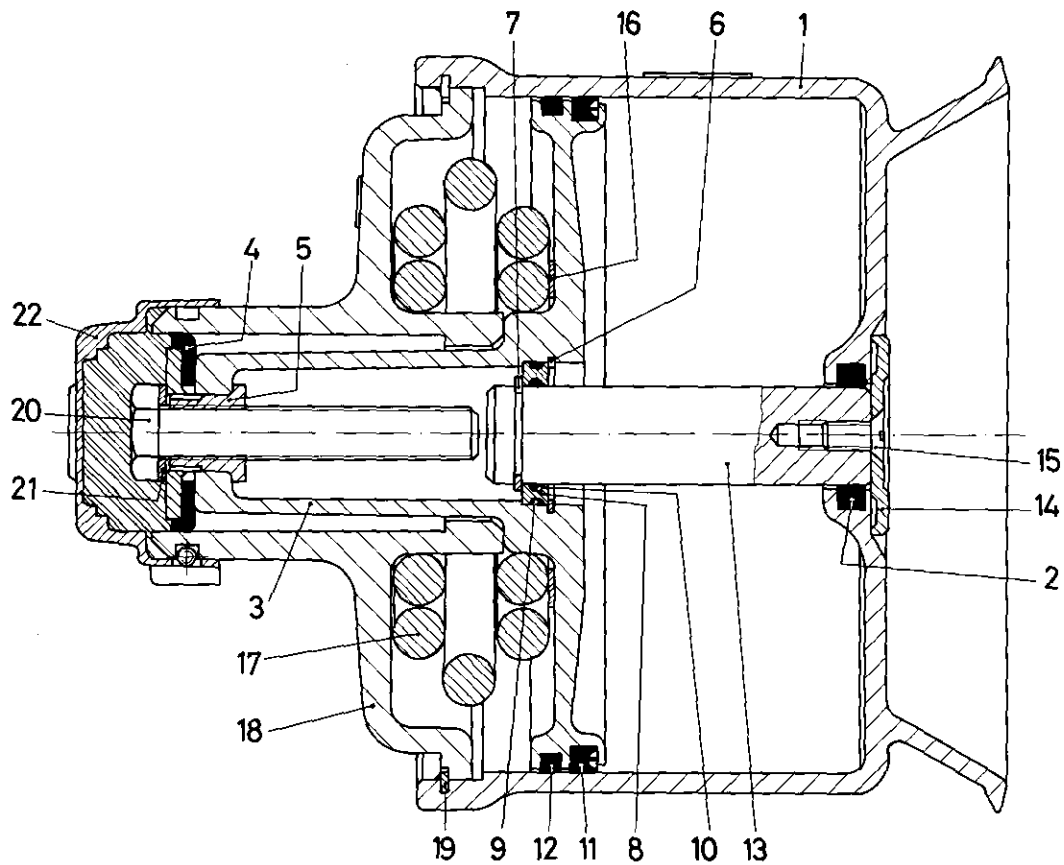


Federspeicherzylinder

Spring brake cylinder

425 302



Benennung name of part	Position ref. no.	Bestellnummer part number	für alle Abwandlgn. for all variations	Stückzahl je Abwandlg. quantity per variation				Reparatursatz repair kit
FEDERSPEICHERZYLINDER		425 302 ... 1		984				
Reparatursatz		425 302 002 2		x				002
Zylinder	1	—		1				
Dichtring	2*	897 090 900 4		1				1
Kolben	3	425 303 621 2		1				
Führungsscheibe	4*	895 108 680 4		1				1
Rundmutter	5	—		1				
Sicherungsring	6*	895 221 450 4		1				1
Sicherungsring	7*	895 221 460 4		1				1
Ring, vollst.	8...10	425 302 260 2		1				
O-Ring 33,00x2,62	9*	897 087 300 4		1				1
O-Ring 25,07x2,62	10*	897 087 710 4		1				1
Nutring	11*	897 151 050 4		1				1
Filzstreifen	12*	897 400 870 4		1				1
Druckstange	13*	425 905 735 4		1				1
Druckplatte	14	—		1				
Senkschraube	15	—		1				

WABCO

D 3

425 302 937 3 Ausgabe 08.82

Federspeicherzylinder

Spring brake cylinder

425 302

Benennung name of part	Position ref. no.	Bestellnummer part number	für alle Abwandlgn. for all variations	Stückzahl je Abwandlg. quantity per variation				Reparatursatz repair kit	
FEDERSPEICHERZYLINDER		425 302 . . . 1		984					
Reparatursatz		425 302 002 2		x				002	
Scheibe	16	—		1				1	
Tonnenfeder	17**	896 080 061 4		1					
Zylinderdeckel	18	425 302 350 4		1					
Sicherungsring	19*	893 050 130 4		1				1	
Sechskantschraube	20	—		1					
Scheibe	21	—		1					
Kappe	22	425 300 041 2		1					

Reparaturhinweise;

Achtung bei Demontage !
Starke Federvorspannung !

- * Diese Teile sollten bei Reparaturen ersetzt werden.
- ** Bei Überholung des Gerätes ist die Druckfeder auszutauschen.
Sie ist gesondert zu bestellen.

Repair hints:

Caution when dismantling !
High spring load !

- * These parts should be exchanged at repair.
- ** When overhauling the device the pressure spring must be exchanged.
It must be ordered separately.