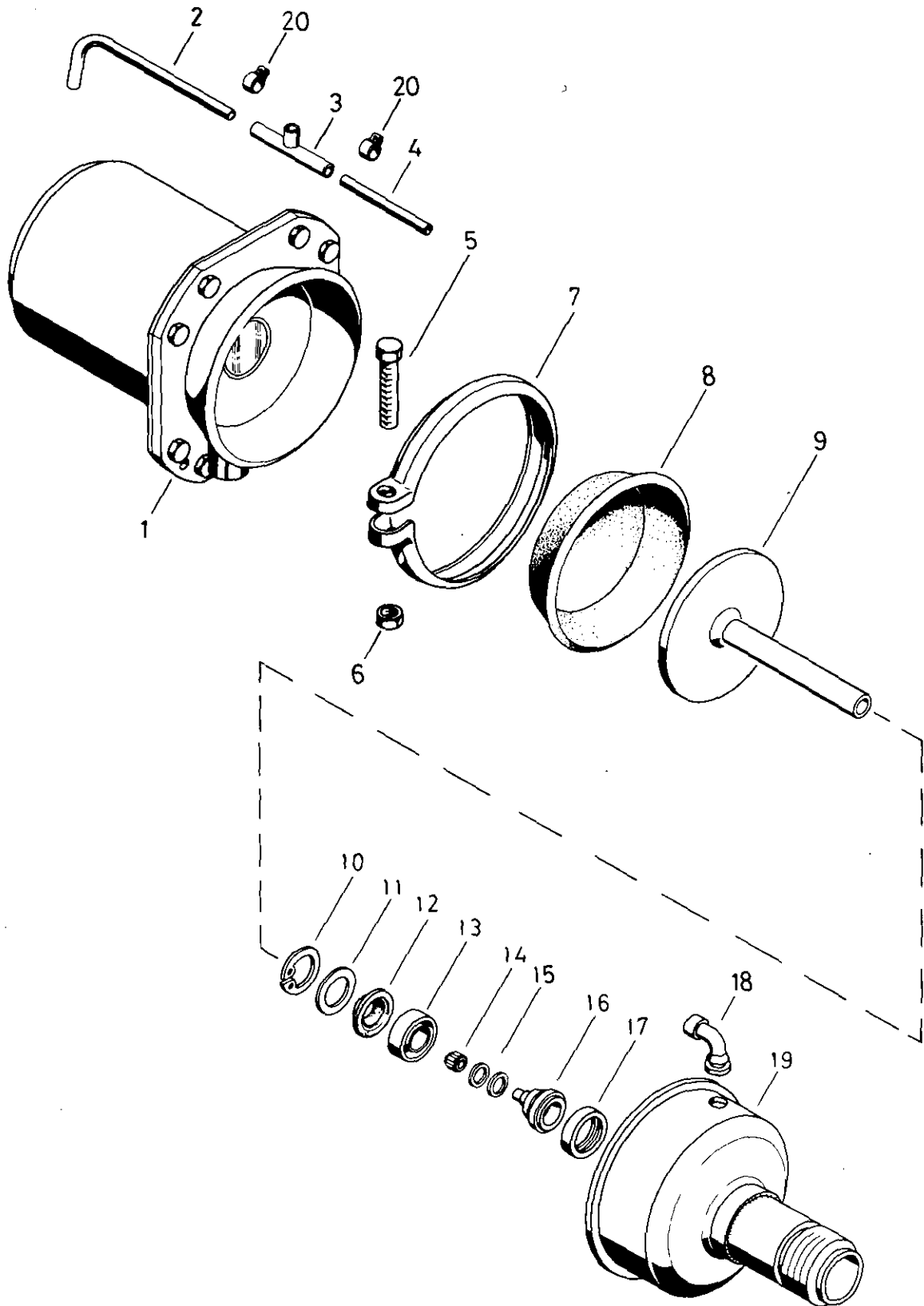


Tristop[®] - Zylinder

Tristop[®] brake actuator

425 331



a Zu verwenden nach Bedarf.
a To be used as required as occasion demands.
b Wahlweise zu verwenden. (...) Teil nicht gezeichnet.
b Application by choice. (...) Part not shown.

*** Teil ist nicht im Rep.-Satz enthalten.
Es ist gesondert zu bestellen.
*** This part is not included in the repair kit
and is to be ordered separately.

* Bei Reparaturen sollten diese Teile ersetzt werden.
* At repairs these parts should be replaced.
** Hierzu siehe Ersatzteilblatt unter dieser Geräteummer.
** See spare parts list with this part number.

WABCO

425 331 912 3 Ausgabe 04.88

D5

Tristop® - Zylinder

Tristop® brake actuator

425 331

a Zu verwenden nach Bedarf.
 a To be used as required as occasion demands.
 b Wahlweise zu verwenden. (...) Teil nicht gezeichnet.
 b Application by choice. (...) Part not shown.

*** Teil ist nicht im Rep.-Satz enthalten.
 Es ist gesondert zu bestellen.
 *** This part is not included in the repair kit
 and is to be ordered separately.

* Bei Reparaturen sollten diese Teile ersetzt werden.
 * At repairs these parts should be replaced.
 ** Hierzu siehe Ersatzteilblatt unter dieser Geräteummer.
 ** See spare parts list with this part number.

Benennung name of part	Position ref. no.	Bestellnummer part number	für alle Abwandlgn. for all variations	Stückzahl je Abwandlg. quantity per variation					Reparatursatz repair kit
				902	903	904			
TRISTOP® - ZYLINDER		425 331 ... 0							
Reparatursatz		425 331 001 2		x	x	x			001
Federspeicherzylinder	1**	925 321 966 1	1						
Rohr	2	—	1						
Schlauchstutzen	3	893 121 914 4	1						
Rohr	4	—	1						
Sechskantschraube M 8 x 50 DIN 933-8.8-Zn	5	—	1						
Sechskantmutter M 8 DIN 934-8-Zn	6	—	1						
Spannband	7	423 106 350 4	1						
Membran	8*	897 120 530 4	1						1
Kolben	9	425 331 626 2		1					
Kolben	9	425 331 627 2			1				
Kolben	9	425 331 628 2				1			
Sicherungsring 36 x 1,5 DIN 472	10	—	1						
Ring	11	—	1						
Hutmanschette	12*	897 170 490 2	1						1
Führung	13	425 350 150 4	1						1
Toleranzring	14	895 190 010 4	1						1
Ring	15	895 111 279 4	a						2
Stößel	16	425 350 770 4	1						
Führungsring	17*	897 551 430 4	1						1
Schlauchstutzen	18*	893 121 950 4	1						1
Zylinderdeckel	19	425 331 658 2		1					
Zylinderdeckel	19	425 920 653 2			1				
Zylinderdeckel	19	425 920 654 2				1			
Schelle	20	893 519 000 2	2						
Schelle	20	893 519 001 2	3						

WABCO

Änderungen bleiben vorbehalten
 The right of amendment is reserved ..

D6