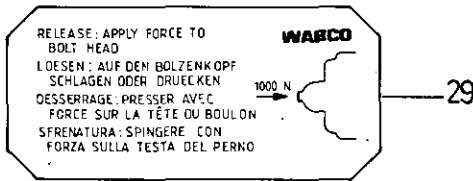


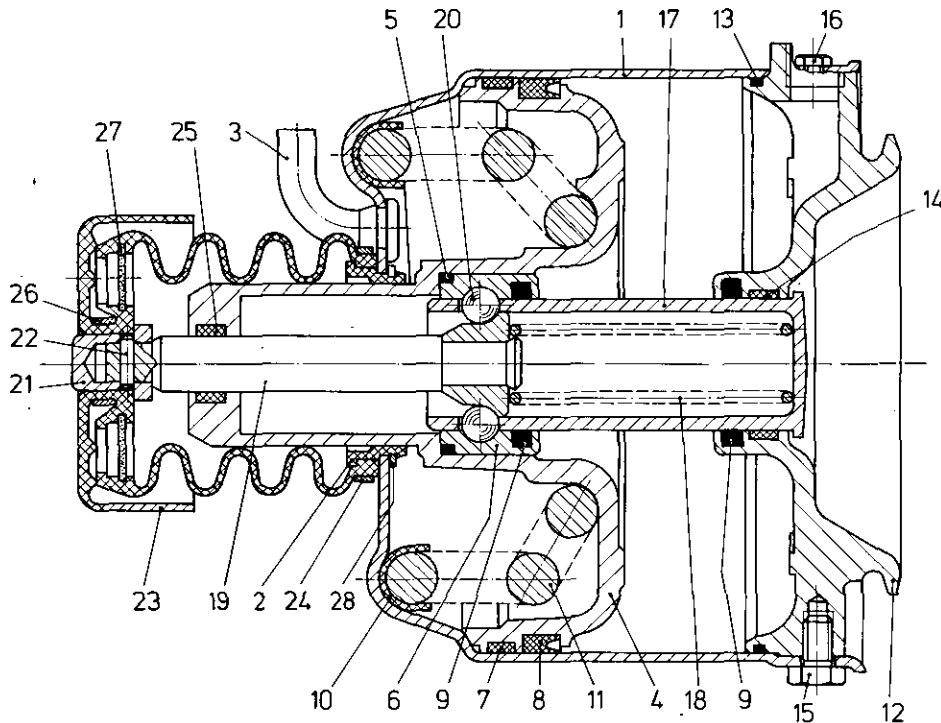
Federspeicherzylinder

425 326

Spring brake cylinder



ATTENTION: SPRING LOAD
VORSICHT: FEDERVORSPANNUNG
ATTENTION: RESSORT COMPRISE
ATTENZIONE: MOLLA COMPRESSA



a Zu verwenden nach Bedarf.
a To be used as required as occasion demands.
b Wahlweise zu verwenden. (...) Teil nicht gezeichnet.
b Application by choice. (...) Part not shown.

*** Teil ist nicht im Rep.-Satz enthalten.
Es ist gesondert zu bestellen.
*** This part is not included in the repair kit
and is to be ordered separately.

Bei Reparaturen sollten diese Teile ersetzt werden.
At repairs these parts should be replaced.
** Hierzu siehe Ersatzteilblatt unter dieser Gerätenummer.
** See spare parts list with this part number.

Benennung name of part	Position ref. no.	Bestellnummer part number	für alle Abwandlgn. for all variations	Stückzahl je Abwandlg. quantity per variation				Reparaturatz repair kit
				986	988			
FEDERSPEICHERZYLINDER		425 326 ... 1		986	988			
Reparaturatz		425 326 003 2		x	x			003
Zylinder	1	—	1					
Führung	2*	425 327 151 4	1					1
Schlauchstutzen	3*	—	1					1
Kolben	4	—	1					
O-Ring 44,0 x 2,0	5*	—	1					1
Führung	6	—	1					
Führungsring	7*	—	1					1
Nutring	8*	—	1					1

WABCO

425 326 938 3 Ausgabe 01.88

D7

Federspeicherzylinder

425 326

Spring brake cylinder

* Bei Reparaturen sollten diese Teile ersetzt werden.
 * At repairs these parts should be replaced.
 ** Hierzu siehe Ersatzteilblatt unter dieser Geräteummer.
 ** See spare parts list with this part number.
 *** Teil ist nicht im Rep.-Satz enthalten.
 Es ist gesondert zu bestellen.
 *** This part is not included in the repair kit
 and is to be ordered separately.
 a Zu verwenden nach Bedarf.
 a To be used as required as occasion demands.
 b Wahlweise zu verwenden. (...), Teil nicht gezeichnet.
 b Application by choice. (...), Part not shown.

Benennung name of part	Position ref. no.	Bestellnummer part number	für alle Abwandlgn. for all variations	Stückzahl je Abwandlg. quantity per variation					Reparatursatz repair kit
				986	988				
FEDERSPEICHERZYLINDER		425 326 ... 1		986	988				
Reparatursatz		425 326 003 2		x	x				003
O-Ring 35,0 x 5,0	9*	—	2						2
Schutzhülle	10*	—	1						1
Druckfeder	11	896 512 760 4		1					
Druckfeder	11	896 047 360 4			1				
Flansch	12	425 326 602 4	1						
O-Ring 140,0 x 3,0	13*	—	1						1
Führungsring	14*	—	1						1
Sechskantschraube M 8 x 16 DIN 933-8.8-Zn	15	—	6						
Sechskantschraube M 6 x 12 DIN 933-8.8-Zn	16	—	1						
Druckstück	17	425 327 381 4	1						
Druckfeder	18	—	1						
Stößel	19	425 327 770 2	1						
Kugel DIN 5401-10mm III	20	—	3						
Haltering	21	—	1						1
Spannhülse 4 x 10 DIN 1481	22*	810 510 035 4	1						1
Faltenbalg	23*	897 753 621 4	1						1
Schlauchschelle	24*	—	1						1
Führungsring	25*	—	1						1
Schlauchschelle	26*	—	1						1
Siebblech	27*	899 320 490 4	2						2
Sicherungsring 48 x 1,75 DIN 471	28	—	1						
Schild	29	—	1						1
Schild	30	—	1						1

Änderungen bleiben vorbehalten
The right of amendment is reserved

WABCO

D8