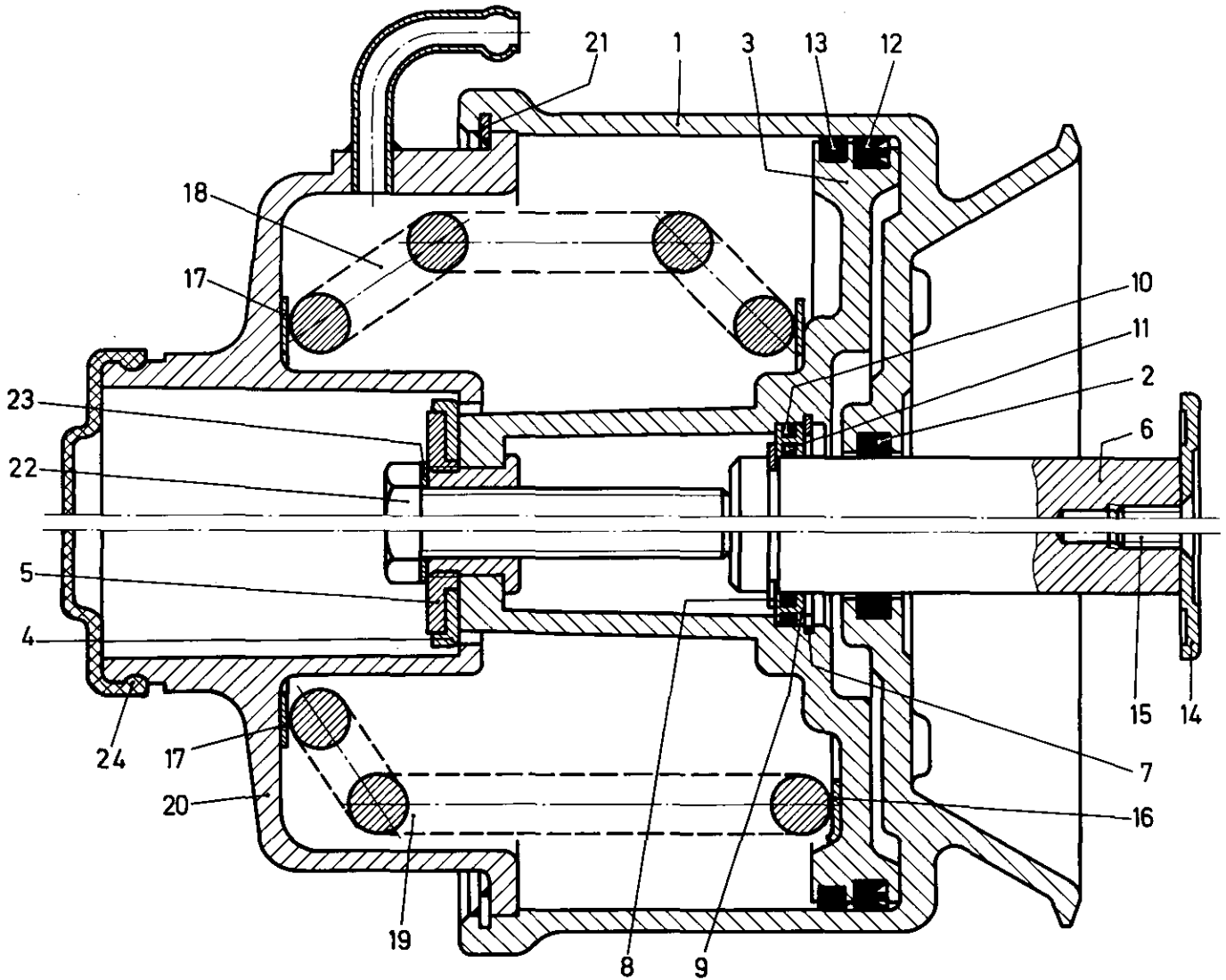


Federspeicherzylinder

Spring brake cylinder

425 300

425 300 986 1



425 300 989 1

WABCO

425 300 939 3 Ausgabe 08.82

E 1

Federspeicherzylinder

425 300

Spring brake cylinder

Benennung name of part	Position ref. no.	Bestellnummer part number	für alle Abwandlgn. for all variations	Stückzahl je Abwandlg. quantity per variation					Reparatursatz repair kit
				986	989				
FEDERSPEICHERZYLINDER		425 300 . . . 1		986	989				
Zylinder	1	—	1						
Dichtring	2*	897 090 900 4	1						
Kolben	3	425 300 629 2	1						
Führungsscheibe	4	—	1						
Rundmutter	5	—	1						
Druckstange	6	—	1						
Sicherungsring	7*	895 221 450 4	1						
Sicherungsring	8*	895 221 460 4	1						
Ring	9. . . 11	425 302 260 2	1						
Ring	10*	897 087 300 4	1						
O-Ring 33x2,62	11*	897 087 710 4	1						
Nutring	12*	897 159 810 4	1						
Filzstreifen	13*	897 400 872 4	1						
Druckplatte	14	—	1						
Senkschraube	15	—	1						
Scheibe	16	—			1				
Scheibe	17	—		2	1				
Tonnenfeder	18**	896 080 130 4		1					
Tonnenfeder	19**	896 080 063 4			1				
Zylinderdeckel	20	—	1						
Sicherungsring	21*	895 221 443 4	1						
Sechskantschraube	22	—	1						
Scheibe	23	—	1						
Kappe	24	425 301 045 4	1						

Reparaturhinweise:

Achtung bei Demontage ! Starke Federvorspannung.

* Diese Teile sollten bei Reparaturen ersetzt werden.

** Bei Überholung des Gerätes ist die Druckfeder auszutauschen.

Sie ist gesondert zu bestellen.

Repair hints:

Caution when dismantling ! High spring load !

* These parts should be exchanged at repair.

** When overhauling the device the pressure spring must be exchanged.

She must be ordered separately.

WABCO

E 2

Änderungen bleiben vorbehalten
The right of amendment is reserved