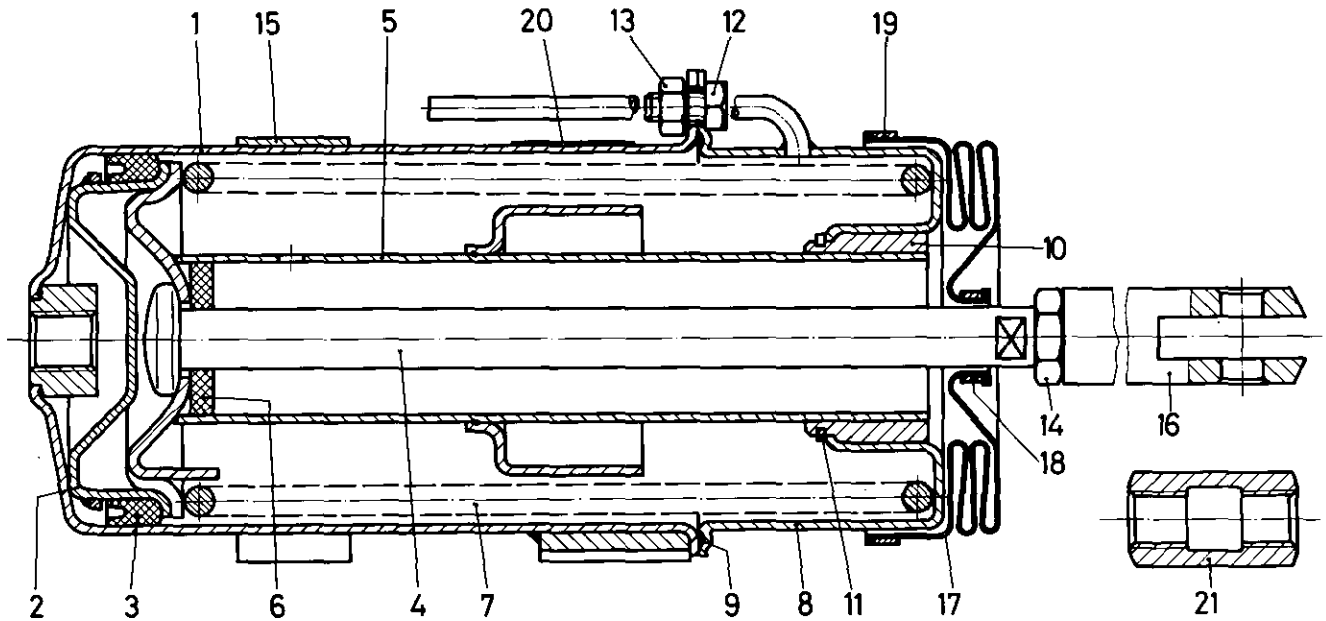


Federspeicherzylinder

425 307

Spring brake cylinder



a Zu verwenden nach Bedarf.
 a To be used as required as occasion demands.
 b Wahlweise zu verwenden. (...) Teil nicht gezeichnet.
 b Application by choice. (...) Part not shown.

*** Teil ist nicht im Rep.-Satz enthalten.
 Es ist gesondert zu bestellen.
 *** This part is not included in the repair kit
 and is to be ordered separately.

* Bei Reparaturen sollten diese Teile ersetzt werden.
 * At repairs these parts should be replaced.
 ** Hierzu siehe Ersatzteilblatt unter dieser Geräteummer.
 ** See spare parts list with this part number.

| Benennung name of part | Position ref. no. | Bestellnummer part number | für alle Abwandlg. for all variations | Stückzahl je Abwandlg. quantity per variation | | | | Reparaturset repair kit | |
|--|----------------------|--------------------------------|--|--|-----|-----|-----|----------------------------|-----|
| | | | | 012 | 013 | 015 | 020 | | |
| FEDERSPEICHERZYLINDER | | 425 307 ... 0 | | 012 | 013 | 015 | 020 | | |
| Reparaturset | | 425 307 000 2 425 307 001 2 | | x | x | x | x | 000 | 001 |
| Zylinder | 1 | — | | 1 | | | | | |
| Zylinder | 1 | — | | | 1 | 1 | 1 | | |
| Kolben | 2 | — | 1 | | | | | | |
| Nutring | 3* | — | 1 | | | | | 1 | 1 |
| Druckstange | 4 | 425 307 731 2 | | 1 | | | | | |
| Druckstange | 4 | 425 307 738 2 | | | 1 | 1 | 1 | | |
| Führungsrohr | 5 | 425 307 390 2 | | 1 | | | | | |
| Führungsrohr | 5 | 425 307 393 2 | | | 1 | 1 | 1 | | |
| Dichtscheibe | 6* | — | 1 | | | | | 1 | 1 |
| Druckfeder | 7 | 896 030 540 4 | | 1 | | | | | |
| Druckfeder | 7 | 896 045 820 4 | | | 1 | 1 | | | |
| Druckfeder | 7 | 896 045 821 4 | | | | | 1 | | |
| Deckel | 8 | — | | 1 | | | | | |
| Deckel | 8 | — | | | 1 | 1 | 1 | | |
| O-Ring 107x2,5 | 9* | — | 1 | | | | | 1 | 1 |
| Buchse | 10 | 425 307 200 4 | | 1 | | | | | |
| Buchse | 10 | 425 307 201 4 | | | 1 | 1 | 1 | | |
| Sicherungsring 52x 2 DIN 471 | 11* | — | 1 | | | | | 1 | 1 |
| Sechskantschraube M 8 x 16 DIN 933-8.8-Zn | 12 | — | 5 | | | | | | |
| Sechskantmutter M8 DIN 934-8-Zn | 13 | — | 5 | | | | | | |

WABCO

425 307 911 3 Ausgabe 06.82

Federspeicherzylinder

425 307

Spring brake cylinder

| Benennung name of part | Position ref. no. | Bestellnummer part number | für alle Abwandlign. for all variations | Stückzahl je Abwandlign. quantity per variation | | | | | Reparatursatz repair kit | |
|---|----------------------|--------------------------------|--|--|-----|-----|-----|--|-----------------------------|-----|
| | | | | 012 | 013 | 015 | 020 | | 000 | 001 |
| FEDERSPEICHERZYLINDER | | 425 307 . . . 0 | | | | | | | | |
| Reparatursatz | | 425 307 000 2 425 307 001 2 | | x | | | | | 000 | 001 |
| Sechskantmutter M 16 x 1,5 DIN 936 – 22H | 14 | — | | 2 | 1 | | 1 | | | |
| Befestigung | 15 | — | 1 | | | | | | | |
| Gabelkopf | 16 | 895 801 870 4 | | | 1 | | 1 | | | |
| Faltenbalg | 17* | 897 750 040 4 | | 1 | | | | | 1 | |
| Faltenbalg | 17* | 897 753 560 4 | | | 1 | 1 | 1 | | | 1 |
| Schlauchbinderband 70 lg | 18* | — | 1 | | | | | | 1 | 1 |
| Schlauchschelle | 19* | — | | | 1 | 1 | | | | 1 |
| Schlauchbinderband 200 lg | 19* | — | | 1 | | | | | 1 | |
| Abziehbild | 20 | — | 1 | | | | | | | |
| Schild | 20 | — | | | | | 1 | | | |
| Mutter | 21 | — | | a | | | | | | |

* Bei Reparaturen sollten diese Teile ersetzt werden.
 * At repairs these parts should be replaced.
 ** Hierzu siehe Ersatzteilblatt unter dieser Geräteummer.
 ** See spare parts list with this part number.
 *** Teil ist nicht im Rep.-Satz enthalten.
 Es ist gesondert zu bestellen.
 *** This part is not included in the repair kit
 and is to be ordered separately.
 a Zu verwenden nach Bedarf.
 a To be used as required as occasion demands.
 b Wahlweise zu verwenden. (...) Teil nicht gezeichnet.
 b Application by choice. (...) Part not shown.

WABCO

Änderungen bleiben vorbehalten
The right of amendment is reserved

E 6