

# Federspeicherzylinder

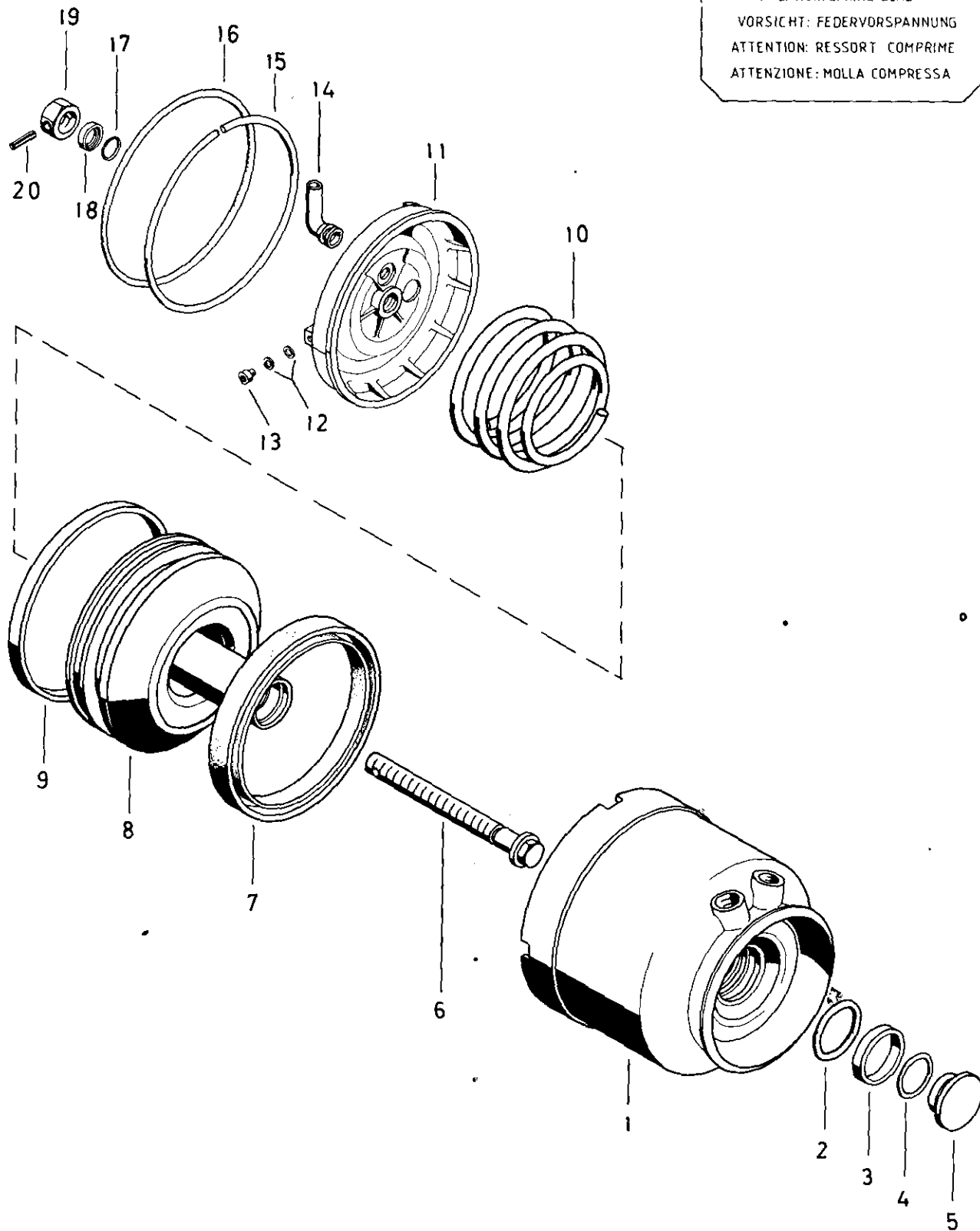
425 356

Spring brake cylinder

a Zu verwenden nach Bedarf.  
 a To be used as required as occasion demands.  
 b Wahlweise zu verwenden. (...) Teil nicht gezeichnet.  
 b Application by choice. (...) Part not shown.

\*\*\* Teil ist nicht im Rep.-Satz enthalten.  
 Es ist gesondert zu bestellen.  
 \*\*\* This part is not included in the repair kit  
 and is to be ordered separately.

\* Bei Reparaturen sollten diese Teile ersetzt werden.  
 \* At repairs these parts should be replaced.  
 \*\* Hierzu siehe Ersatzteilblatt unter dieser Geräteummer.  
 \*\* See spare parts list with this part number.



ATTENTION: SPRING LOAD  
 VORSICHT: FEDERVORSPANNUNG  
 ATTENTION: RESSORT COMPRESSE  
 ATTENZIONE: MOLLA COMPRESSA

**WABCO**

425 356 938 3 Ausgabe 12.86

# Federspeicherzylinder

# 425 356

Spring brake cylinder

\* Bei Reparaturen sollten diese Teile ersetzt werden.  
 \* At repairs these parts should be replaced.  
 \*\* Hierzu siehe Ersatzteilblatt unter dieser Geräteummer.  
 \*\* See spare parts list with this part number.  
 \*\*\* Teil ist nicht im Rep.-Satz enthalten.  
 Es ist gesondert zu bestellen.  
 \*\*\* This part is not included in the repair kit  
 and is to be ordered separately.  
 a Zu verwenden nach Bedarf.  
 a To be used as required as occasion demands.  
 b Wahlweise zu verwenden. (...) Teil nicht gezeichnet.  
 b Application by choice. (...) Part not shown.

Benennung name of part	Position ref. no.	Bestellnummer part number	für alle Abwandlg. for all variations	Stückzahl je Abwandlg. quantity per variation				Reparatursatz repair kit
				983	984	985		
FEDERSPEICHERZYLINDER		425 356 . . . 1						
Reparatursatz		425 346 001 2		x	x	x		001
Zylinder	1	—		1	1			
Zylinder	1	—				1		
O-Ring 35,0 x5,0	2*	897 081 810 4	1					1
Führungsring	3*	895 135 070 4	1					1
O-Ring 27,3x2,4	4*	897 780 370 4	1					1
Verschlußschraube	5	893 027 041 4	1					
Sechskantschraube	6	891 320 280 4	1					
Nutring	7*	897 157 190 4	1					1
Kolben	8	425 356 623 2	1					
Führungsring	9*	895 135 270 4	1					1
Druckfeder	10	896 036 956 4		1	1			
Druckfeder	10	896 047 180 4				1		
Zylinderdeckel	11	425 356 653 4		1				
Zylinderdeckel	11	425 356 650 4			1	1		
Scheibe 6,4 DIN 433-St-Zn	12	—	6					
Zylinderschraube M 6 x 8 DIN 912-8.8-Zn	13	—	3					
Schlauchstutzen	14*	893 121 950 4	1					1
Sprengtring	15	896 171 340 4	1					
O-Ring 165,0x5,0	16*	897 770 960 4	1					1
O-Ring 15,0x2,0	17*	897 770 250 4	1					1
Druckring	18	893 030 170 4	1					1
Sechskantmutter M 16 x 1,5 DIN 934-8-Zn	19	—	1					
Zylinderkerbstift 5x22 DIN 1473-phos.	20	—	1					

# WABCO

Änderungen bleiben vorbehalten  
The right of amendment is reserved

# E 18