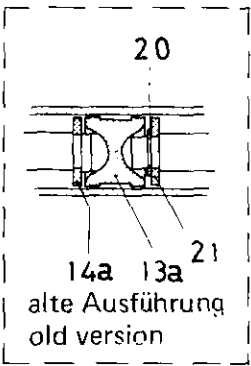
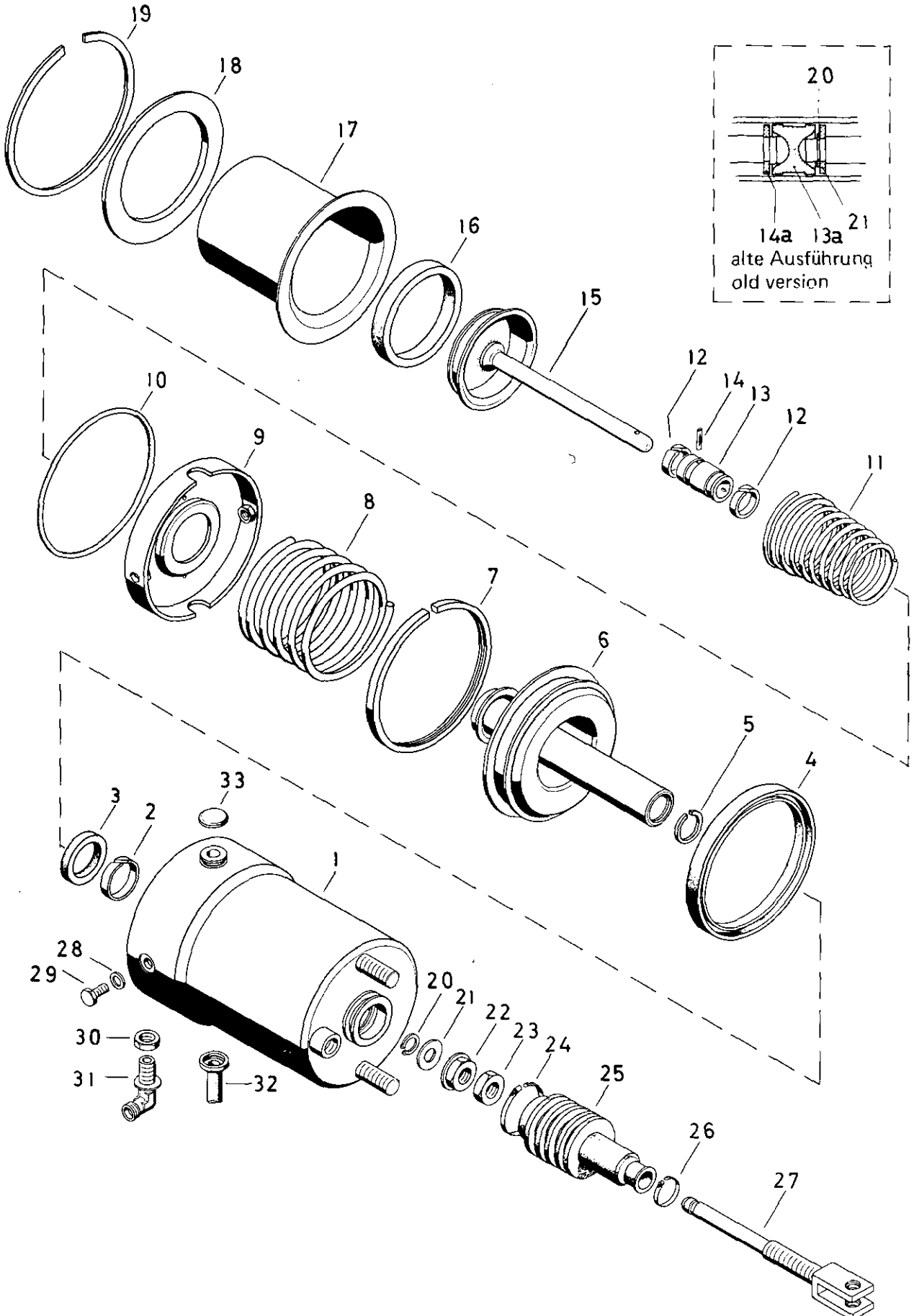


# Federspeicherzylinder

425 325

Spring brake cylinder



a Zu verwenden nach Bedarf.  
 a To be used as required as occasion demands.  
 b Wahlweise zu verwenden. (...) Teil nicht gezeichnet.  
 b Application by choice. (...) Part not shown.

\*\*\* Teil ist nicht im Rep.-Satz enthalten.  
 Es ist gesondert zu bestellen.  
 \*\*\* This part is not included in the repair kit  
 and is to be ordered separately.

\* Bei Reparaturen sollten diese Teile ersetzt werden.  
 \* At repairs these parts should be replaced.  
 \*\* Hierzu siehe Ersatzteilblatt unter dieser Geräteummer.  
 \*\* See spare parts list with this part number.

**WABCO**

Ausgabe 06.85 425 325 911 3

F 1

# Federspeicherzylinder

425 325

Spring brake cylinder

Benennung name of part	Position ref. no.	Bestellnummer part number	für alle Abwandlgn. for all variations	Stückzahl je Abwandlg. quantity per variation				Reparatursatz repair kit	
				010 013	011 014	040 041	042		
FEDERSPEICHERZYLINDER 1)		425 325 ... 0							
Reparatursatz		425 325 900 2 425 325 901 2		x	x	x	x	900	901
Zylinder	1	—		1		1			
Zylinder	1	—			1		1		
Führungsring	2*	895 135 070 4	1					1	1
Nutring	3*	897 158 299 4	1					1	1
Nutring	4*	897 157 260 4	1					1	1
Sprengring SB 30	5*	—	1					1	1
Kolben	6	425 325 621 2	1						
Führungsring	7*	425 325 260 4	1					1	1
Druckfeder	8	896 044 561 4		1					
Druckfeder	8	896 045 280 4			1	1	1		
Anschlag	9	425 325 611 2	1						
O-Ring 144 x 4	10*	897 082 850 4	1					1	1
Kegelfeder	11	896 052 600 4	1						
Führungsring	12*	895 135 141 4	2					2	2
Druckstück	13	425 325 072 4	1					1	1
Druckstück	13a	—		1	1	1			
Knebelkerbstift 4x24 DIN 1475-phos.	14*	—	1					1	1
Scheibe	14a	—		1	1	1			
Kolben	15	425 325 632 2		1	1				
Kolben	15	425 325 631 2				1	1		
Nutring	16*	897 157 200 4		1	1			1	
Nutring	16*	897 151 660 4				1	1		1
Zylinder	17	425 325 018 2		1	1				
Zylinder	17	425 325 019 2				1	1		
Scheibe	18	425 325 050 4		1	1				
Scheibe	18	425 325 051 4				1	1		
Sprengring SB 150	19*	—	1					1	1
Sicherungsring 13x1 DIN 471	20*	—	1					1	1
Scheibe	21*	425 325 281 4	1					1	1
Kappe	22	425 325 202 4		1	1	1			
Kappe	22	425 325 203 4					1		
Sechskantmutter M 18 x 1,5 DIN 936 - 22 H	23	—		1	1	1			
Sechskantmutter	23	891 500 454 4					1		
Schelle	24*	893 511 321 2	1					1	1
Faltenbalg	25*	897 754 050 4	1					1	1
Schelle	26*	893 519 002 2		1	1	1		1	1
Schelle	26*	893 511 310 2					1		1
Druckstange	27	425 325 732 2		1	1	1			
Druckstange	27	425 325 740 2					1		

\* Bei Reparaturen sollten diese Teile ersetzt werden.  
 \* At repairs these parts should be replaced.  
 \*\* Hierzu siehe Ersatzteilblatt unter dieser Geräteummer.  
 \*\* See spare parts list with this part number.  
 \*\*\* Teil ist nicht im Rep.-Satz enthalten.  
 Es ist gesondert zu bestellen.  
 \*\*\* This part is not included in the repair kit  
 and is to be ordered separately.  
 a Zu verwenden nach Bedarf.  
 a To be used as required as occasion demands.  
 b Wahlweise zu verwenden. (...) Teil nicht gezeichnet.  
 b Application by choice. (...) Part not shown.

**WABCO**

# Federspeicherzylinder

425 325

Spring brake cylinder

\* Bei Reparaturen sollten diese Teile ersetzt werden.  
 \* At repairs these parts should be replaced.  
 \*\* Hierzu siehe Ersatzteilblatt unter dieser Geräteummer.  
 \*\* See spare parts list with this part number.  
 \*\*\* Teil ist nicht im Rep.-Satz enthalten.  
 \*\*\* Es ist gesondert zu bestellen.  
 \*\*\* This part is not included in the repair kit  
 and is to be ordered separately.  
 a Zu verwenden nach Bedarf.  
 a To be used as required as occasion demands.  
 b Wahlweise zu verwenden. (...) Teil nicht gezeichnet.  
 b Application by choice. (...) Part not shown.

Benennung name of part	Position ref. no.	Bestellnummer part number	für alle Abwandlgn. for all variations	Stückzahl je Abwandlg. quantity per variation					Reparatursatz repair kit	
				010 013	011 014	040 041	042			
FEDERSPEICHERZYLINDER 1)		425 325 . . . 0								
Reparatursatz		425 325 900 2 425 325 901 2		x	x				900	901
Dichtring A 8x14 Sechskantschraube	DIN 7603 – Cu M 8 x 16	28* 29	2 2						2	2
Sechskantmutter	DIN 933–8.8–Zn M 16 x 1,5	30					1			
Winkelstück	DIN 80705–5S–Zn	31					1			
Entlüftungsschlauch		32*		1		1			1	1
Verschlusschraube	M 16 x 1,5 DIN 908 – Zn	33			1		1			
Schutzkappe		33*		1		1			1	1

1) Abw. 010; 011; 040; alte Ausführung  
old version

**WABCO**

Änderungen bleiben vorbehalten  
The right of amendment is reserved