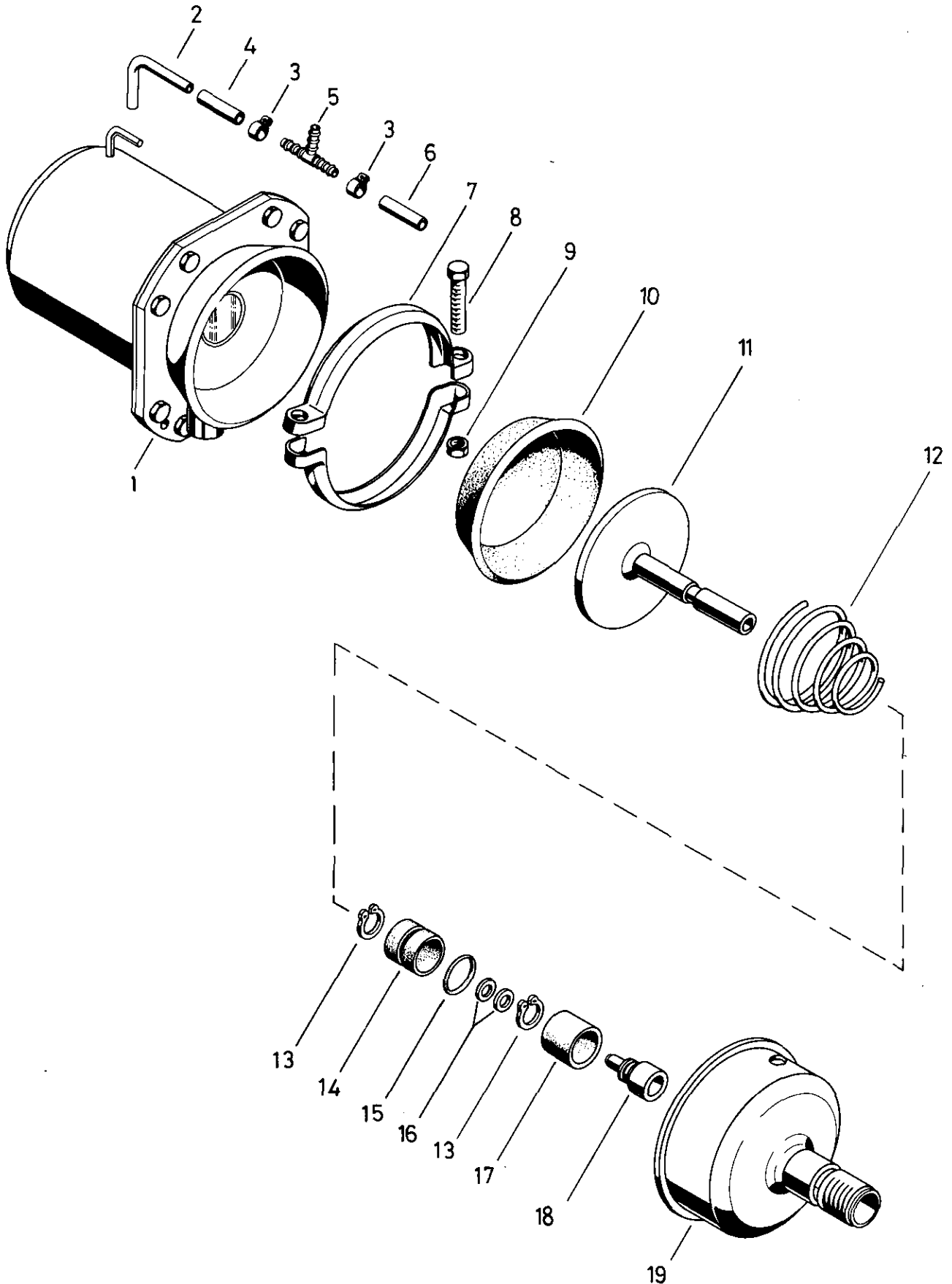


Tristop® - Zylinder

425 330

Tristop® brake actuator



a Zu verwenden nach Bedarf.
a To be used as required as occasion demands.
b Wahlweise zu verwenden. (...) Teil nicht gezeichnet.
b Application by choice. (...) Part not shown.

*** Teil ist nicht im Rep.-Satz enthalten.
Es ist gesondert zu bestellen.
*** This part is not included in the repair kit
and is to be ordered separately.

* Bei Reparaturen sollten diese Teile ersetzt werden.
* At repairs these parts should be replaced.
** Hierzu siehe Ersatzteilblatt unter dieser Geräteummer.
** See spare parts list with this part number.

WABCO

425 330 912 3 Ausgabe 05.86

Tristop® - Zylinder

Tristop® brake actuator

425 330

a Zu verwenden nach Bedarf.
 a To be used as required as occasion demands.
 b Wahlweise zu verwenden. (...) Teil nicht gezeichnet.
 b Application by choice. (...) Part not shown.

*** Teil ist nicht im Rep.-Satz enthalten.
 Es ist gesondert zu bestellen.
 *** This part is not included in the repair kit
 and is to be ordered separately.

* Bei Reparaturen sollten diese Teile ersetzt werden.
 * At repairs these parts should be replaced.
 ** Hierzu siehe Ersatzteilblatt unter dieser Gerätenummer.
 ** See spare parts list with this part number.

Benennung name of part	Position ref. no.	Bestellnummer part number	für alle Abwandlg. for all variations	Stückzahl je Abwandlg. quantity per variation					Reparaturatz repair kit	
				901	902					
		425 330 ... 0		901	902					
Reparaturatz		425 330 000 2		x	x				000	
Federspeicherzylinder	1**	425 330 990 1		1						
Federspeicherzylinder	1**	925 324 984 1			1					
Rohr	2	—			1					
Klemme	3	—		4	3				2	
Gewebeschlauch GS 8 x 3	4	—		1					1	
Schlauch	4	—			1					
Schlauchstutzen	5	893 129 100 4	1							
Gewebeschlauch GS 8 x 3	6	—	1						1	
Spannband	7	423 004 352 4		2						
Spannband	7	423 104 351 4			1					
Sechskantschraube M 8 x 40 DIN 933-8.8-Zn	8	—		2						
Sechskantschraube M 8 x 45 DIN 933-8.8-Zn	8	—			1					
Sechskantmutter M 8 DIN 934-8-Zn	9	—		2	1					
Membran	10*	897 120 515 4		1					1	
Membran	10*	897 120 510 4			1					
Kolben	11	425 330 629 2		1						
Kolben	11	425 330 628 2			1					
Kegelfeder	12	896 052 890 4	1							
Sicherungsring 16 x 1 DIN 471	13	—		2	1				2	
Buchse	14	899 757 734 4	1						1	
O-Ring 29,2 x 3,0	15*	897 080 060 4	1						1	
Ring	16	—	a						2	
Buchse	17	899 757 730 4		1					1	
Druckstück	18	425 327 380 4	1							
Zylinderdeckel	19	425 330 659 2		1						
Zylinderdeckel	19	425 330 658 2			1					