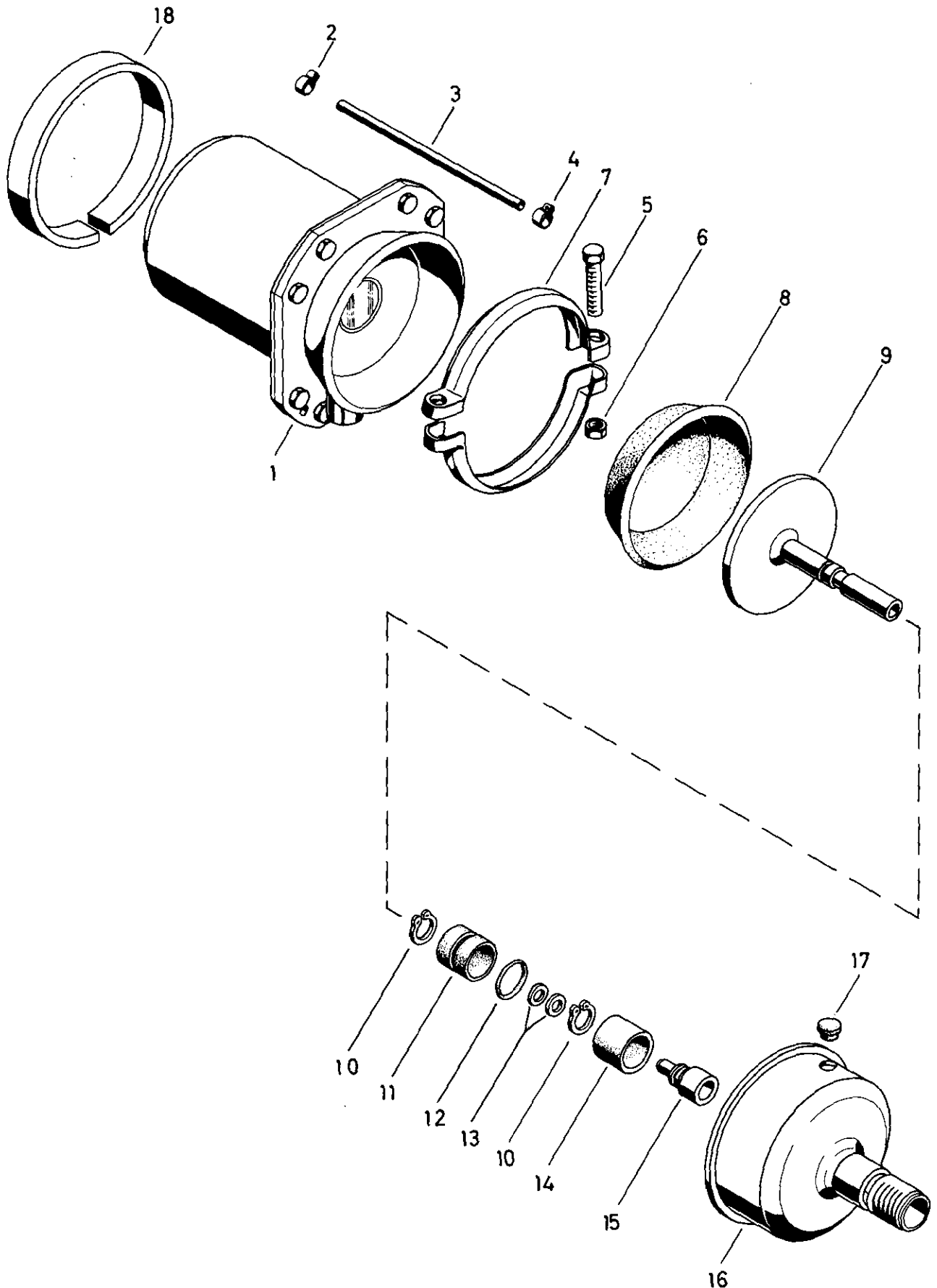


Tristop[®] - Zylinder

Tristop[®] brake actuator

425 327



a Zu verwenden nach Bedarf.
 a To be used as required as occasion demands.
 b Wahlweise zu verwenden. (...) Teil nicht gezeichnet.
 b Application by choice. (...) Part not shown.

*** Teil ist nicht im Rep.-Satz enthalten.
 Es ist gesondert zu bestellen.
 *** This part is not included in the repair kit
 and is to be ordered separately.

* Bei Reparaturen sollten diese Teile ersetzt werden.
 * At repairs these parts should be replaced.
 ** Hierzu siehe Ersatzteilblatt unter dieser Geräteummer.
 ** See spare parts list with this part number.

WABCO

425 327 910 3 Ausgabe 08.82

F7

Tristop® - Zylinder

425 327

Tristop® brake actuator

Benennung name of part	Position ref. no.	Bestellnummer part number	für alle Abwandlgn. for all variations	Stückzahl je Abwandlg. quantity per variation					Reparatursatz repair kit
				100	101				
TRISTOP® - ZYLINDER		425 327 ... 0		100	101				
Reparatursatz		425 327 000 2		x	x				000
Federspeicherzylinder	1**	425 327 990 1	1						
Klemme	2*	—	1						1
Schlauch GS 8x3x300 lg	3*	—	1						1
Schlauchschelle	4*	—	1						1
Zylinderschraube M 8 x 35 DIN 6912-8.8-Zn	5	—	2						
Sechskantmutter	6	—	2						
Spannband	7	425 327 351 4	2						
Membran	8*	897 120 505 4	1						1
Kolben	9	425 327 629 2		1					
Kolben	9	425 327 628 2			1				
Sicherungsring 16x1 DIN 471	10*	—		2	1				2
Buchse	11*	—	1						1
O-Ring 29,2x3	12*	—	1						1
Ring	13	—	a						2
Buchse	14*	—		1					1
Druckstück	15	425 327 380 4	1						
Zylinderdeckel	16	425 327 654 2		1					
Zylinderdeckel	16	425 327 657 2			1				
Stopfen	17	423 006 040 4			2				
Ring	18	—			1				

a Zu verwenden nach Bedarf.
a To be used as required as occasion demands.
b Wahlweise zu verwenden. (...) Teil nicht gezeichnet.
b Application by choice. (...) Part not shown.

a Teil ist nicht im Rep.-Satz enthalten.
a This part is not included in the repair kit
b and is to be ordered separately.

* Bei Reparaturen sollten diese Teile ersetzt werden.
* At repairs these parts should be replaced.
** Hierzu siehe Ersatzteilplatt unter dieser Geräteummer.
** See spare parts list with this part number.

WABCO

Änderungen bleiben vorbehalten
The right of amendment is reserved

F 8