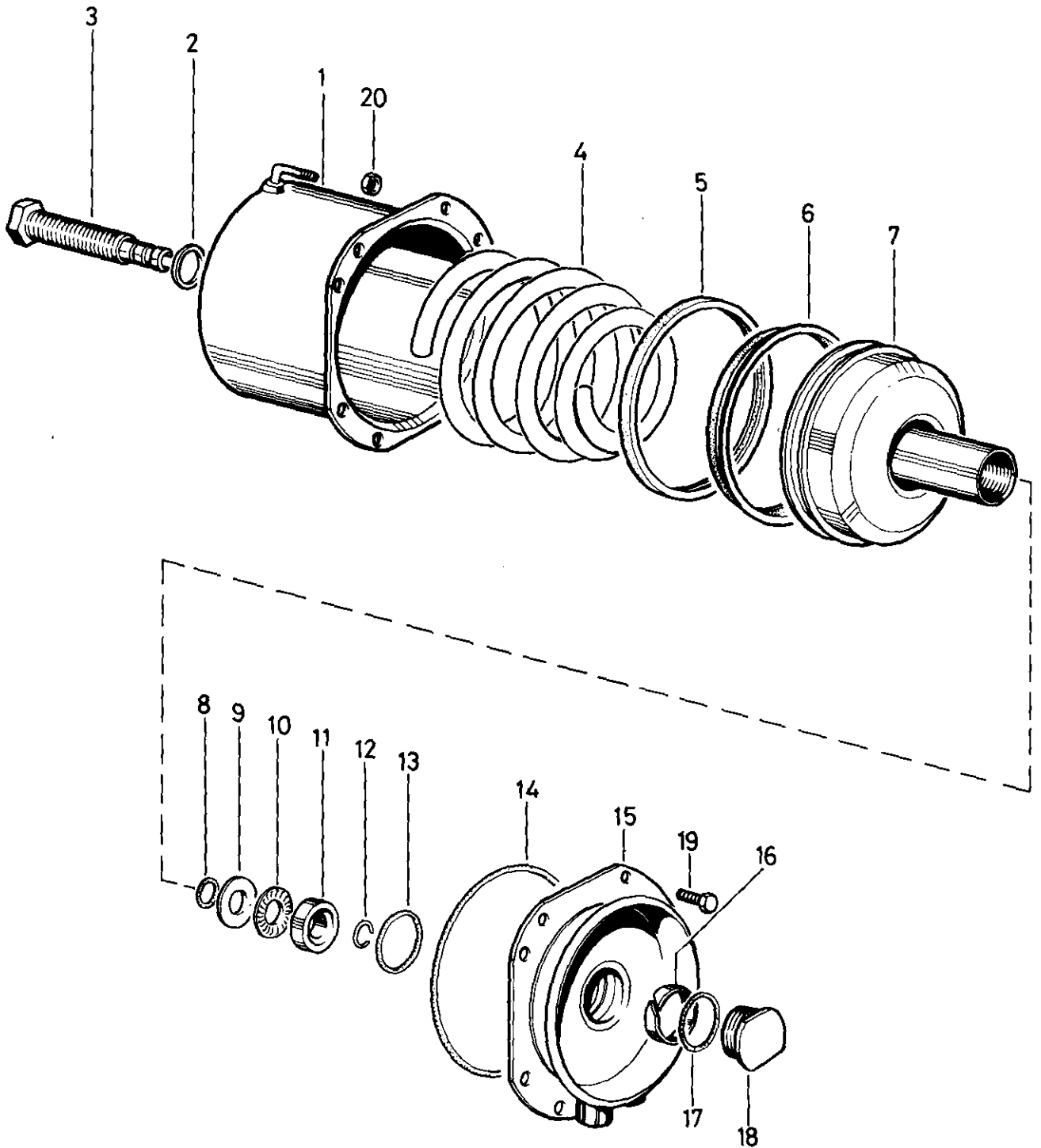


Federspeicherzylinder

Spring brake cylinder

425 333



F9

WABCO

425 333 939 3 Ausgabe 08.82

Federspeicherzylinder

Spring brake cylinder

425 333

Benennung name of part	Position ref. no.	Bestellnummer part number	für alle Abwandlg. for all variations	Stückzahl je Abwandlg. quantity per variation					Reparatursatz repair kit	
				989	990					
FEDERSPEICHERZYLINDER		425 333 ... 1		989	990					
Reparatursatz		925 300 001 2 925 305 001 2		x	x				001	001
Zylinder	1	—		1						
Zylinder	1	—			1					
Dichtring A 18x24 DIN 7603-Cu	2*	—	1							
Schraube	3	925 302 301 4		1						
Schraube	3	925 305 300 4			1					
Druckfeder	4**	896 036 951 4		1						
Druckfeder	4**	896 045 460 4			1					
Führungsring	5*	—		1				1		
Führungsring	5*	—			1				1	1
Nutring	6*	—		1				1		
Nutring	6*	—			1				1	1
Kolben	7	—		1						
Kolben	7	—			1					
O-Ring 10,8x1,8	8*	—	1					1		1
Laufscheibe	9	895 350 320 4	1							
Axial-Nadellager	10	895 290 050 4	1							
Ring	11	925 301 261 4	1							
Sprengring	12*	—	1					1		1
O-Ring 35x5	13*	—	1					1		1
O-Ring 155x4	14*	—		1				1		
O-Ring 129x4	14*	—			1					1
Flansch	15	—		1						
Flansch	15	—			1					
Führungsring	16*	—	1					1		1
O-Ring 27,3x2,4	17*	—	1					1		1
Verschlußschraube	18	—	1							
Sechskantschraube M 8 x 20	19	—	8							
Sechskantmutter M8 DIN 934-8-Zn	20	—	8							

Reparaturhinweise;

Achtung bei Demontage !
Starke Federvorspannung !

- * Diese Teile sollten bei Reparaturen ersetzt werden.
- ** Bei Überholung des Gerätes ist die Druckfeder auszutauschen.
Sie ist gesondert zu bestellen.

Repair hints:

Caution when dismantling !
High spring load !

- * These parts should be exchanged at repair.
- ** When overhauling the device the pressure spring must be exchanged.
It must be ordered separately.