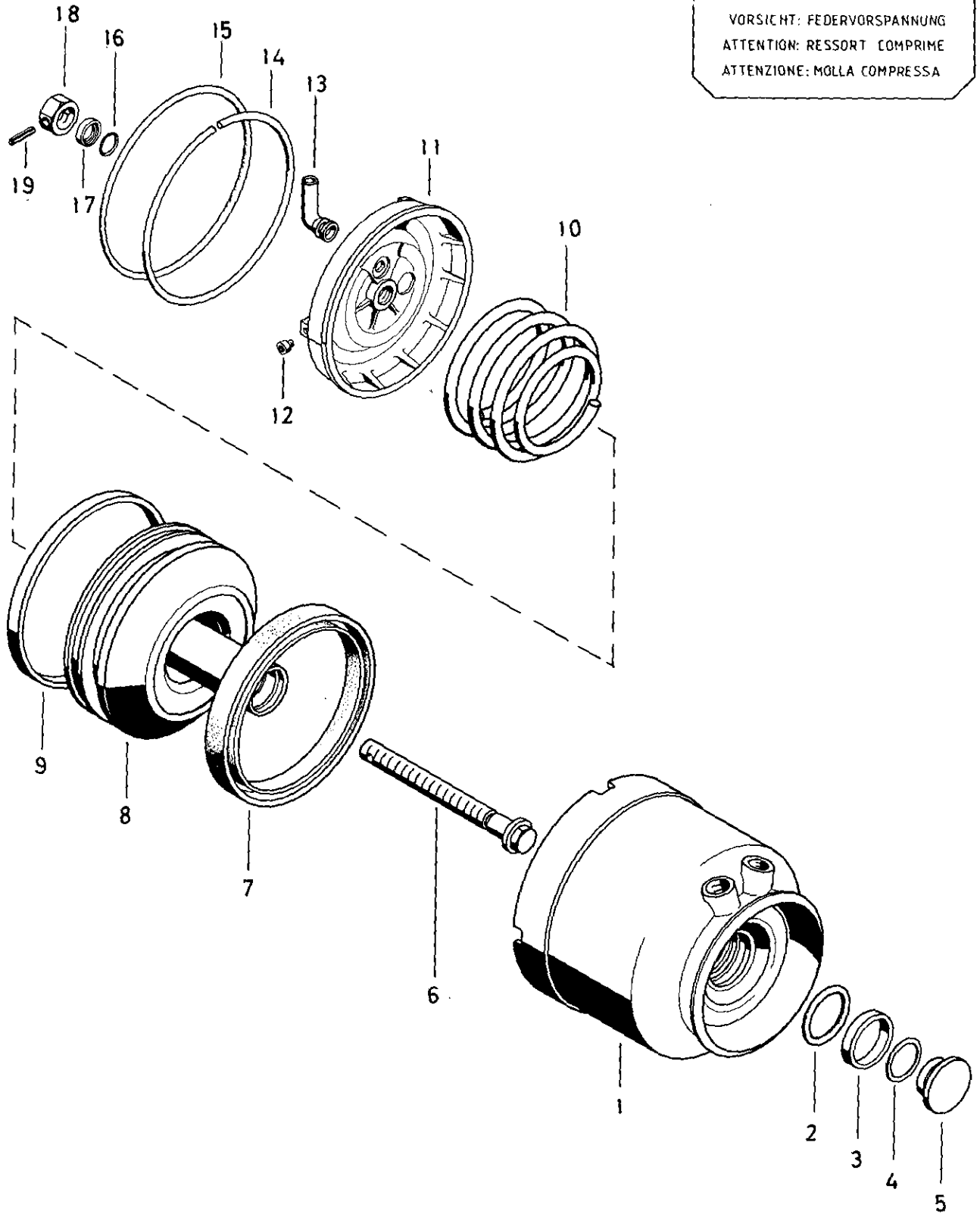


Federspeicherzylinder

425 357

Spring brake cylinder

ATTENTION: SPRING LOAD
 VORSICHT: FEDERVORSpannung
 ATTENTION: RESSORT COMPRIE
 ATTENZIONE: MOLLA COMPRESSA



Zu verwenden nach Bedarf.
 To be used as required as occasion demands.
 Wahlweise zu verwenden. (...) Teil nicht gezeichnet.
 Application by choice. (...) Part not shown.

Teil ist nicht im Rep.-Satz enthalten.
 Es ist gesondert zu bestellen.
 This part is not included in the repair kit
 and is to be ordered separately.

Bei Reparaturen sollten diese Teile ersetzt werden.
 At repairs these parts should be replaced.
 Hierzu siehe Ersatzteilblatt unter dieser Geräteummer.
 See spare parts list with this part number.

WABCO

425 357 939 3 Ausgabe 01.85

Federspeicherzylinder

425 357

Spring brake cylinder

Benennung name of part	Position ref. no.	Bestellnummer part number	für alle Abwandlgn. for all variations	Stückzahl je Abwandlg. quantity per variation					Reparatursatz repair kit
FEDERSPEICHERZYLINDER		425 357 . . . 1		990					
Reparatursatz		425 346 001 2		X					001
Zylinder	1	—		1					
O—Ring 35,0x5,0	2*	897 081 810 4		1					1
Führungsring	3*	895 135 070 4		1					1
O—Ring 24,0x3,0	4*	897 770 530 4		1					1
Kappe	5	—		1					
Sechskantschraube	6	891 320 280 4		1					
Nutring	7*	897 157 190 4		1					1
Kolben	8	425 356 620 2		1					
Führungsring	9*	895 135 270 4		1					1
Druckfeder	10	896 047 180 4		1					
Zylinderdeckel	11	425 356 650 4		1					
Zylinderschraube M6x8 DIN 912—8.8—Zn	12	—		1					
Schlauchstutzen	13*	893 121 950 4		1					1
Sprengtring	14	896 171 340 4		1					
O—Ring 165,0x5,0	15*	897 770 960 4		1					1
O—Ring 15,0x2,0	16*	897 770 250 4		1					1
Druckring	17	—		1					1
Sechskantmutter M16x1,5 DIN 934—8—Zn	18	—		1					
Zylinderkerbstift 5x22 DIN 1473—phos.	19	—		1					

a Zu verwenden nach Bedarf.
To be used as required as occasion demands.
b Wahlweise zu verwenden. (...) Teil nicht gezeichnet.
Application by choice. (...) Part not shown.

*** Teil ist nicht im Rep.-Satz enthalten.
Es ist gesondert zu bestellen.
*** This part is not included in the repair kit
and is to be ordered separately.

* Bei Reparaturen sollten diese Teile ersetzt werden.
* At repairs these parts should be replaced.
** Hierzu siehe Ersatzteilblatt unter dieser Geräteummer.
** See spare parts list with this part number.