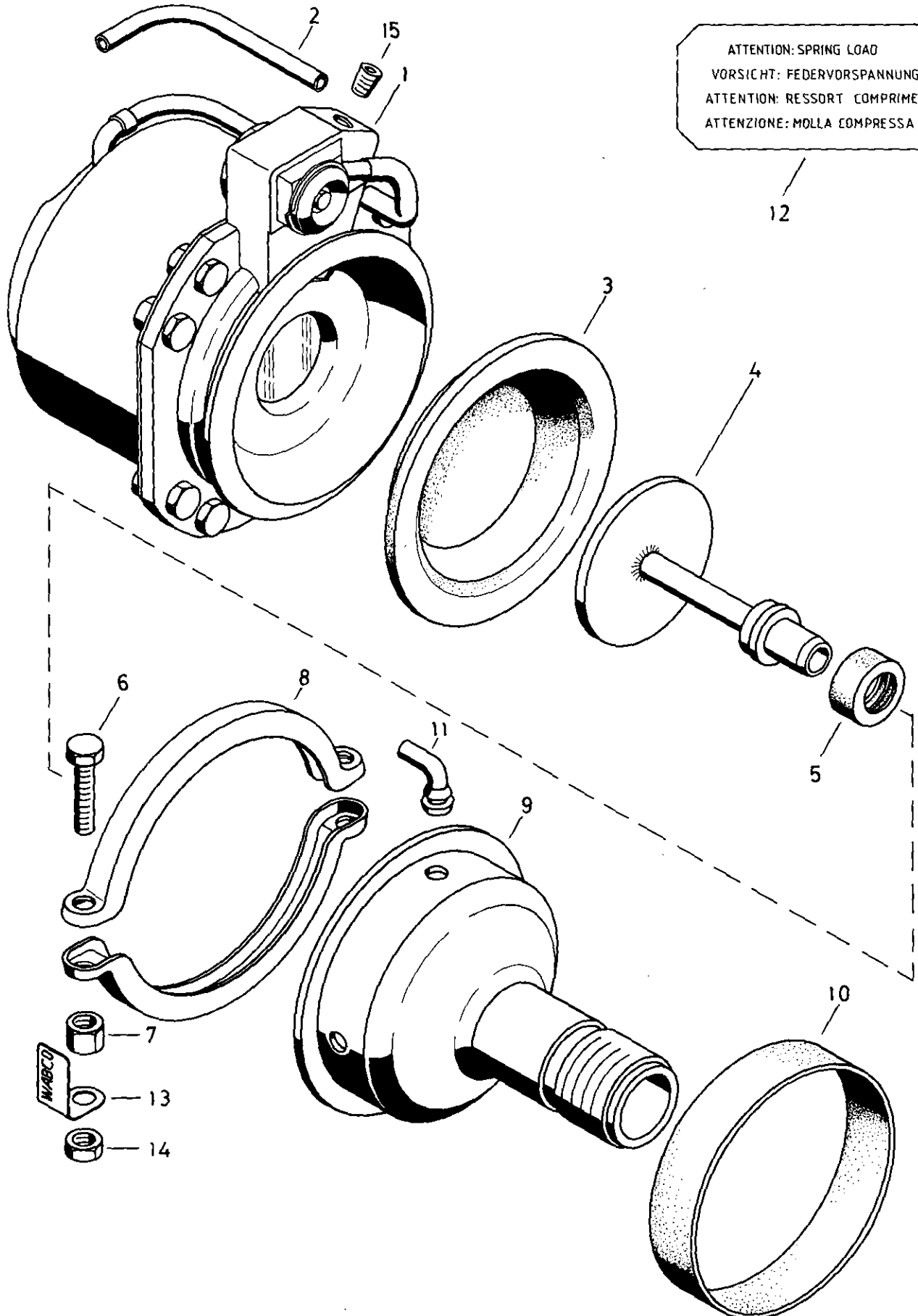


Tristop® - Zylinder

Tristop® brake actuator

425 327



ATTENTION: SPRING LOAD
VORSICHT: FEDERVORSpannung
ATTENTION: RESSORT COMPRISE
ATTENZIONE: MOLLA COMPRESSA

a Zu verwenden nach Bedarf.
a To be used as required as occasion demands.
b Wahlweise zu verwenden. (...) Teil nicht gezeichnet.
b Application by choice. (...) Part not shown.

*** Teil ist nicht im Rep.-Satz enthalten.
Es ist gesondert zu bestellen.
*** This part is not included in the repair kit
and is to be ordered separately.

* Bei Reparaturen sollten diese Teile ersetzt werden.
* At repairs these parts should be replaced.
** Hierzu siehe Ersatzteilblatt unter dieser Geräteummer.
** See spare parts list with this part number.

WABCO
425 327 911 3 Ausgabe 02.84

Tristop® - Zylinder

Tristop® brake actuator

425 327

a Zu verwenden nach Bedarf.
 a To be used as required as occasion demands.
 b Wahlweise zu verwenden. (...) Teil nicht gezeichnet.
 b Application by choice. (...) Part not shown.

a Zu verwenden nach Bedarf.
 a To be used as required as occasion demands.
 b Wahlweise zu verwenden. (...) Teil nicht gezeichnet.
 b Application by choice. (...) Part not shown.

*** Teil ist nicht im Rep.-Satz enthalten.
 Es ist gesondert zu bestellen.
 *** This part is not included in the repair kit
 and is to be ordered separately.

* Bei Reparaturen sollten diese Teile ersetzt werden.
 * At repairs these parts should be replaced.
 ** Hierzu siehe Ersatzteilblatt unter dieser Geräteummer.
 ** See spare parts list with this part number.

Benennung name of part	Position ref. no.	Bestellnummer part number	für alle Abwandlgn. for all variations	Stückzahl je Abwandlg. quantity per variation					Reparaturatz repair kit
				150	151				
TRISTOP® - ZYLINDER		425 327 . . . 0		150	151				
Reparaturatz		-							
Federspeicherzylinder	1**	425 327 986 1		1					
Federspeicherzylinder	1**	425 327 987 1			1				
Rohr	2	-			1				
Membran	3*	897 120 505 4	1						
Kolben	4	425 917 621 2		1					
Kolben	4	425 917 623 2			1				
Ring	5*	897 754 290 4	1						
Sechskantschraube	6	891 211 580 4	2						
Sechskantmutter	7	891 502 680 4	2						
Spannband	8	425 327 352 4	2						
Zylinderdeckel	9	425 915 650 2		1					
Zylinderdeckel	9	425 915 651 2			1				
Gummiband	10	897 754 491 4	1						
Schlauchstutzen	11	893 121 950 4			1				
Klebeschild	12	899 200 070 4	1						
Schild	13	-	1						
Sechskantmutter	14	891 502 540 4	1						
Verschlußschraube 1/4"-18 NPTF	15	898 030 680 4		1					

Änderungen bleiben vorbehalten
 The right of amendment is reserved

WABCO

G 8