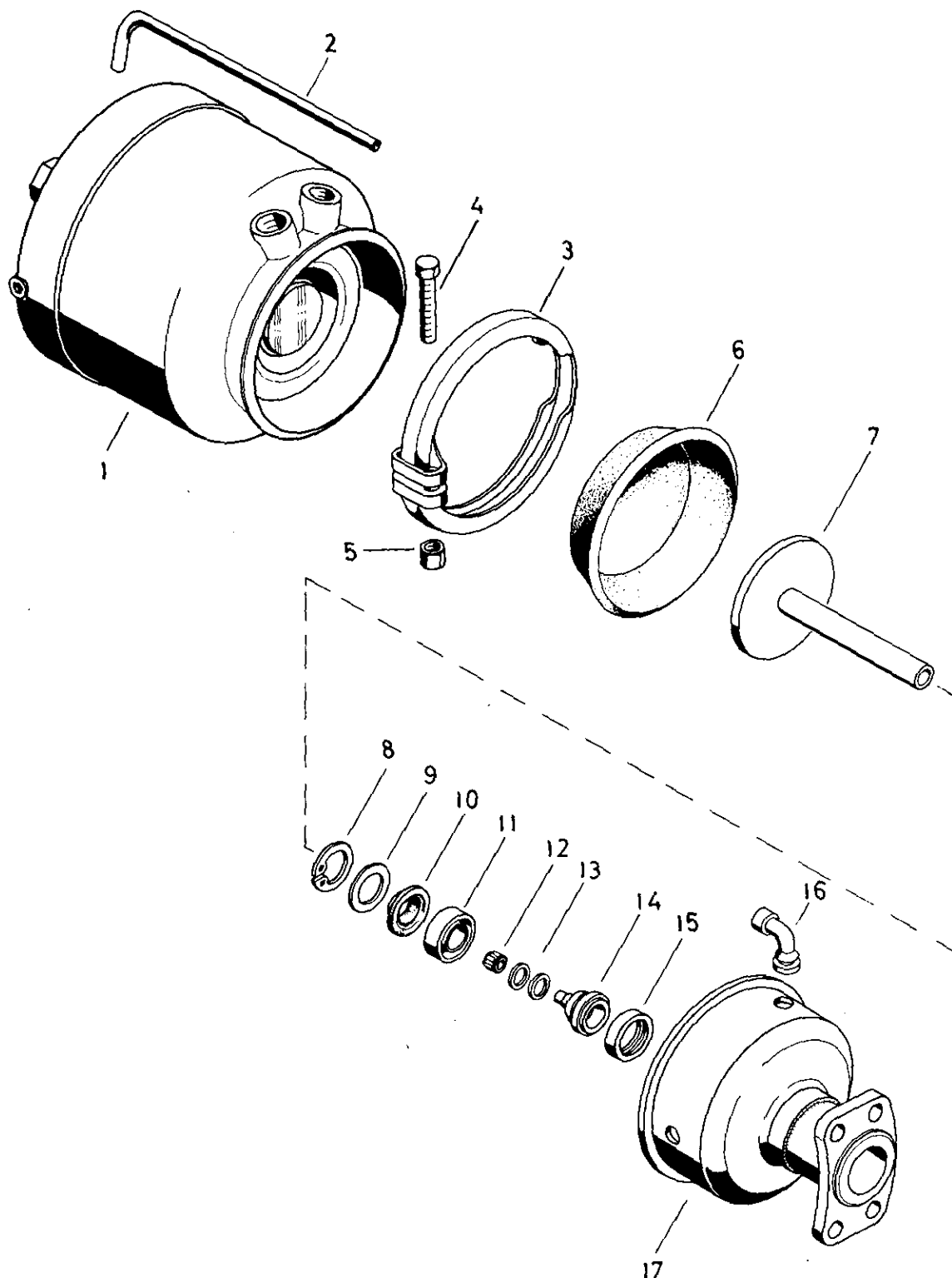


Tristop[®] - Zylinder

Tristop[®] brake actuator

425 355

* Bei Reparaturen sollten diese Teile ersetzt werden.
 * At repairs these parts should be replaced.
 ** Hierzu siehe Ersatzteilblatt unter dieser Geräteummer.
 ** See spare parts list with this part number.
 *** Teil ist nicht im Rep.-Satz enthalten.
 Es ist gesondert zu bestellen.
 *** This part is not included in the repair kit
 and is to be ordered separately.
 a Zu verwenden nach Bedarf.
 a To be used as required as occasion demands.
 b Wahlweise zu verwenden. (...) Teil nicht gezeichnet.
 b Application by choice. (...) Part not shown.



WABCO

425 355 910 3 Ausgabe 03.86

Tristop[®] - Zylinder

425 355

Tristop[®] brake actuator

a Zu verwenden nach Bedarf.
To be used as required as occasion demands.
b Wahlweise zu verwenden. (...) Teil nicht gezeichnet.
Application by choice. (...) Part not shown.

*** Teil ist nicht im Rep.-Satz enthalten.
Es ist gesondert zu bestellen.
*** This part is not included in the repair kit
and is to be ordered separately.

• Bei Reparaturen sollten diese Teile ersetzt werden.
• At repairs these parts should be replaced.
• Hierzu siehe Ersatzteilblatt unter dieser Gerätenummer.
• See spare parts list with this part number.

Benennung name of part	Position ref. no.	Bestellnummer part number	für alle Abwandlg. for all variations	Stückzahl je Abwandlg. quantity per variation					Reparaturatz repair kit
				000	001	010	011		
TRISTOP [®] - ZYLINDER		425 355 ... 0		000	001	010	011		
Reparaturatz		425 355 000 2		x	x	x	x		000
Federspeicherzylinder	1**	425 356 988 1		1		1			
Federspeicherzylinder	1**	425 356 987 1			1		1		
Rohr	2	—		1			1		
Rohr	2	—			1	1			
Spannband	3	423 104 351 4	1						
Sechskantschraube M8x50 DIN 933-8.8-Zn	4	—	1						
Sechskantmutter M8 DIN 934-8-Zn	5	—	1						
Membran	6*	897 120 510 4	1						1
Kolben	7	425 355 622 2	1						
Sicherungsring 40x1,75 DIN 472	8	—	1						
Ring	9	—	1						
Hutmanschette	10*	897 170 491 2	1						1
Führung	11*	425 350 151 4	1						1
Toleranzring	12*	895 190 010 4	1						1
Scheibe	13	895 111 279 4	a						1
Stößel	14	425 350 771 4	1						
Führungsring	15*	897 551 431 4	1						1
Schlauchstutzen	16*	893 121 950 4	1						1
Zylinderdeckel	17	425 356 655 2		1		1			
Zylinderdeckel	17	425 356 654 2			1		1		