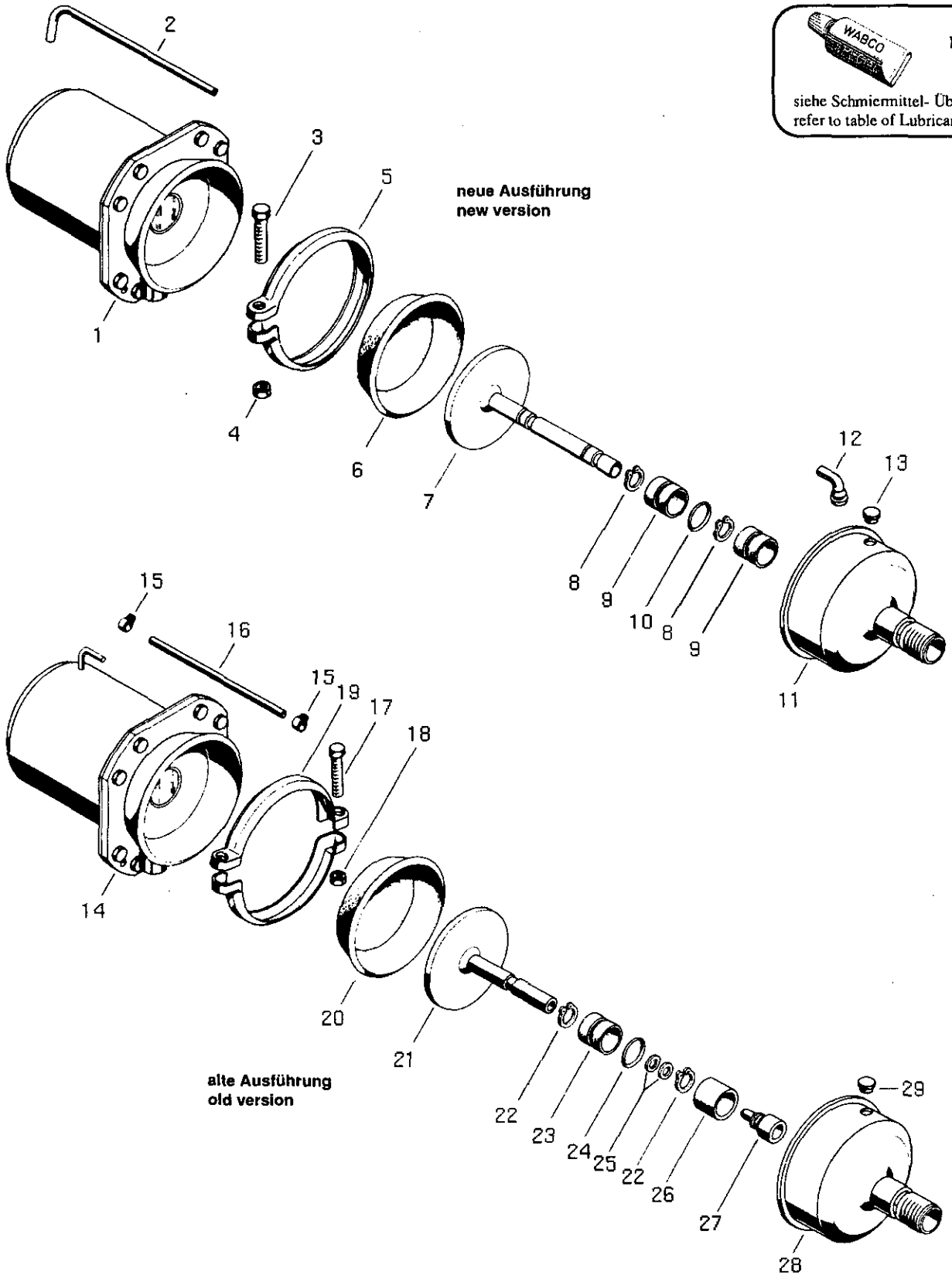



# Tristop® -Zylinder

Tristop® brake actuator

425 330

**RHF 1**

siehe Schmiermittel- Übersicht  
refer to table of Lubricants

© Copyright: WABCO Westinghouse Fahrzeugbremsen, Hannover.  
Nachdruck - auch auszugsweise - nur mit unserer Genehmigung.  
© copyright: WABCO Westinghouse Fahrzeugbremsen, Hannover.  
No part of this publication may be reproduced without our prior permission.

J 7

**WABCO**

425 330 910 3

Ausgabe 08.90  
C5 330 10 A

# Tristop®-Zylinder

Tristop® brake actuator

## 425 330

a Zu verwenden nach Bedarf.  
a to be used as required as occasion demands.  
(...) Teil nicht gezeichnet.  
(...) Part not shown.

... Teil ist nicht im Rep.-Satz enthalten.  
Es ist gesondert zu bestellen.  
... This part is not included in the repair kit  
and is to be ordered separately.

\* Bei Reparaturen sollten diese Teile ersetzt werden.  
\* At repairs these parts should be replaced.  
\* Hierzu siehe Ersatzteilblatt unter dieser Geräte-Nummer.  
\* See spare parts list with this part number.

Benennung name of part	Position ref. no.	Bestellnummer part number	für alle Abwändign. for all variations	Stückzahl je Abwandlung quantity per variation						Reparatursetz repair kit
				000	001					
TRISTOP®-ZYLINDER		425 330 ... 0		000	001					
<b>Reparatursetz</b>		425 330 000 2		x	x					000
Federspeicherzylinder	1**	925 324 974 1	1							
Rohr	2	-	1							
Sechskantschraube M8 x 50 DIN 933-8.8-Zn	3	-	1							
Sechskantmutter M8 DIN 934-8-Zn	4	-	1							
Spannband	5	423 104 351 4	1							
Membran	6*	897 120 510 4	1							1
Kolben	7	425 330 633 2		1						
Kolben	7	425 330 632 2			1					
Sicherungsring 17 x 1 DIN 471	8*	-	2							2
Buchse	9*	899 757 734 4	2							2
O-Ring 29,2 x 3,0	10*	897 080 060 4	1							1
Zylinderdeckel	11	425 919 655 2		1						
Zylinderdeckel	11	425 919 656 2			1					
Schlauchstutzen	12	893 121 950 4	1							
Stopfen	13	423 006 040 4	2							
TRISTOP®-ZYLINDER		425 330 ... 0		000	001	003				
<b>Reparatursetz</b>		425 330 000 2		x	x	x				000
Federspeicherzylinder	14**	425 330 990 1	1							
Klemme	15	-	2							2
Schlauch GS 3 x 8 400 lg	16	-	1							1
Sechskantschraube M8 x 40 DIN 933-8.8-Zn	17	-	2							
Sechskantmutter M8 DIN 934-8-Zn	18	-	2							
Spannband	19	-	2							
Membran	20*	897 120 510 4	1							1
Kolben	21	-		1						
Kolben	21	-			1					
Kolben	21	-				1				
Sicherungsring 17 x 1 DIN 471	22*	-	2							2
Buchse	23*	899 757 734 4	1							2
O-Ring 29,2 x 3,0	24*	897 080 060 4	1							1
Scheibe	25	-	a							2
Buchse	26*	-	1							
Druckstück	27	425 327 380 4	1							
Zylinderdeckel	28	-		1						
Zylinderdeckel	28	-			1					
Zylinderdeckel	28	-				1				
Stopfen	29	423 006 040 4	2							

Änderungen bleiben vorbehalten  
The right of amendment is reserved

### J8

# WABCO

425 330 910 3

Ausgabe 08.90