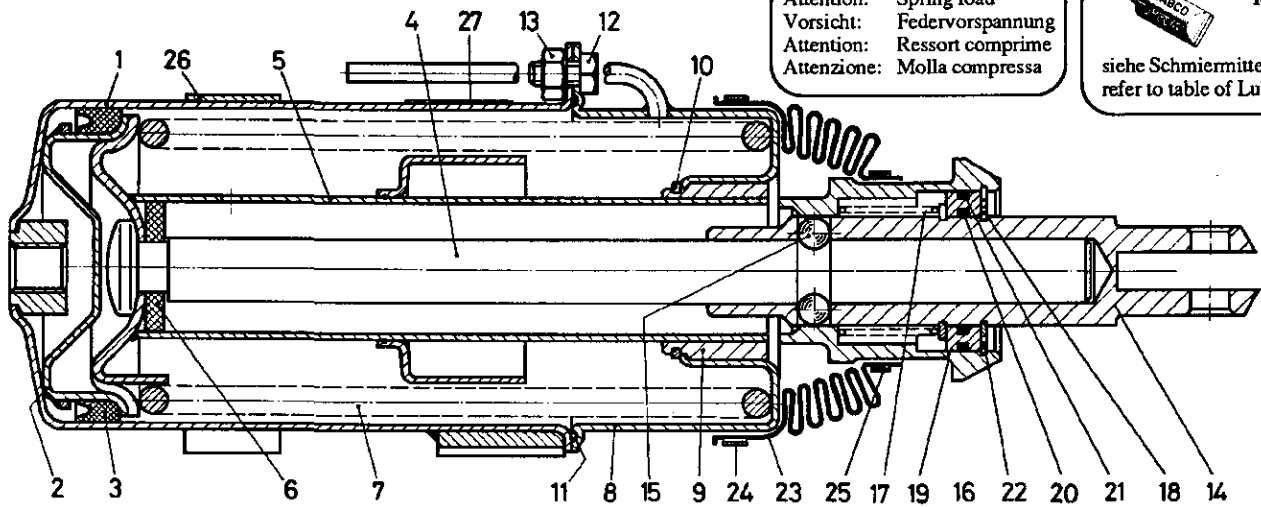


# Federspeicherzylinder

Spring brake chamber


# 425 307

a Zu verwenden nach Bedarf.  
a to be used as required as occasion demands.  
(...) Teil nicht gezeichnet.  
(...) Part not shown.



Attention: Spring load  
Vorsicht: Federvorspannung  
Attention: Ressort comprime  
Attenzione: Molla compressa

**RHF 1**  
siehe Schmiermittel-Übersicht  
refer to table of Lubricants



... Teil ist nicht im Rep.-Satz enthalten.  
Es ist gesondert zu bestellen.  
... This part is not included in the repair kit  
and is to be ordered separately.

Bei Reparaturen sollten diese Teile ersetzt werden.  
At repairs these parts should be replaced.  
Hierzu siehe Ersatzteilblatt unter dieser Geräteummer.  
See spare parts list with this part number.

Benennung name of part	Position ref. no.	Bestellnummer part number	für alle Abwandlgn. for all variations	Stückzahl je Abwandlung quantity per variation				Reparaturatz repair kit
				016	017	018		
FEDERSPEICHERZYLINDER		425 307 ... 0						
Reparaturatz		425 307 002 2		x	x	x		002
Zylinder	1	-	1					
Kolben	2	425 307 620 2	1					
Nutring	3*	897 157 200 4	1					1
Druckstange	4	-	1					
Führungsrohr	5	-	1					
Dichtscheibe	6*	897 013 351 4	1					1
Druckfeder	7	896 045 820 4		1				
Druckfeder	7	896 030 540 4			1			
Druckfeder	7	896 045 821 4				1		
Deckel	8	-	1					
Buchse	9	425 307 201 4	1					
Sicherungsring 52 x 2 DIN 471	10	-	1					
O-Ring 107,0 x 2,5	11*	897 082 490 4	1					1
Sechskantschraube M8 x 16 DIN 933-8.8-Zn	12	-	5					
Sechskantmutter M8 DIN 934-8-Zn	13	-	5					
Stange	14	-	1					
Kugel 10 III DIN 5401	15	-	3					
Buchse	16	425 307 203 4	1					
Druckfeder	17	896 018 630 4	1					
Sicherungsring 34 x 1,5 DIN 471	18	-	2					
Ring	19	-	1					
O-Ring 33,3 x 2,4	20*	897 080 880 4	1					1
O-Ring 45,69 x 2,62	21*	897 086 210 4	1					1
Sprengring SB 50	22	-	1					
Faltenbalg	23*	897 753 930 4	1					1
Schlauchschelle	24	893 511 670 4	1					1
Schlauchschelle	25	893 511 650 4	1					1
Befestigung	26	421 003 100 2	1					
Abziehbild	27	-	1					1

Änderungen bleiben vorbehalten  
The right of amendment is reserved

# K3

# WABCO

425 307 930 3 Ausgabe 07.91