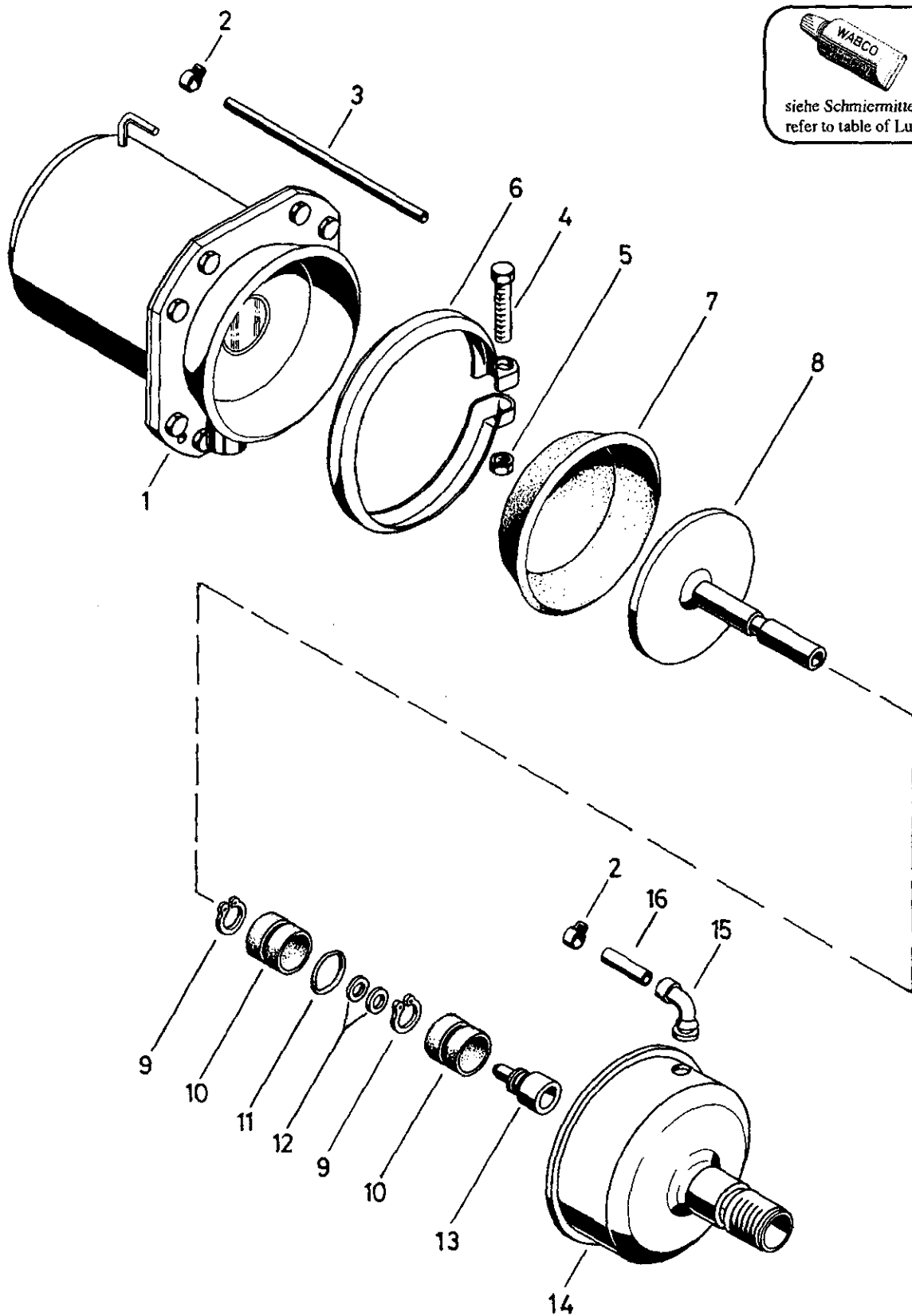



# Tristop® -Zylinder

Tristop® brake actuator

425 330

**RHF 1**

siehe Schmiermittel- Übersicht  
refer to table of Lubricants

© Copyright: WABCO Westinghouse Fahrzeugbremsen, Hannover.  
Nachdruck - auch auszugsweise - nur mit unserer Genehmigung.  
© copyright: WABCO Westinghouse Fahrzeugbremsen, Hannover.  
No part of this publication may be reproduced without our prior permission.

**K 7**

**WABCO**

425 330 911 3

Ausgabe 02.89

C5 330 11 A

# Tristop®-Zylinder

Tristop® brake actuator

## 425 330

... Teil ist nicht im Rep.-Satz enthalten.  
 Es ist gesondert zu bestellen.  
 ... This part is not included in the repair kit  
 and is to be ordered separately.

... Bei Reparaturen sollten diese Teile ersetzt werden.  
 At repairs these parts should be replaced.  
 Hierzu siehe Ersatzteilblatt unter dieser Geräteummer.  
 See spare parts list with this part number.

a Zu verwenden nach Bedarf.  
 a to be used as required as occasion demands.  
 (...) Teil nicht gezeichnet.  
 (...) Part not shown.

| Benennung<br>name of part                 | Position<br>ref. no. | Bestellnummer<br>part number | für alle Abwändgn.<br>for all variations | Stückzahl je Abwandlung<br>quantity per variation |     |     |  |  |  | Reparatursatz<br>repair kit |
|---|----------------------|------------------------------|--|---|-----|-----|--|--|--|-----------------------------|
|   |                      |                              |  | 101   | 103 | 104 |  |  |  |                             |
| TRISTOP®-ZYLINDER                         |                      | 425 330 ... 0                |  |   |     |     |  |  |  |                             |
| Reparatursatz                             |                      | 425 330 000 2                |  | x   | x   | x   |  |  |  | 000                         |
| Federspeicherzylinder                     | 1**                  | 425 330 989 1                |  | 1   | 1   |     |  |  |  |                             |
| Federspeicherzylinder                     | 1**                  | 925 324 976 1                |  |   |     | 1   |  |  |  |                             |
| Klemme                                    | 2*                   | -                            | 2  |   |     |     |  |  |  | 2                           |
| Schlauch GS 8x3x300 lg                    | 3*                   | -                            | 1  |   |     |     |  |  |  | 1                           |
| Sechskantschraube M8x50<br>DIN 933-8.8-Zn | 4                    | -                            | 1  |   |     |     |  |  |  |                             |
| Sechskantmutter M8 DIN 934-8-Zn           | 5                    | -                            | 1  |   |     |     |  |  |  |                             |
| Spannband                                 | 6                    | 423 104 351 4                | 1  |   |     |     |  |  |  |                             |
| Membran                                   | 7*                   | 897 120 510 4                | 1  |   |     |     |  |  |  | 1                           |
| Kolben                                    | 8                    | 425 330 622 2                |  | 1   |     |     |  |  |  |                             |
| Kolben                                    | 8                    | 423 044 621 2                |  |   | 1   |     |  |  |  |                             |
| Kolben                                    | 8                    | 425 903 626 2                |  |   |     | 1   |  |  |  |                             |
| Sicherungsring 16x1 DIN 471               | 9*                   | -                            | 2  |   |     |     |  |  |  | 2                           |
| Buchse                                    | 10*                  | -                            | 2  |   |     |     |  |  |  | 2                           |
| O-Ring 29,2x3                             | 11*                  | 897 080 060 4                | 1  |   |     |     |  |  |  | 1                           |
| Scheibe                                   | 12                   | -                            | a  |   |     |     |  |  |  | 2                           |
| Druckstück                                | 13                   | 425 327 380 4                | 1  |   |     |     |  |  |  |                             |
| Zylinderdeckel                            | 14                   | 425 915 653 2                |  | 1   |     |     |  |  |  |                             |
| Zylinderdeckel                            | 14                   | 425 920 652 2                |  |   | 1   |     |  |  |  |                             |
| Zylinderdeckel                            | 14                   | 425 903 652 2                |  |   |     | 1   |  |  |  |                             |
| Schlauchstutzen                           | 15*                  | 893 121 950 4                |  | 1   |     |     |  |  |  |                             |
| Rohr                                      | 16                   | -                            |  | 1   |     |     |  |  |  |                             |

Änderungen bleiben vorbehalten  
 The right of amendment is reserved

### K8

# WABCO

425 330 911 3

Ausgabe 02.89