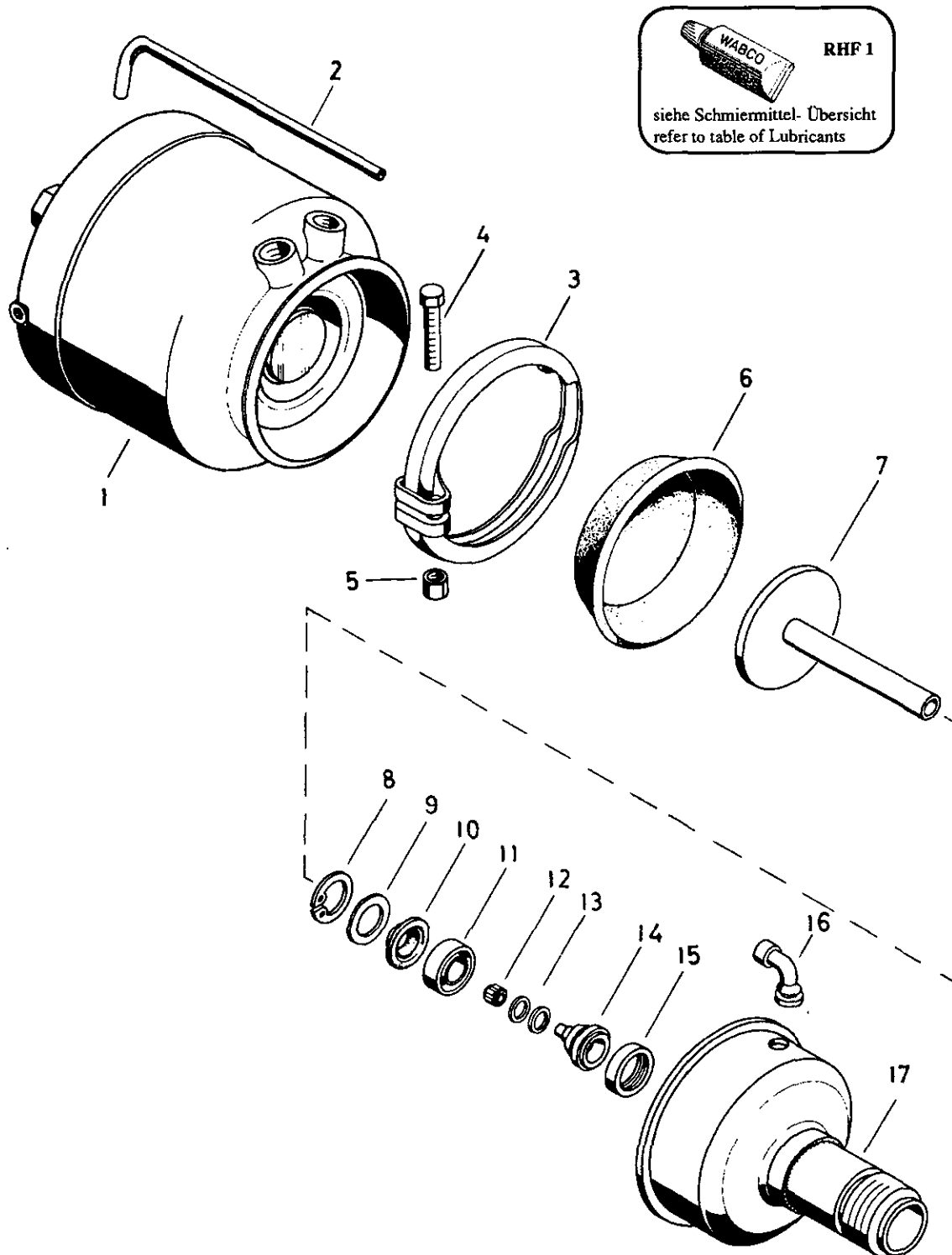


Tristop®-Zylinder

Tristop® brake actuator

425 350



© Copyright: WABCO Westinghouse Fahrzeugbremsen Hannover.
Nachdruck - auch auszugsweise - nur mit unserer Genehmigung.
© copyright: WABCO Westinghouse Fahrzeugbremsen Hannover.
No part of this publication may be reproduced without our prior permission.

L 1

WABCO

425 350 910 3

Ausgabe 03.90

C 5 350 10 A

Tristop®-Zylinder

Tristop® brake actuator

425 350

a Zu verwenden nach Bedarf.
a to be used as required as occasion demands.
(...) Teil nicht gezeichnet.
(...) Part not shown.

*** Teil ist nicht im Rep.-Satz enthalten.
Es ist gesondert zu bestellen.
*** This part is not included in the repair kit
and is to be ordered separately.

* Bei Reparaturen sollten diese Teile ersetzt werden.
* At repairs these parts should be replaced.
** Hierzu siehe Ersatzteilblatt unter dieser Geräteummer.
** See spare parts list with this part number.

Benennung name of part	Position ref. no.	Bestellnummer part number	für alle Abwandlgn. for all variations	Stückzahl je Abwandlung quantity per variation					Reparatursatz repair kit
TRISTOP®-ZYLINDER		425 350 ... 0		050					
Reparatursatz		425 350 000 2		x					000
Federspeicherzylinder	1**	425 352 987 1		1					
Rohr	2	-		1					
Spannband	3	423 142 350 4		1					
Zylinderschraube M 8 x 35 DIN 6912-8.8-Zn	4	-		1					
Mutter M 8	5	-		1					
Membran	6*	897 120 495 4		1					1
Kolben	7	423 068 620 2		1					
Sicherungsring 36 x 1,5 DIN 472	8	-		1					
Ring	9	-		1					
Hutmanschette	10*	897 170 490 2		1					1
Führung	11	425 350 150 4		1					1
Toleranzring	12	895 190 010 4		1					1
Ring	13	895 111 279 4		a					2
Stößel	14	425 350 770 4		1					
Führungsring	15*	897 551 430 4		1					1
Schlauchstutzen	16*	893 121 950 4		1					1
Zylinderdeckel	17	425 352 654 2		1					

Änderungen bleiben vorbehalten
The right of amendment is reserved

L 2

WABCO

425 350 910 3 Ausgabe 03.90