


Tristop® -Zylinder

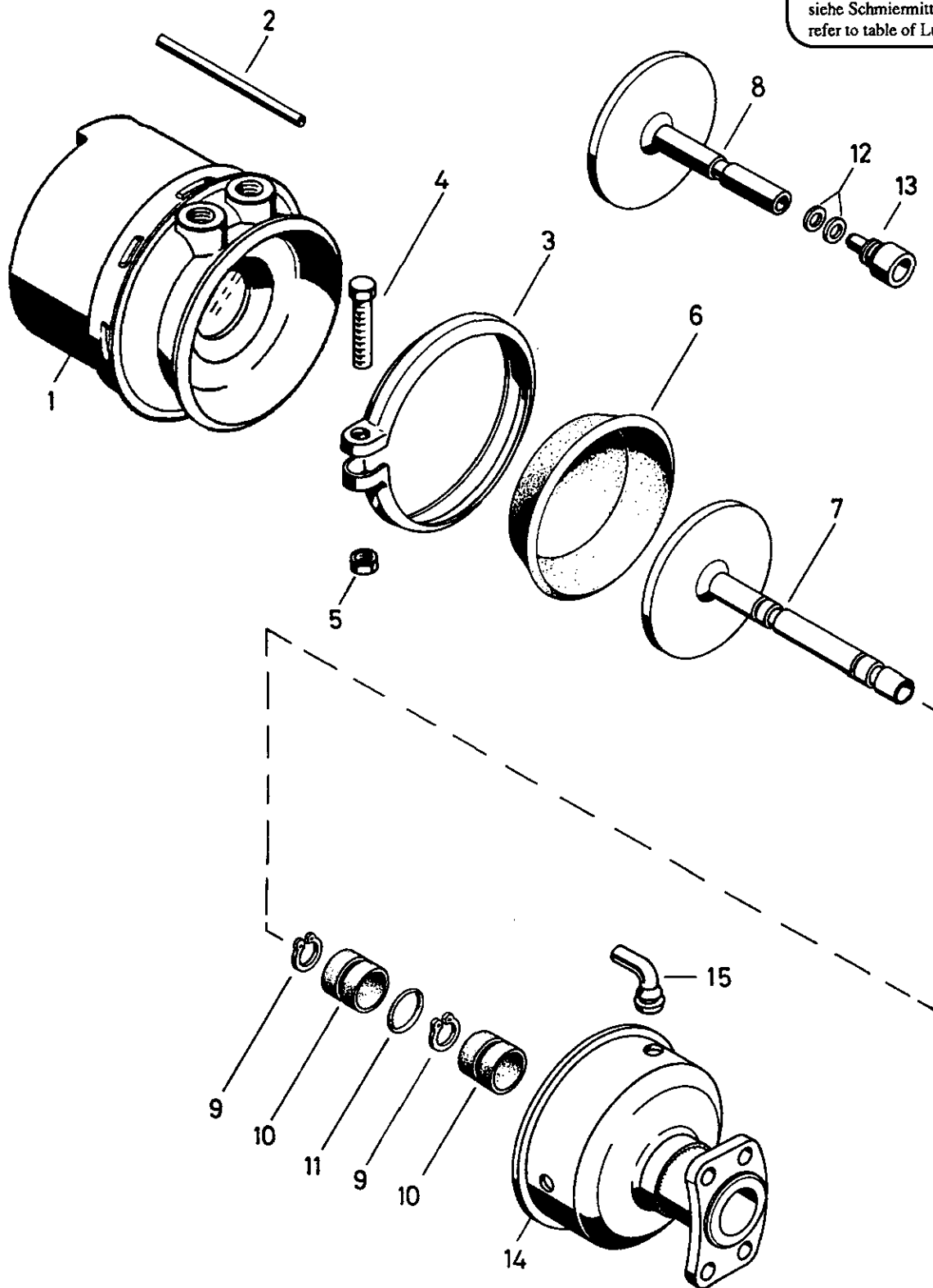
Tristop® brake actuator

425 454



RHF 1

siehe Schmiermittel- Übersicht
refer to table of Lubricants



© Copyright: WABCO Westinghouse Fahrzeugbremsen, Hannover.
Nachdruck - auch auszugsweise - nur mit unserer Genehmigung.
© copyright: WABCO Westinghouse Fahrzeugbremsen, Hannover.
No part of this publication may be reproduced without our prior permission.

L 3

WABCO

425 454 910 3

Ausgabe 06.92
C5 454 10 B

Tristop®-Zylinder

Tristop® brake actuator

425 454

a Zu verwenden nach Bedarf.
a to be used as required as occasion demands.
(...) Teil nicht gezeichnet.
(...) Part not shown.

... Teil ist nicht im Rep.-Satz enthalten.
Es ist gesondert zu bestellen.
... This part is not included in the repair kit
and is to be ordered separately.

• Bei Reparaturen sollten diese Teile ersetzt werden.
• At repairs these parts should be replaced.
• Hierzu siehe Ersatzteilblatt unter dieser Gerätenummer.
• See spare parts list with this part number.

| Benennung name of part | Position ref. no. | Bestellnummer part number | für alle Abwandlgn. for all variations | Stückzahl je Abwandlg. quantity per variation | | | | | Reparatursatz repair kit | |
|---|----------------------|---------------------------------------|---|--|-----|------------|------------|--|-----------------------------|-----|
| | | | | 010 | 011 | 100 102 | 101 103 | | | |
| TRISTOP®-ZYLINDER | | 425 454 ... 0 | | | | | | | | |
| Reparatursatz | | <u>423 143 000 2</u> 425 454 000 2 | | x | x | | | | 000 | 000 |
| Federspeicherzylinder | 1** | 425 454 981 1 | | 1 | 1 | | | | | |
| Federspeicherzylinder | 1** | 425 454 984 1 | | | | 1 | | | | |
| Federspeicherzylinder | 1** | 425 454 985 1 | | | | | 1 | | | |
| Rohr | 2 | - | 1 | | | | | | | |
| Spannband | 3 | 423 103 350 4 | 1 | | | | | | | |
| Sechskantschraube M8x50 DIN 933-8.8-Zn | 4 | - | 1 | | | | | | | |
| Sechskantmutter M8 DIN 934-8-Zn | 5 | - | 1 | | | | | | | |
| Membran | 6* | 897 120 505 4 | 1 | | | | | | 1 | 1 |
| Kolben | 7 | 423 937 626 2 | | 1 | 1 | | | | | |
| Kolben | 8 | 425 454 620 2 | | | | 1 | 1 | | | |
| Sicherungsring 16x1 DIN 471 | 9* | - | | 1 | 1 | 2 | 2 | | 2 | 2 |
| Buchse | 10* | 899 757 734 4 | | 1 | 1 | | | | 2 | 2 |
| Buchse | 10* | 899 759 799 4 | | 1 | 1 | 1 | 1 | | 2 | 2 |
| O-Ring 29,2x3,0 | 11* | 897 080 060 4 | | 1 | 1 | | | | 1 | 2 |
| Scheibe | 12 | - | | | | a | a | | | 2 |
| Druckstück | 13 | 425 327 380 4 | | | | 1 | 1 | | | |
| Zylinderdeckel | 14 | 425 454 652 2 | | 1 | | | | | | |
| Zylinderdeckel | 14 | 425 454 653 2 | | | 1 | | | | | |
| Zylinderdeckel | 14 | 425 454 650 2 | | | | 1 | | | | |
| Zylinderdeckel | 14 | 425 454 651 2 | | | | | 1 | | | |
| Schlauchstutzen | 15 | 893 121 950 4 | 1 | | | | | | 1 | 1 |

Änderungen bleiben vorbehalten
The right of amendment is reserved

L4

WABCO

425 454 910 3 Ausgabe 06.92