


Tristop® -Zylinder

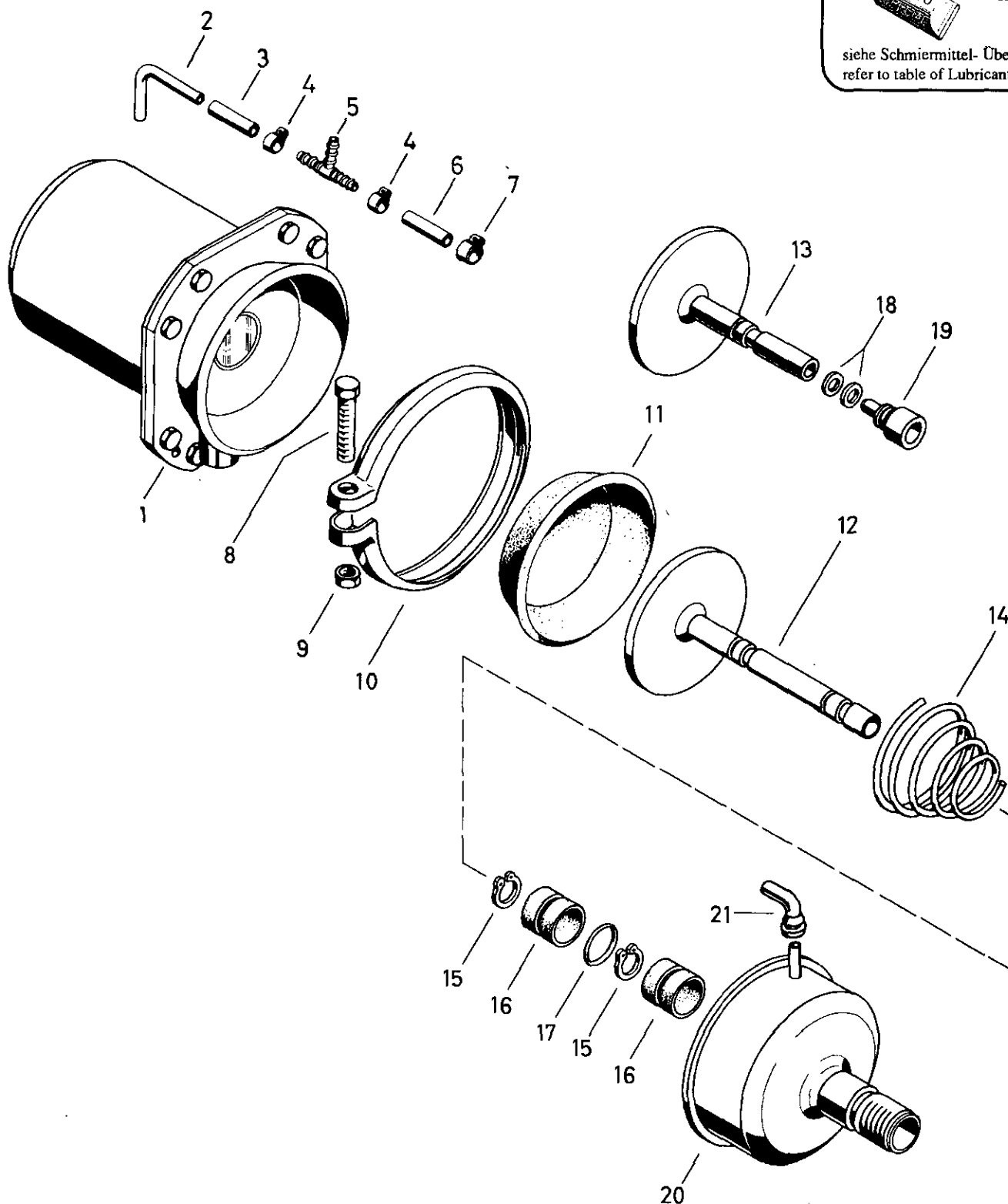
Tristop® brake actuator

425 330



RHF 1

siehe Schmiermittel- Übersicht
refer to table of Lubricants



© Copyright: WABCO Westinghouse Fahrzeugbremsen Hannover.
Nachdruck - auch auszugsweise - nur mit unserer Genehmigung.
© copyright: WABCO Westinghouse Fahrzeugbremsen Hannover.
No part of this publication may be reproduced without our prior permission.

L 7

WABCO

425 330 912 3

Ausgabe 07.91
C5 330 12 A

Tristop®-Zylinder

Tristop® brake actuator

425 330

a Zu verwenden nach Bedarf.
a to be used as required as occasion demands.
(...) Teil nicht gezeichnet.
(...) Part not shown.

*** Teil ist nicht im Rep.-Satz enthalten.
Es ist gesondert zu bestellen.
This part is not included in the repair kit
and is to be ordered separately.

* Bei Reparaturen sollten diese Teile ersetzt werden.
* At repairs these parts should be replaced.
** Hierzu siehe Ersatzteilblatt unter dieser Geräteummer.
** See spare parts list with this part number.

Benennung name of part	Position ref. no.	Bestellnummer part number	für alle Abwandlgn. for all variations	Stückzahl je Abwandlung quantity per variation						Reparaturatz repair kit
				901	902					
TRISTOP®-ZYLINDER		425 330 ... 0		901	902					
Reparaturatz		425 330 000 2		x	x					000
Federspeicherzylinder	1**	925 324 974 1		1						
Federspeicherzylinder	1**	925 324 978 1			1					
Rohr	2	-	1							
Klemme	3	-		3	2					2
Schlauch	4	-			1					
Schlauchstutzen	5	891 121 914 4		1						
Schlauchstutzen	5	893 129 100 4			1					
Rohr	6	-		1						
Gewebes Schlauch GS 8 x 3	6	-			1					1
Schlauchschelle	7	-		1						
Klemme	7	-			1					
Sechskantschraube M8 x 50 DIN 933-8.8-Zn	8	-	1							
Sechskantmutter M8 DIN 934-8-Zn	9	-	1							
Spannband	10	423 104 351 4	1							
Membran	11*	897 120 510 4	1							1
Kolben	12	425 330 635 2		1						
Kolben	13	425 330 628 2			1					
Kegelfeder	14	896 052 890 4	1							
Sicherungsring 16 x 1 DIN 471	15	-		2	1					2
Buchse	16*	899 757 734 4		2	1					2
O-Ring 29,2 x 3,0	17*	897 080 060 4	1							1
Scheibe	18	-			a					2
Druckstück	19	425 327 380 4			1					
Zylinderdeckel	20	425 905 654 2		1						
Zylinderdeckel	20	425 330 658 2			1					
Schlauchstutzen	21*	893 121 950 4		1						
Federspeicherzylinder alte Ausführung	22**	425 330 990 1		1						

Änderungen bleiben vorbehalten
The right of amendment is reserved

L8

WABCO

425 330 912 3

Ausgabe 07.91