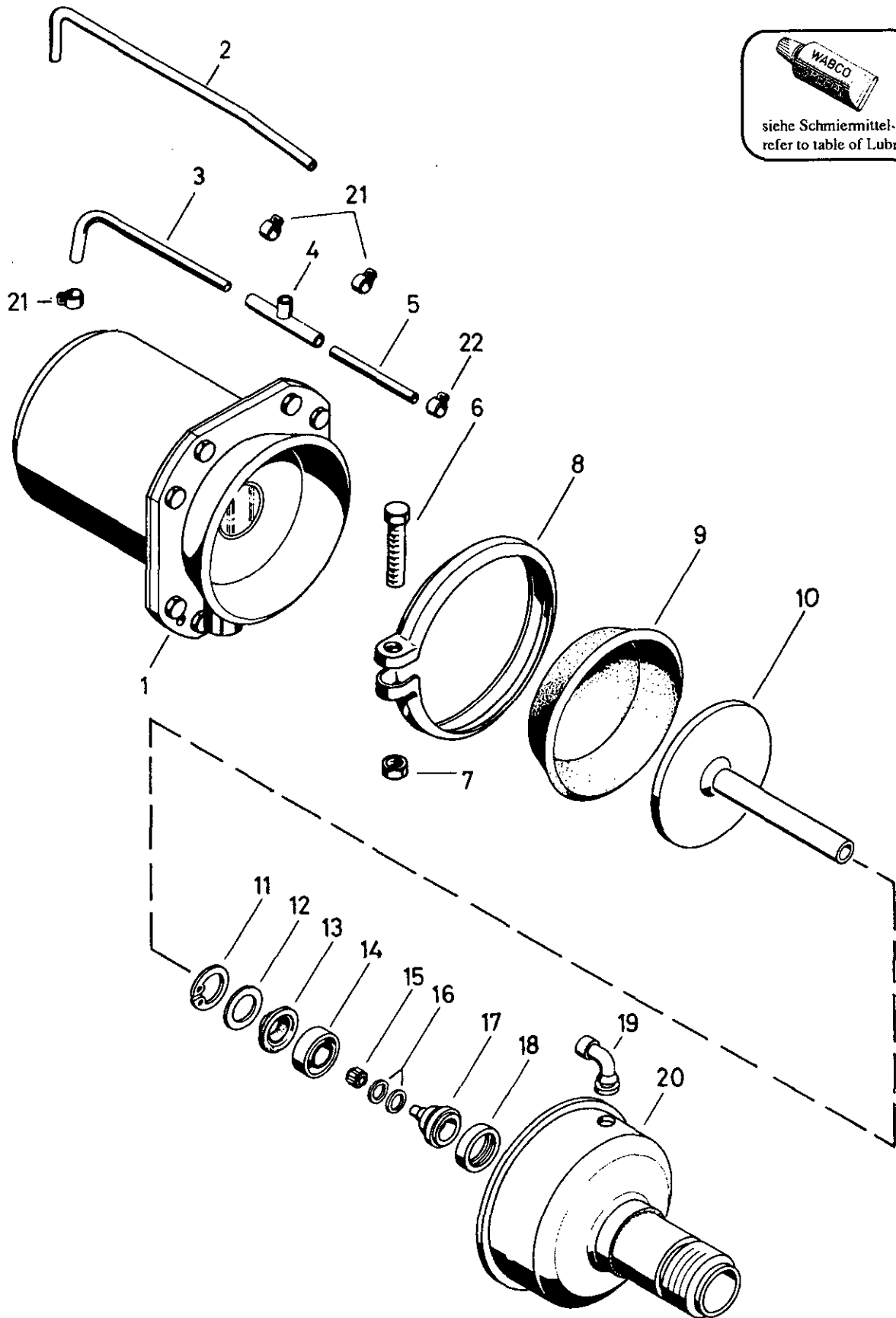



Tristop® -Zylinder

Tristop® brake actuator

425 330

RHF 1

siehe Schmiermittel- Übersicht
refer to table of Lubricants

© Copyright: WABCO Westinghouse Fahrzeugbremsen, Hannover.
Nachdruck - auch auszugsweise - nur mit unserer Genehmigung.
© copyright: WABCO Westinghouse Fahrzeugbremsen, Hannover.
No part of this publication may be reproduced without our prior permission.

M 7

WABCO

425 330 913 3

Ausgabe 12.88

C5 330 13 A

Tristop[®]-Zylinder

Tristop[®] brake actuator

425 330

a Zu verwenden nach Bedarf.
a to be used as required as occasion demands.
(...) Teil nicht gezeichnet.
(...) Part not shown.

*** Teil ist nicht im Rep.-Satz enthalten.
Es ist gesondert zu bestellen.
*** This part is not included in the repair kit
and is to be ordered separately.

• Bei Reparaturen sollten diese Teile ersetzt werden.
• At repairs these parts should be replaced.
•• Hierzu siehe Ersatzteilblatt unter dieser Geräteummer.
•• See spare parts list with this part number.

Benennung name of part	Position ref. no.	Bestellnummer part number	für alle Abwandlgn. for all variations	Stückzahl je Abwandlung quantity per variation					Reparatursatz repair kit
				051	150	903	904		
TRISTOP [®] -ZYLINDER		425 330 ... 0							
Reparatursatz		425 330 001 2		x	x	x	x		001
Federspeicherzylinder	1**	925 324 981 1		1		1			
Federspeicherzylinder	1**	925 324 984 1			1				
Federspeicherzylinder	1**	925 324 978 1					1		
Rohr	2	-		1					
Rohr	2	-			1				
Rohr	3	-				1	1		
Schlauchstutzen	4	893 121 914 4				1	1		
Rohr	5	-				1	1		
Sechskantschraube M8x50 DIN 933-8.8-Zn	6	-	1						
Sechskantmutter M8 DIN 934-8-Zn	7	-	1						
Spannband	8	423 104 351 4							
Membran	9*	897 120 510 4	1						1
Kolben	10	425 903 624 2		1	1				
Kolben	10	425 903 625 2				1			
Kolben	10	425 330 630 2					1		
Sicherungsring 36x1,5 DIN 472	11	-	1						
Ring	12	-	1						
Hutmanschette	13*	897 170 490 2	1						1
Führung	14	425 350 150 4	1						1
Toleranzring	15	895 190 010 4	1						1
Scheibe	16	-	a						2
Stößel	17	425 350 770 4	1						
Führungsring	18*	897 551 430 4	1						1
Schlauchstutzen	19*	893 121 950 4	1						1
Zylinderdeckel	20	425 920 650 2		1	1				
Zylinderdeckel	20	425 920 651 2				1			
Zylinderdeckel	20	425 330 660 2					1		
Schelle	21	893 519 001 2				3	3		
Schelle	22	893 519 001 2				1			
Schelle	22	893 519 000 2					1		

Änderungen bleiben vorbehalten
The right of amendment is reserved

M8

WABCO

425 330 913 3

Ausgabe 12.88