

# Federspeicherzylinder

Spring brake cylinder

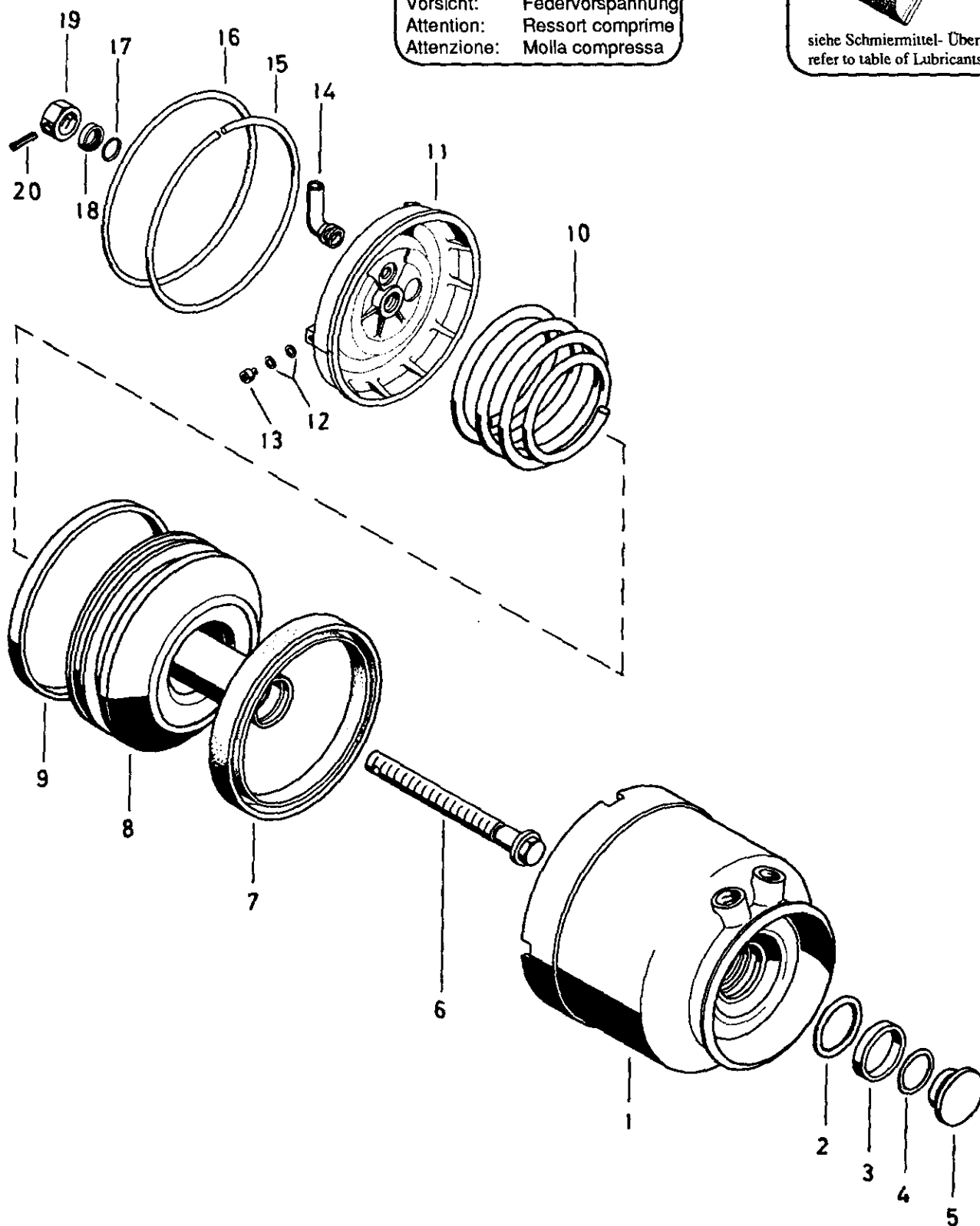
425 352

Attention: Sping load  
Vorsicht: Federvorspannung  
Attention: Ressort comprime  
Attenzione: Molla compressa



RHF 1

siehe Schmiermittel- Übersicht  
refer to table of Lubricants



© Copyright: WABCO Westinghouse Fahrzeugbremsen Hannover.  
Nachdruck - auch auszugsweise - nur mit unserer Genehmigung.  
© copyright: WABCO Westinghouse Fahrzeugbremsen Hannover.  
No part of this publication may be reproduced without our prior permission.

# WABCO

## N 1

425 352 939 3

Ausgabe 03.90

C 5 352 39 A

# Federspeicherzylinder

Spring brake cylinder

# 425 352

\* Bei Reparaturen sollten diese Teile ersetzt werden.  
 \* At repairs these parts should be replaced.  
 \* Hierzu siehe Ersatzteilblatt unter dieser Geräte­nummer.  
 \* See spare parts list with this part number.

\*\* Teil ist nicht im Rep.-Satz enthalten.  
 \*\* Es ist gesondert zu bestellen.  
 \*\* This part is not included in the repair kit  
 \*\* and is to be ordered separately.

a Zu verwenden nach Bedarf.  
 a to be used as required as occasion demands.  
 (...) Teil nicht gezeichnet.  
 (...) Part not shown.

Benennung name of part	Position ref. no.	Bestellnummer part number	für alle Abwandlgn. for all variations	Stückzahl je Abwandlung quantity per variation						Reparatur­satz repair kit
FEDERSPEICHERZYLINDER		425 352 ... 1		987						
Reparatur­satz		425 354 001 2		x						001
Gehäuse	1	-		1						
O-Ring 35,0 x 5,0	2*	897 081 810 4		1						1
Führungsring	3*	895 135 070 4		1						1
O-Ring 27,3 x 2,4	4*	897 780 370 4		1						1
Druckstück M 32 x 1,5	5	893 027 041 4		1						
Sechskantschraube	6	891 320 280 4		1						
Nutring	7*	897 151 590 4		1						1
Kolben	8	-		1						
Führungsring	9*	895 135 300 4		1						1
Druckfeder	10	896 514 900 4		1						
Deckel	11	425 354 656 4		1						
Scheibe 6,4 DIN 433-St-Zn	12	-		6						
Zylinderschraube M 6 x 8 DIN 912-8.8-Zn	13	-		3						
Schlauchstutzen	14*	893 121 950 4		1						1
Spreng­ring	15	896 171 350 4		1						
O-Ring 150,0 x 5,0	16*	897 772 360 4		1						1
O-Ring 15,0 x 2,0	17*	897 770 250 4		1						1
Druckring	18	893 030 170 4		1						1
Sechskantmutter M 16 x 1,5 DIN 934-8-Zn	19	-		1						
Zylinderkerbstift 5x22 DIN 1473-phos.	20	-		1						

Änderungen bleiben vorbehalten  
 The right of amendment is reserved

## N2

# WABCO

425 352 939 3

Ausgabe 03.90