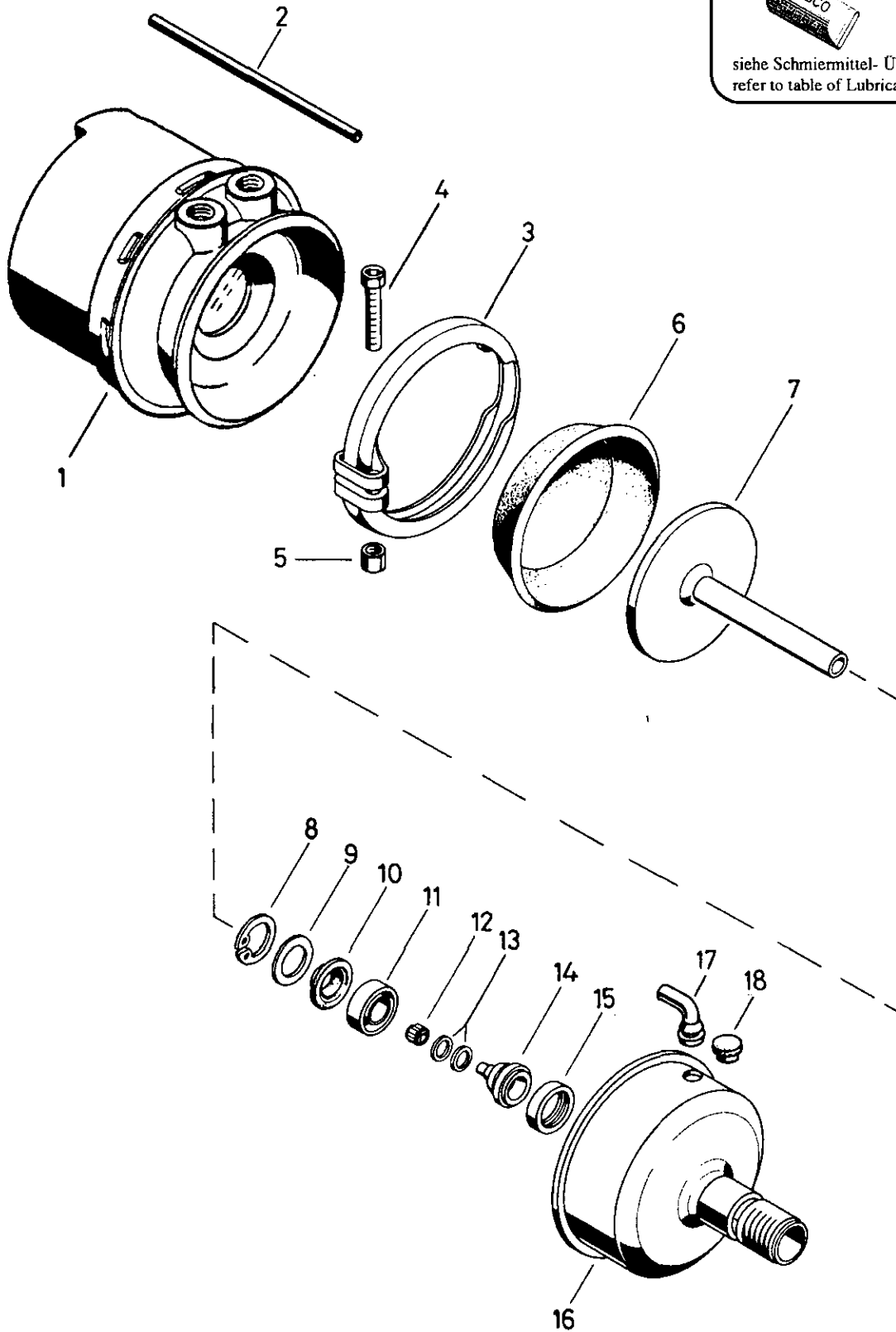
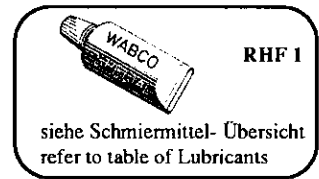


Tristop[®] -Zylinder

Tristop[®] brake actuator

425 446



© Copyright: WABCO Westinghouse Fahrzeugbremsen Hannover.
Nachdruck - auch auszugsweise - nur mit unserer Genehmigung.
© copyright: WABCO Westinghouse Fahrzeugbremsen Hannover.
No part of this publication may be reproduced without our prior permission.

N 3

WABCO

425 446 910 3

Ausgabe 06.90
C5 446 10 A

Tristop®-Zylinder

Tristop® brake actuator

425 446

a Zu verwenden nach Bedarf.
a to be used as required as occasion demands.
(...) Teil nicht gezeichnet.
(...) Part not shown.

*** Teil ist nicht im Rep.-Satz enthalten.
Es ist gesondert zu bestellen.
*** This part is not included in the repair kit
and is to be ordered separately.

* Bei Reparaturen sollten diese Teile ersetzt werden.
* At repairs these parts should be replaced.
** Hierzu siehe Ersatzteilblatt unter dieser Geräteummer.
** See spare parts list with this part number.

Benennung name of part	Position ref. no.	Bestellnummer part number	für alle Abwandlgn. for all variations	Stückzahl je Abwandlung quantity per variation						Reparaturatz repair kit
				002						
TRISTOP®-ZYLINDER		425 446 ... 0		002						
Reparaturatz		425 <u>354</u> 002 2		x						002
Federspeicherzylinder	1**	425 446 990 1		1						
Rohr	2	-		1						
Spannband	3	423 143 350 4		1						
Zylinderschraube M 8 x35 DIN 6912-8.8-Zn	4	-		1						
Sechskantmutter M 8	5	-		1						
Membran	6*	897 120 505 4		1						1
Kolben	7	425 446 621 2		1						
Sicherungsring 36 x 1,5 DIN 472	8	-		1						
Ring	9	-		1						
Hutmanschette	10*	897 170 490 2		1						1
Führung	11	425 350 150 4		1						1
Toleranzring	12	895 190 010 4		1						1
Scheibe	13	-		a						2
Stößel	14	425 350 770 4		1						
Führungsring	15*	897 551 430 4		1						1
Zylinderdeckel	16	425 446 650 2		1						
Schlauchstutzen	17*	893 121 950 4		1						1
Stopfen	18	423 006 040 4		2						

Änderungen bleiben vorbehalten
The right of amendment is reserved

N 4

WABCO

425 446 910 3 Ausgabe 06.90