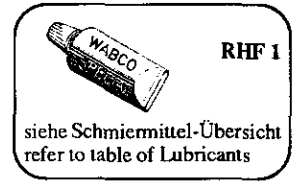


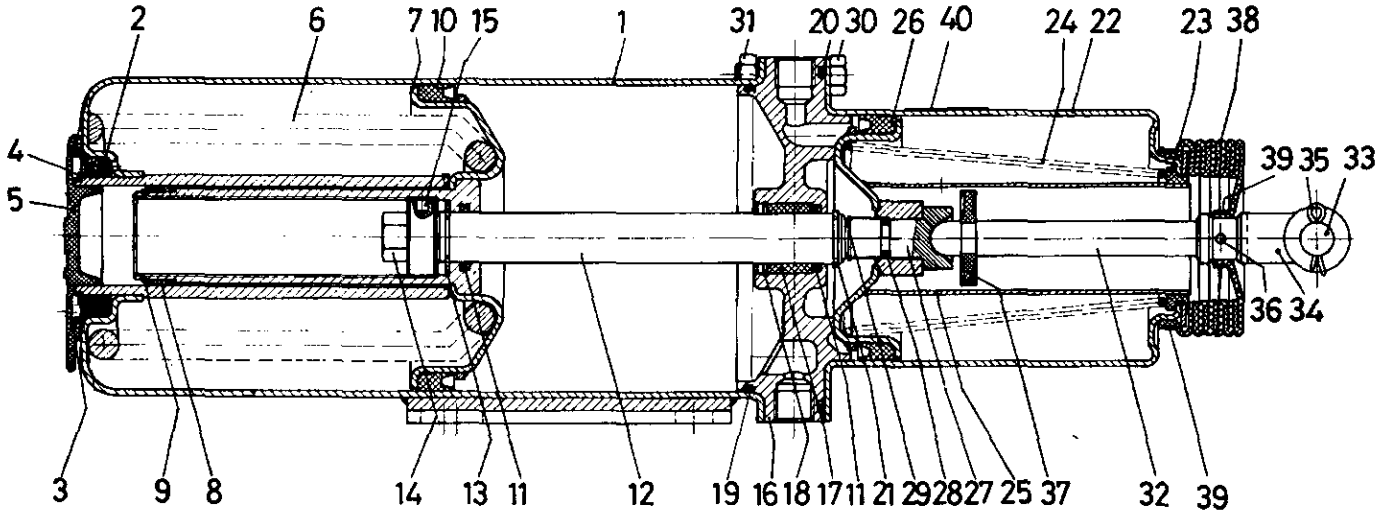
Federspeicherzylinder

Spring brake cylinder

425 309



a Zu verwenden nach Bedarf.
a to be used as required as occasion demands.
(...) Teil nicht gezeichnet.
(...) Part not shown.



*** Teil ist nicht im Rep.-Satz enthalten.
Es ist gesondert zu bestellen.
*** This part is not included in the repair kit
and is to be ordered separately.

* Bei Reparaturen sollten diese Teile ersetzt werden.
* At repairs these parts should be replaced.
* Hierzu siehe Ersatzteilblatt unter dieser Geräteummer.
* See spare parts list with this part number.

Benennung name of part	Position ref. no.	Bestellnummer part number	für alle Abwandlgn. for all variations	Stückzahl je Abwandlung quantity per variation						Reparaturatz repair kit
				001						
FEDERSPEICHERZYLINDER		425 309 ... 0		001						
Reparaturatz		425 309 000 2		x						000
Zylinder	1	-		1						
Filterfüllung	2*	899 450 630 4		1						1
Scheibe	3	-		1						
Sicherungsring 48 x 1,75 DIN 471	4	-		1						
Kappe	5	425 309 040 4		1						
Druckfeder	6	896 033 200 4		1						
Kolben	7	-		1						
Buchse	8*	899 755 050 4		1						1
Sicherungsring	9	-		1						
Nutring	10*	897 157 230 4		1						1
Quadring	11*	897 090 160 4		1						1
Druckstange	12	-		1						
Sicherungsscheibe 15 DIN 6799-Zn	13*	-		1						1
Stellschraube	14	425 309 300 4		1						
Bolzen	15	892 012 250 4		1						
Flansch	16	-		1						
Buchse	17*	899 755 060 4		1						1
Sicherungsring	18	-		1						
O-Ring 120,0 x 3,0	19*	897 070 650 4		1						1

Änderungen bleiben vorbehalten
The right of amendment is reserved

N19

WABCO

425 309 910 3

Ausgabe 07.91

Federspeicherzylinder

Spring brake cylinder

425 309

a Zu verwenden nach Bedarf.
a to be used as required as occasion demands.
(...) Teil nicht gezeichnet.
(...) Part not shown.

*** Teil ist nicht im Rep.-Satz enthalten.
Es ist gesondert zu bestellen.
*** This part is not included in the repair kit
and is to be ordered separately.

* Bei Reparaturen sollen diese Teile ersetzt werden.
* At repairs these parts should be replaced.
* Hierzu siehe Ersatzteilblatt unter dieser Geräteummer.
* See spare parts list with this part number.

Benennung name of part	Position ref. no.	Bestellnummer part number	für alle Abwandlgn. for all variations	Stückzahl je Abwandlung quantity per variation						Reparaturatz repair kit
				001						
FEDERSPEICHERZYLINDER		425 309 ... 0		001						
Reparaturatz		425 309 000 2		x						000
O-Ring 132,0 x 3,0	20*	897 070 210 4		1						1
Sicherungsring 19 x 1,2 DIN 471	21*	-		1						1
Zylinder	22	-		1						
Buchse	23*	899 753 590 4		1						1
Kegelfeder	24	896 051 770 4		1						
Kolben	25	-		1						
Nutring	26*	897 157 200 4		1						1
Stößel	27	425 309 771 4		1						
O-Ring 11,3 x 2,4	28*	897 080 090 4		1						1
Sicherungsring	29*	-		1						1
Sechskantschraube M8 x 40 DIN 933-8.8-Zn	30	-		8						
Sechskantmutter M8 DIN 934-8-Zn	31	-		8						
Druckstange	32	425 309 731 4		1						
Bolzen 14 _f a x 45 x 31,2 DIN 1433-St60-2K-Zn	33	810 601 097 4		1						
Gabelkopf	34	895 800 222 4		1						
Splint 4 x 22 DIN 94-St-Zn	35*	-		2						2
Zylinderkerbstift 4 x 16 DIN 1473-phos.	36	-		1						
Scheibe	37*	421 002 280 4		1						1
Faltenbalg	38*	897 751 611 4		1						1
Schlauchbinderband 5 x 350 lg.	39	-		1						
Abziehbild	40	-		1						

Änderungen bleiben vorbehalten
The right of amendment is reserved

N20

WABCO

425 309 910 3

Ausgabe 07.91