


# Tristop® -Zylinder

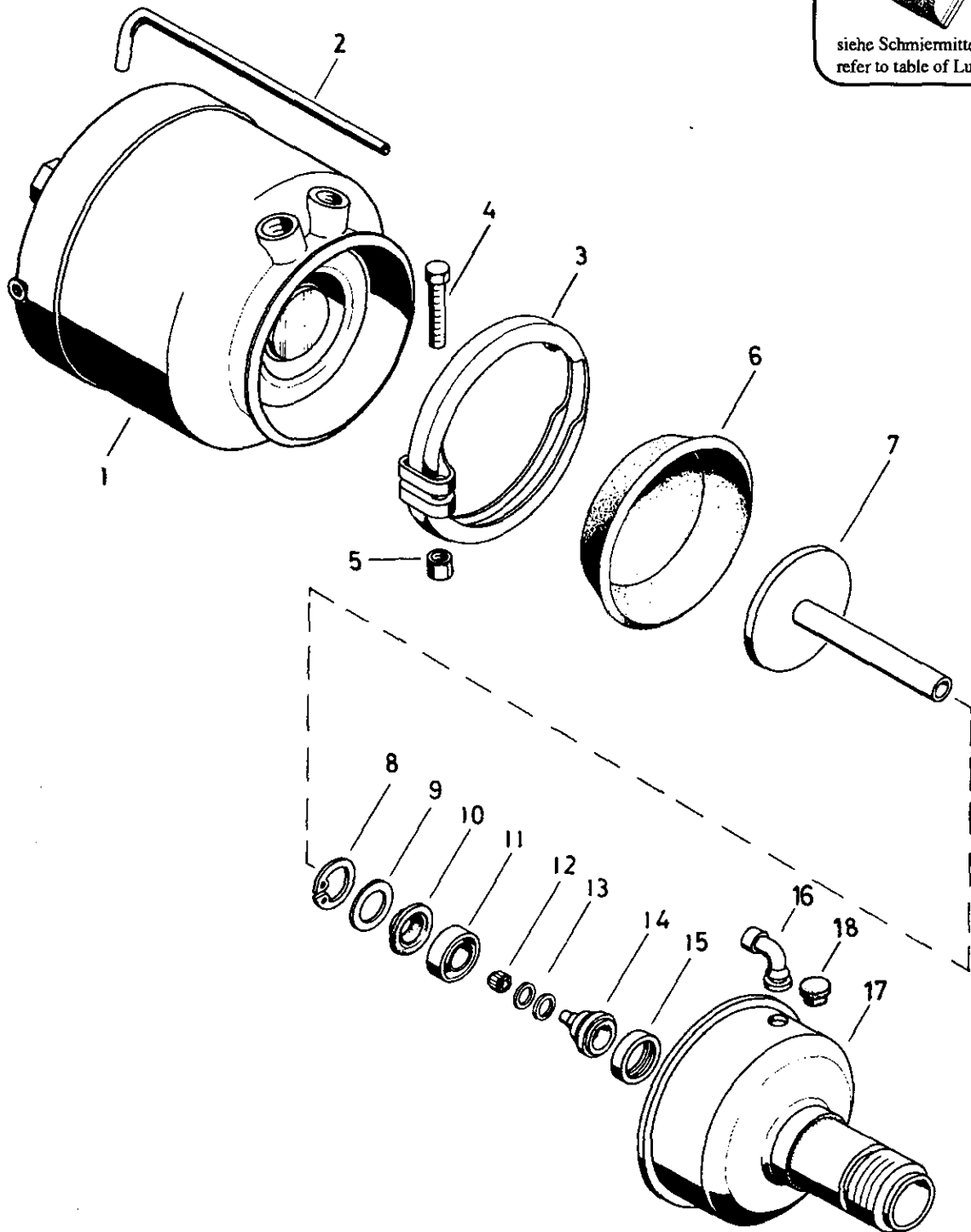
Tristop® brake actuator

425 354



RHF 1

siehe Schmiermittel- Übersicht  
refer to table of Lubricants



© Copyright: WABCO Westinghouse Fahrzeugbremsen Hannover.  
Nachdruck - auch auszugsweise - nur mit unserer Genehmigung.  
© copyright: WABCO Westinghouse Fahrzeugbremsen Hannover.  
No part of this publication may be reproduced without our prior permission.

# WABCO

01

425 354 910 3

Ausgabe 03.92  
C5 354 10 A

# Tristop®-Zylinder

Tristop® brake actuator

425 354

- \* Bei Reparaturen sollten diese Teile ersetzt werden.
- \*\* Hierzu siehe Ersatzteilblatt unter dieser Geräternummer.
- .. Teil ist nicht im Rep.-Satz enthalten.
- ... Teil ist gesondert zu bestellen.
- a Zu verwenden nach Bedarf.
- a to be used as required as occasion demands.
- (...): Teil nicht gezeichnet.
- (...): Part not shown.

Benennung name of part	Position ref. no.	Bestellnummer part number	für alle Abwandlgn. for all variations	Stückzahl je Abwandlg. quantity per variation					Reparatursatz repair kit	
				020	021	050			000	002
TRISTOP®-ZYLINDER		425 354 ... 0								
<b>Reparatursatz</b>		425 354 000 2 425 354 002 2		x	x	x			000	002
Federspeicherzylinder	1**	425 354 989 1		1						
Federspeicherzylinder	1**	425 354 990 1			1					
Federspeicherzylinder	1**	425 354 985 1				1				
Rohr	2	-		1						
Rohr	2	-			1					
Rohr	2	-				1				
Spannband	3	423 103 350 4		1	1					
Spannband	3	423 143 350 4				1				
Sechskantschraube M 8 x 50 DIN 933-8.8-Zn	4	-		1	1					
Zylinderschraube M 8 x 35 DIN 6912-8.8-Zn	4	-				1				
Sechskantmutter M 8 DIN 934-8-Zn	5	-		1	1					
Sechskantmutter M 8	5	-				1				
Membran	6*	897 120 505 4	1						1	1
Kolben	7	425 356 624 2		1	1					
Kolben	7	425 346 623 2				1				
Sicherungsring 40 x 1,75 DIN 472	8	-	1							
Ring	9	-		1	1					
Ring	9	-				1				
Hutmanschette	10*	897 170 491 2		1	1				1	
Hutmanschette	10*	897 170 490 2				1				1
Führung	11	425 350 151 4		1	1				1	
Führung	11	425 350 150 4				1				1
Toleranzring	12	895 190 010 4	1						1	1
Ring	13	-	a						2	2
Stößel	14	425 350 771 4		1	1					
Stößel	14	425 350 770 4				1				
Führungsring	15*	897 551 431 4		1	1				1	
Führungsring	15*	897 551 430 4				1				1
Schlauchstutzen	16*	893 121 950 4	1						1	1
Zylinderdeckel	17	425 354 653 2		1						
Zylinderdeckel	17	425 354 654 2			1					
Zylinderdeckel	17	425 346 658 2				1				
Stopfen	18	423 006 040 4				3				

Änderungen bleiben vorbehalten  
The right of amendment is reserved

02

**WABCO**

425 354 910 3 Ausgabe 03.92