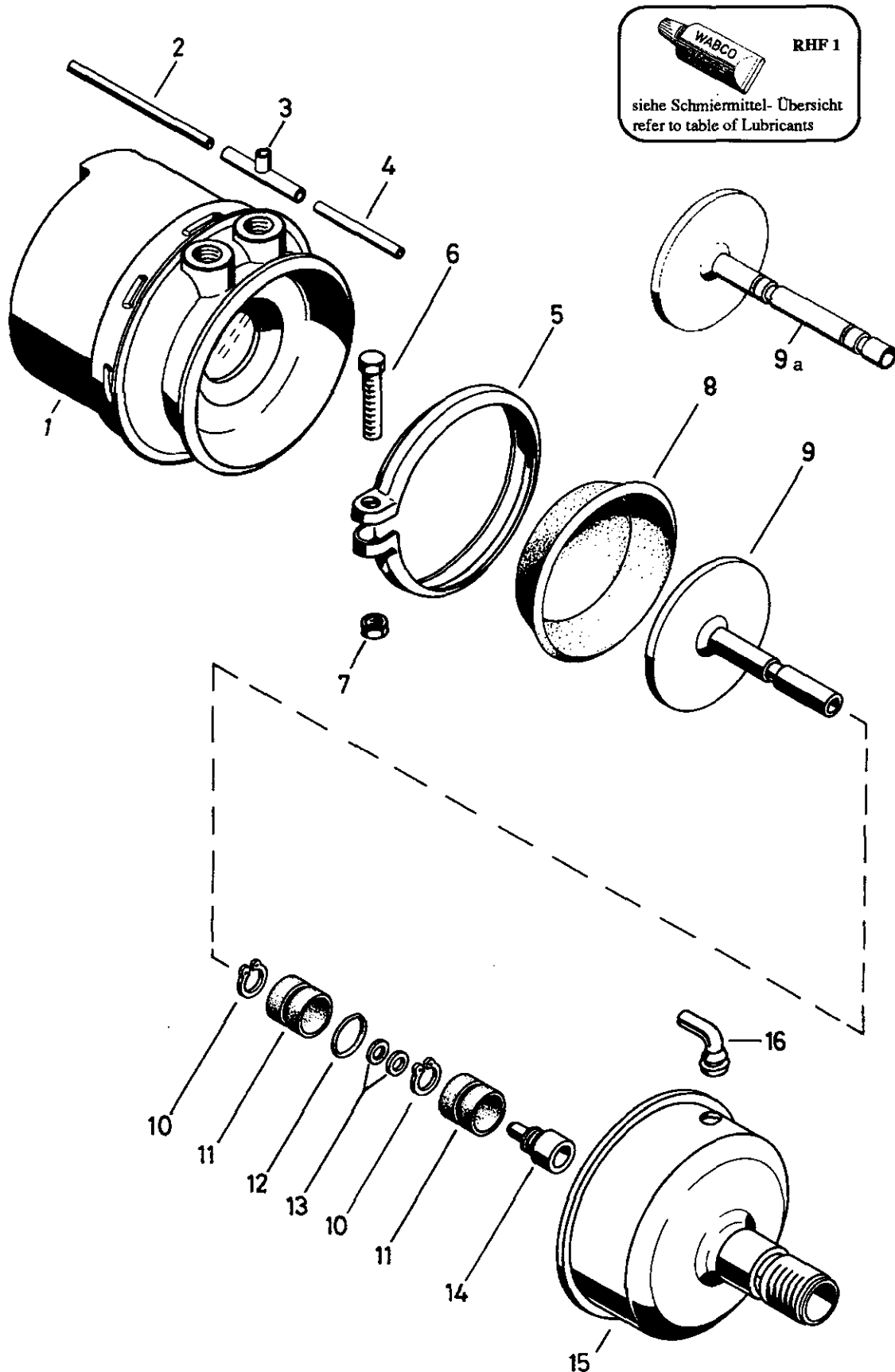



Tristop® -Zylinder

Tristop® brake actuator

425 430




RHF 1
 siehe Schmiermittel-Übersicht
 refer to table of Lubricants

© Copyright: WABCO Westinghouse Fahrzeugbremsen Hannover.
 Nachdruck - auch auszugsweise - nur mit unserer Genehmigung.
 © copyright: WABCO Westinghouse Fahrzeugbremsen Hannover.
 No part of this publication may be reproduced without our prior permission.

F 3

WABCO

425 430 910 3

Ausgabe 10.90
C5 430 10 A

Tristop®-Zylinder

Tristop® brake actuator

425 430

a Zu verwenden nach Bedarf.
a to be used as required as occasion demands.
(...) Teil nicht gezeichnet.
(...) Part not shown.

*** Teil ist nicht im Rep.-Satz enthalten.
Es ist gesondert zu bestellen.
*** This part is not included in the repair kit
and is to be ordered separately.

* Bei Reparaturen sollten diese Teile ersetzt werden.
* At repairs these parts should be replaced.
** Hierzu siehe Ersatzteilblatt unter dieser Geräteummer.
** See spare parts list with this part number.

Benennung name of part	Position ref. no.	Bestellnummer part number	für alle Abwandlgn. for all variations	Stückzahl je Abwandlung quantity per variation						Reparaturatz repair kit
				101	120					
TRISTOP®-ZYLINDER		425 430 ... 0								
Reparaturatz		425 430 000 2		x	x					000
Federspeicherzylinder	1**	425 430 989 1	1							
Rohr	2	-		1						
Rohr	2	-			1					
Schlauchstutzen	3	893 121 914 4			1					
Rohr	4	-			1					
Spannband	5	423 104 351 4	1							
Sechskantschraube M 8x50 DIN 933-8.8-Zn	6	-	1							
Sechskantmutter M8 DIN 934-8-Zn	7	-	1							
Membran	8*	897 120 510 4	1							1
Kolben	9a	425 330 632 2		1						
Kolben	9	425 430 620 4			1					
Sicherungsring 16x1 DIN 471	10*	-	2							2
Buchse	11*	899 757 734 4	2							2
O-Ring 29,2 x 3,0	12*	897 080 060 4	1							1
Scheibe	13	-			a					2
Druckstück	14	-			1					
Zylinderdeckel	15	425 919 656 2		1						
Zylinderdeckel	15	425 430 650 2			1					
Schlauchstutzen	16*	893 121 950 4	1							1

Änderungen bleiben vorbehalten
The right of amendment is reserved

F 4

WABCO

425 430 910 3

Ausgabe 10.90