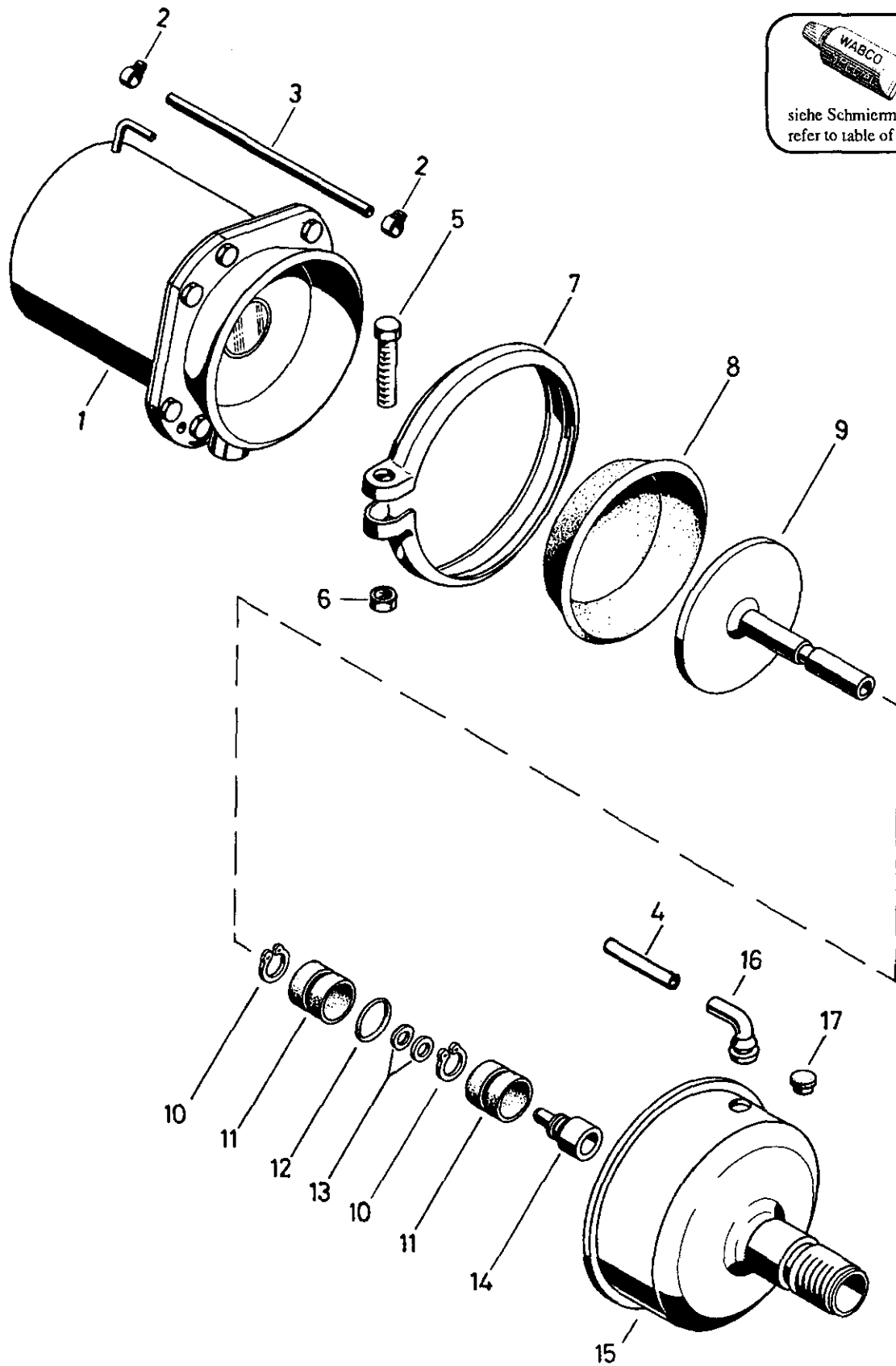



Tristop® -Zylinder

Tristop® brake actuator

425 333

RHF 1

siehe Schmiermittel- Übersicht
refer to table of Lubricants

© Copyright: WABCO Westinghouse Fahrzeugbremsen, Hannover.
Nachdruck - auch auszugsweise - nur mit unserer Genehmigung.
© copyright: WABCO Westinghouse Fahrzeugbremsen, Hannover.
No part of this publication may be reproduced without our prior permission.

F 9

WABCO

425 333 910 3

Ausgabe 07.91
C5 333 10 A

Tristop®-Zylinder

Tristop® brake actuator

425 333

a Zu verwenden nach Bedarf.
a to be used as required as occasion demands.
(...) Teil nicht gezeichnet.
(...) Part not shown.

*** Teil ist nicht im Rep.-Satz enthalten.
Es ist gesondert zu bestellen.
*** This part is not included in the repair kit
and is to be ordered separately.

• Bei Reparaturen sollten diese Teile ersetzt werden.
• At repairs these parts should be replaced.
• Hierzu siehe Ersatzteilblatt unter dieser Geräteummer.
• See spare parts list with this part number.

Benennung name of part	Position ref. no.	Bestellnummer part number	für alle Abwandlgn. for all variations	Stückzahl je Abwandlung quantity per variation					Reparaturatz repair kit
				000	001	002	202		
TRISTOP®-ZYLINDER		425 333 ... 0		000	001	002	202		
Reparaturatz		425 333 001 2		x	x	x	x		001
Federspeicherzylinder	1**	425 333 990 1		1	1	1			
Federspeicherzylinder	1**	425 333 989 1					1		
Klemme	2	-	2						2
Gewebeschauch GS 8 x 3	3	-	1						1
Rohr	4	-	1						
Sechskantschraube M8 x 50 DIN 933-8.8-Zn	5	-	1						
Sechskantmutter M8 DIN 934-8-Zn	6	-	1						
Spannband	7	423 105 350 4	1						
Membran	8*	897 120 520 4	1						1
Kolben	9	-		1					
Kolben	9	-			1				
Kolben	9	-				1			
Kolben	9	-					1		
Sicherungsring 16 x 1 DIN 471	10*	-		2	1	2	2		2
Buchse	11*	-		2	1	2	2		2
O-Ring 29,2 x 3,0	12*	897 080 060 4	1						1
Scheibe	13	-	a						2
Druckstück	14	425 327 380 4	1						
Zylinderdeckel	15	-		1					
Zylinderdeckel	15	-			1				
Zylinderdeckel	15	-				1			
Zylinderdeckel	15	-					1		
Schlauchstutzen	16*	893 121 950 4	1						1
Stopfen	17	423 006 040 4	2						

Änderungen bleiben vorbehalten
The right of amendment is reserved

F10

WABCO

425 333 910 3

Ausgabe 07.91