

Federspeicherzylinder

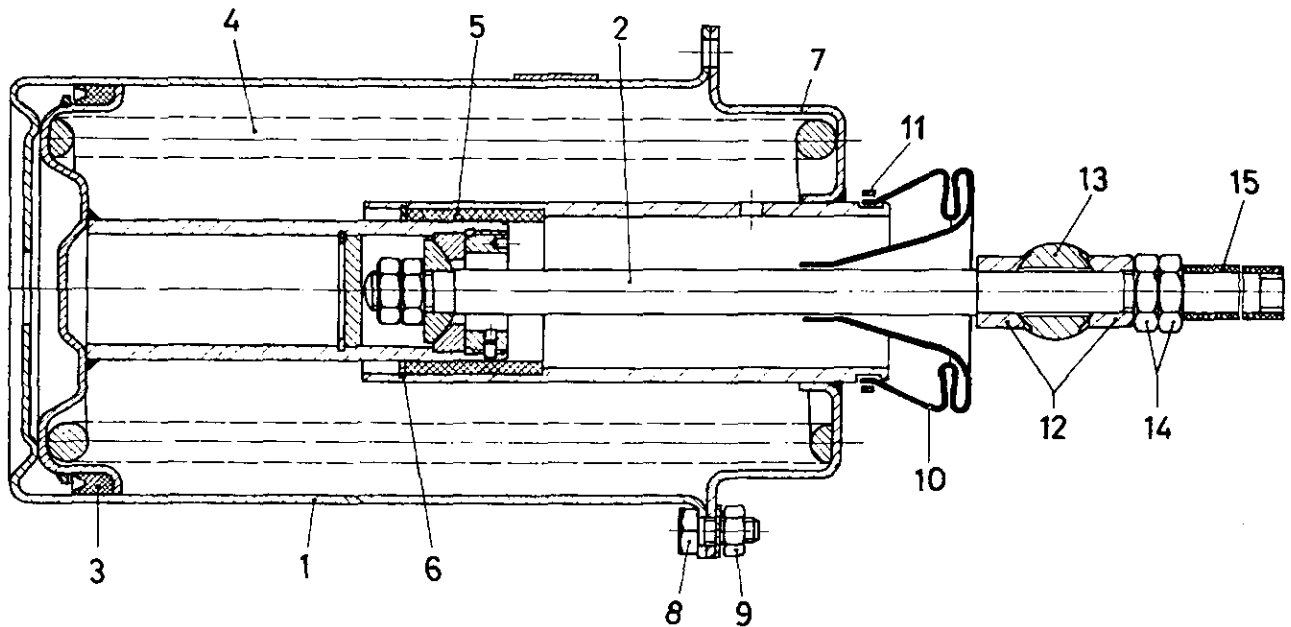
425 304

Spring brake cylinder

a Zu verwenden nach Bedarf.
 a to be used as required as occasion demands.
 (...) Teil nicht gezeichnet.
 (...) Part not shown.

... Teil ist nicht im Rep.-Satz enthalten.
 ... Es ist gesondert zu bestellen.
 ... This part is not included in the repair kit
 and is to be ordered separately.

Bei Reparaturen sollten diese Teile ersetzt werden.
 At repairs these parts should be replaced.
 Hierzu siehe Ersatzteilblatt unter dieser Gerätemummer.
 See spare parts list with this part number.



Benennung name of part	Position ref. no.	Bestellnummer part number	für alle Abwandlg. for all variations	Stückzahl je Abwandlung quantity per variation					
				011					
FEDERSPEICHERZYLINDER		425 304 ... 0		011					
Zylinder	1	-		1					
Kolben	2	-		1					
Nutring	3*	897 157 260 4		1					
Druckfeder	4	896 036 070 4		1					
Buchse	5	899 754 652 4		1					
Sicherungsring	6	895 221 160 4		1					
Zylinderdeckel	7	-		1					
Sechskantschraube M10x20 DIN 933-8.8-Zn	8	-		4					
Sechskantmutter M10 DIN 934-8-Zn	9	-		4					
Faltenbalg	10*	897 753 050 4		1					
Schlitzbandeisen 5,0x0,3 4,50	11	-		1					
Gelenkstück	12	425 304 420 4		2					
Gelenkstück	13	425 304 421 4		1					
Sechskantmutter M14x1,5 DIN 936-8-Zn	14	-		2					
Schlauch	15	893 630 561 4		1					

Änderungen bleiben vorbehalten
 The right of amendment is reserved

F18

WABCO

425 304 939 3

Ausgabe 01.89