


Tristop® -Zylinder

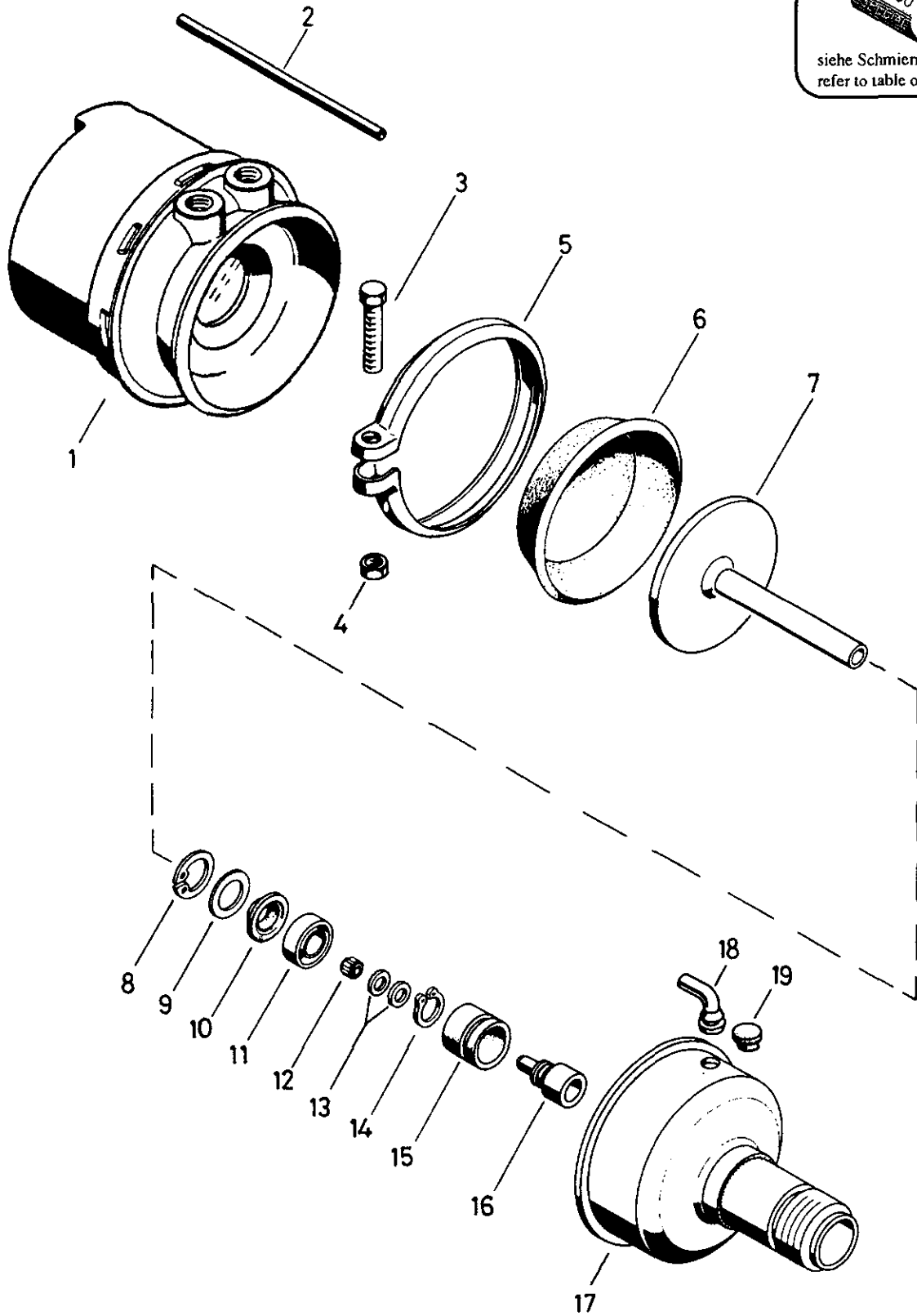
Tristop® brake actuator

425 433



RHF 1

siehe Schmiermittel- Übersicht
refer to table of Lubricants



© Copyright: WABCO Westinghouse Fahrzeugbremsen, Hannover.
Nachdruck - auch auszugsweise - nur mit unserer Genehmigung.
© copyright: WABCO Westinghouse Fahrzeugbremsen, Hannover.
No part of this publication may be reproduced without our prior permission.

F 27

WABCO

425 433 910 3

Ausgabe 06.91
C5 433 910 3

Tristop®-Zylinder

Tristop® brake actuator

425 433

a Zu verwenden nach Bedarf.
a to be used as required as occasion demands.
(...) Teil nicht gezeichnet.
(...) Part not shown.

*** Teil ist nicht im Rep.-Satz enthalten.
Es ist gesondert zu bestellen.
*** This part is not included in the repair kit
and is to be ordered separately.

* Bei Reparaturen sollten diese Teile ersetzt werden.
* At repairs these parts should be replaced.
** Hierzu siehe Ersatzteilblatt unter dieser Geräteummer.
** See spare parts list with this part number.

Benennung name of part	Position ref. no.	Bestellnummer part number	für alle Abwandlgn. for all variations	Stückzahl je Abwandlung quantity per variation					Reparaturatz repair kit
TRISTOP®-ZYLINDER		425 433 ... 0		200					
Reparaturatz		425 433 000 2		x					000
Federspeicherzylinder	1**	884 008 056 1		1					
Rohr	2	-		1					
Sechskantschraube, M8 x 50 DIN 933-8.8-Zn	3	-		1					
Sechskantmutter M8 DIN 934-8-Zn	4	-		1					
Spannband	5	423 105 350 4		1					
Membran	6*	897 120 526 4		1					1
Kolben	7	-		1					
Sicherungsring 40 x 1,75 DIN 472	8	-		1					
Ring	9	-		1					
Hutmanschette	10*	897 170 491 2		1					1
Führung	11*	425 350 151 4		1					1
Toleranzring	12*	895 190 010 4		1					1
Scheibe	13	895 111 279 4		a					2
Sicherungsring 16 x 1 DIN 471	14*	-		1					1
Buchse	15*	899 757 735 4		1					1
Druckstück	16	425 327 380 4		1					
Zylinderdeckel	17	-		1					
Schlauchstutzen	18*	893 121 950 4		1					1
Stopfen	19	423 006 040 4		2					

Pos. 1 Federspeicher siehe Ersatzteilblatt 425 433 939 3

Ref. no. 1 spring brake cylinder see spare parts list 425 433 939 3

Änderungen bleiben vorbehalten
The right of amendment is reserved

F28

WABCO

425 433 910 3

Ausgabe 06.91