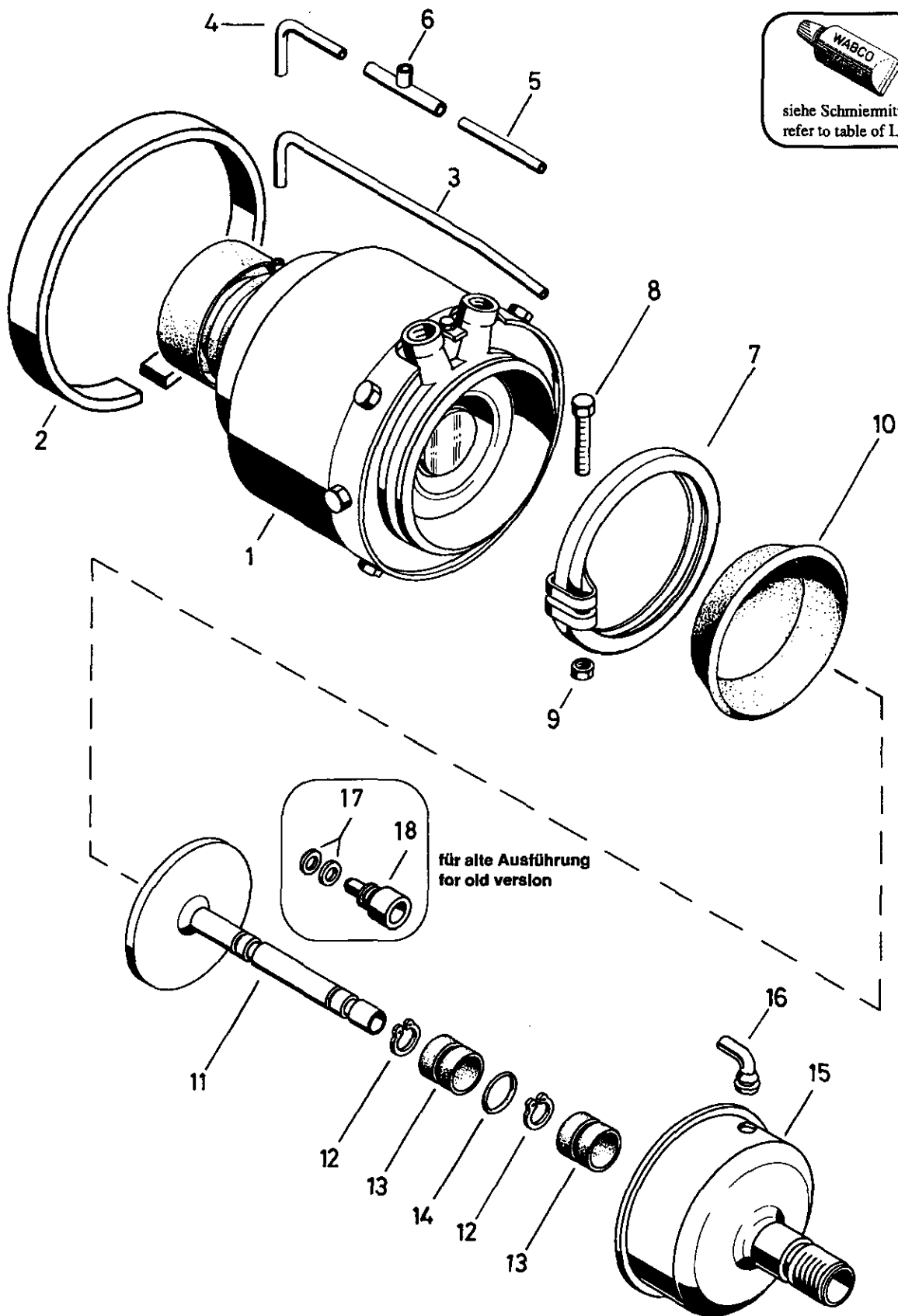


# Tristop® -Zylinder

Tristop® brake actuator

425 327



© Copyright: WABCO Westinghouse Fahrzeugbremsen Hannover.  
Nachdruck - auch auszugsweise - nur mit unserer Genehmigung.  
© Copyright: WABCO Westinghouse Fahrzeugbremsen Hannover.  
No part of this publication may be reproduced without our prior permission.

**D 7**

**WABCO**

425 327 931 3

Ausgabe 07.91  
C5 327 31 A

# Tristop®-Zylinder

Tristop® brake actuator

425 327

a Zu verwenden nach Bedarf.  
a to be used as required as occasion demands.  
(...) Teil nicht gezeichnet.  
(...) Part not shown.

\*\* Teil ist nicht im Rep.-Satz enthalten.  
Es ist gesondert zu bestellen.  
\*\* This part is not included in the repair kit  
and is to be ordered separately.

\* Bei Reparaturen sollten diese Teile ersetzt werden.  
\* At repairs these parts should be replaced.  
\*\* Hierzu siehe Ersatzteilblatt unter dieser Geräteummer.  
\*\* See spare parts list with this part number.

Benennung name of part	Position ref. no.	Bestellnummer part number	für alle Abwändlgn. for all variations	Stückzahl je Abwandlung quantity per variation						Reparaturatz repair kit
				051	052	054	057	902		
TRISTOP®-ZYLINDER		425 327 ... 0								
Reparaturatz		425 327 001 2		x	x	x	x	x		001
Federspeicherzylinder	1**	425 327 988 1		1	1	1	1			
Federspeicherzylinder	1**	425 327 982 1						1		
Ring	2	425 327 261 4			1					
Rohr	3	-		1	1	1	1			
Rohr	4	-						1		
Rohr	5	-						1		
Schlauchstutzen	6*	-						1		1
Spannband	7	423 143 350 4		1	1	1				
Spannband	7	423 103 350 4					1	1		
Zylinderschraube M8x35 DIN 6912-8.8-Zn	8	-		1	1	1				
Sechskantschraube M8x50 DIN 933-8.8-Zn	8	-					1	1		
Sechskantmutter M8	9	-		1	1	1				
Sechskantmutter M 8 DIN 934-8-Zn	9	-					1	1		
Membran	10*	897 120 505 4	1							1
Kolben	11	425 919 623 2		1						
Kolben	11	425 919 621 2			1					
Kolben	11	425 918 628 2				1		1		
Kolben	11	425 919 624 2					1			
Sicherungsring 16x1 DIN 471	12*	-		1	2	2	1	2		2
Buchse	13*	899 757 734 4		1	2	2	1	2		2
O-Ring 29,2x3,0	14*	897 080 060 4	1							1
Druckstück	15	425 327 380 4		a	a	a	a			
Zylinderdeckel	15	425 920 655 2		1				1		
Zylinderdeckel	15	425 920 658 2			1					
Zylinderdeckel	15	425 920 657 2				1				
Zylinderdeckel	15	425 915 655 2						1		
Schlauchstutzen	16*	893 121 950 4	1							1
Scheibe	17	-		a	a	a	a			2
Druckstück	18	-		a	a	a	a			

Änderungen bleiben vorbehalten  
The right of amendment is reserved

D8

**WABCO**

425 327 931 3 Ausgabe 07.91