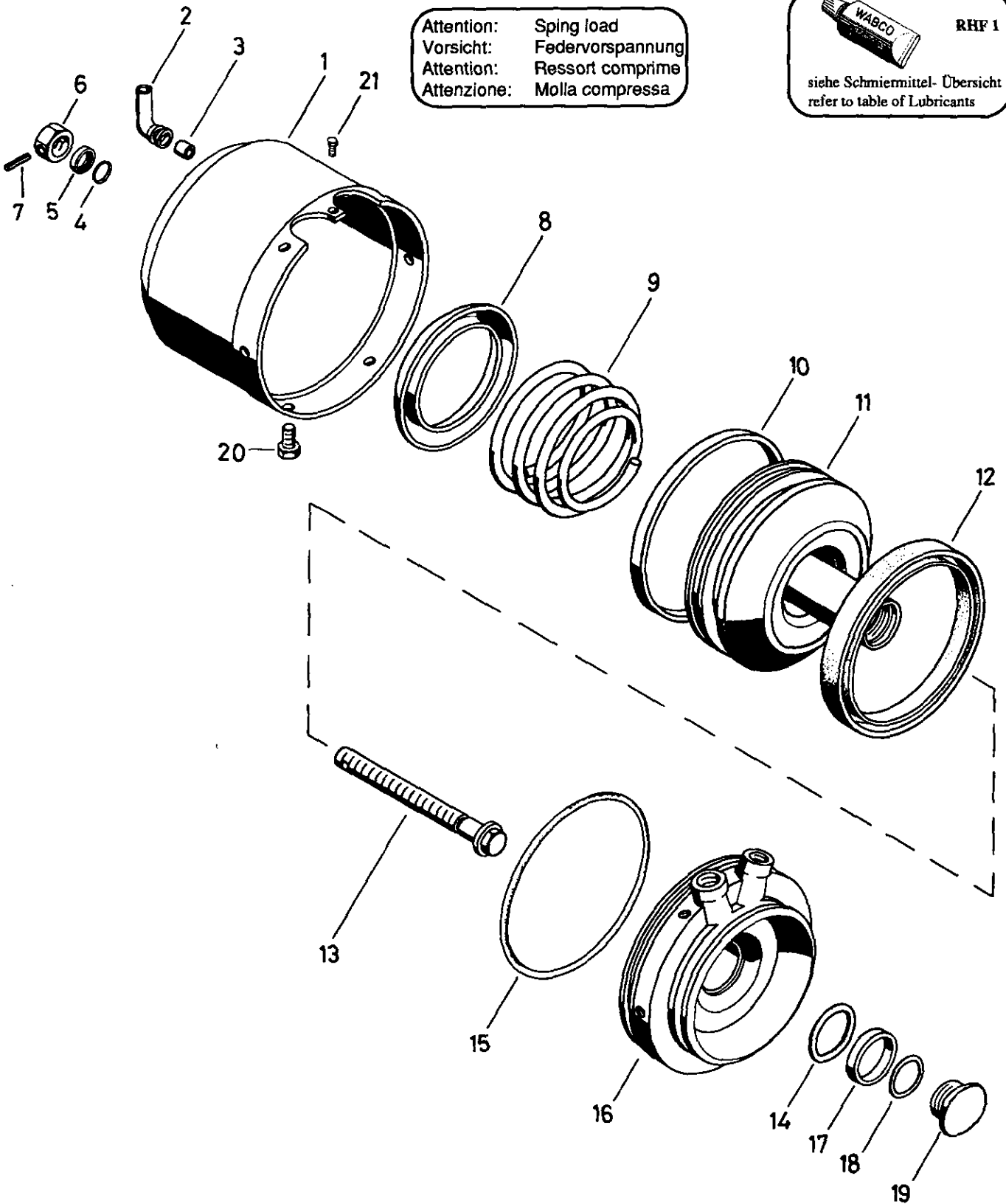



# Federspeicherzylinder

Spring brake cylinder

425 327



Attention: Spring load  
 Vorsicht: Federvorspannung  
 Attention: Ressort comprimé  
 Attenzione: Molla compressa

 RHF 1  
 siehe Schmiermittel- Übersicht  
 refer to table of Lubricants

© Copyright: WABCO Westinghouse Fahrzeugbremsen Hannover.  
 Nachdruck - auch auszugsweise - nur mit unserer Genehmigung.  
 © copyright: WABCO Westinghouse Fahrzeugbremsen Hannover.  
 No part of this publication may be reproduced without our prior permission.

E 7

**WABCO**

425 327 936 3

Ausgabe 07.89

C5 327 36 A

# Federspeicherzylinder

Spring brake cylinder

425 327

a Zu verwenden nach Bedarf.  
a to be used as required as occasion demands.  
(...) Teil nicht gezeichnet.  
(...) Part not shown.

\*\*\* Teil ist nicht im Rep.-Satz enthalten.  
Es ist gesondert zu bestellen.  
\*\*\* This part is not included in the repair kit  
and is to be ordered separately.

\* Bei Reparaturen sollten diese Teile ersetzt werden.  
\* At repairs these parts should be replaced.  
\* Hierzu siehe Ersatzteilblatt unter dieser Geräteummer.  
\* See spare parts list with this part number.

Benennung name of part	Position ref. no.	Bestellnummer part number	für alle Abwandlgn. for all variations	Stückzahl je Abwandlung quantity per variation						Reparaturatz repair kit
				981	982	985				
FEDERSPEICHERZYLINDER		425 327 ... 1		981	982	985				
Reparaturatz		425 <u>326</u> 004 2		x	x	x				004
Zylinder	1	-	1							
Schlauchstutzen	2*	893 121 950 4	1							1
Rohr	3	-		1	1					
O-Ring 15,0x2,0	4*	897 770 250 4	1							1
Druckring	5	893 030 170 4	1							1
Sechskantmutter M16x1,5 DIN 934-8-Zn	6	-	1							
Zylinderkerbstift 5x22 DIN 1473	7	-	1							
Schutzhülle	8*	897 753 740 4	1							1
Druckfeder	9	896 047 362 4		1		1				
Druckfeder	9	896 514 900 4			1					
Führungsring	10*	895 135 300 4	1							1
Kolben	11	-	1							
Nutring	12*	897 151 590 4	1							1
Sechskantschraube	13	891 320 285 4	1							
O-Ring 35,0x5,0	14*	897 081 810 4	1							1
O-Ring 140,0x3,0	15*	897 070 120 4	1							1
Flansch	16	425 327 606 4	1							
Führungsring	17*	895 135 071 4	1							1
O-Ring 27,3x2,4	18*	897 780 370 4	1							1
Verschlußschraube M32x1,5-Zn	19	893 027 041 4	1							
Sechskantschraube M8x16 DIN 933-8.8-Zn	20	-	6							
Sechskantschraube M6x12 DIN 933-8.8-Zn	21	-	1							

Änderungen bleiben vorbehalten  
The right of amendment is reserved

E8

**WABCO**

425 327 936 3

Ausgabe 07.89