


Federspeicherzylinder

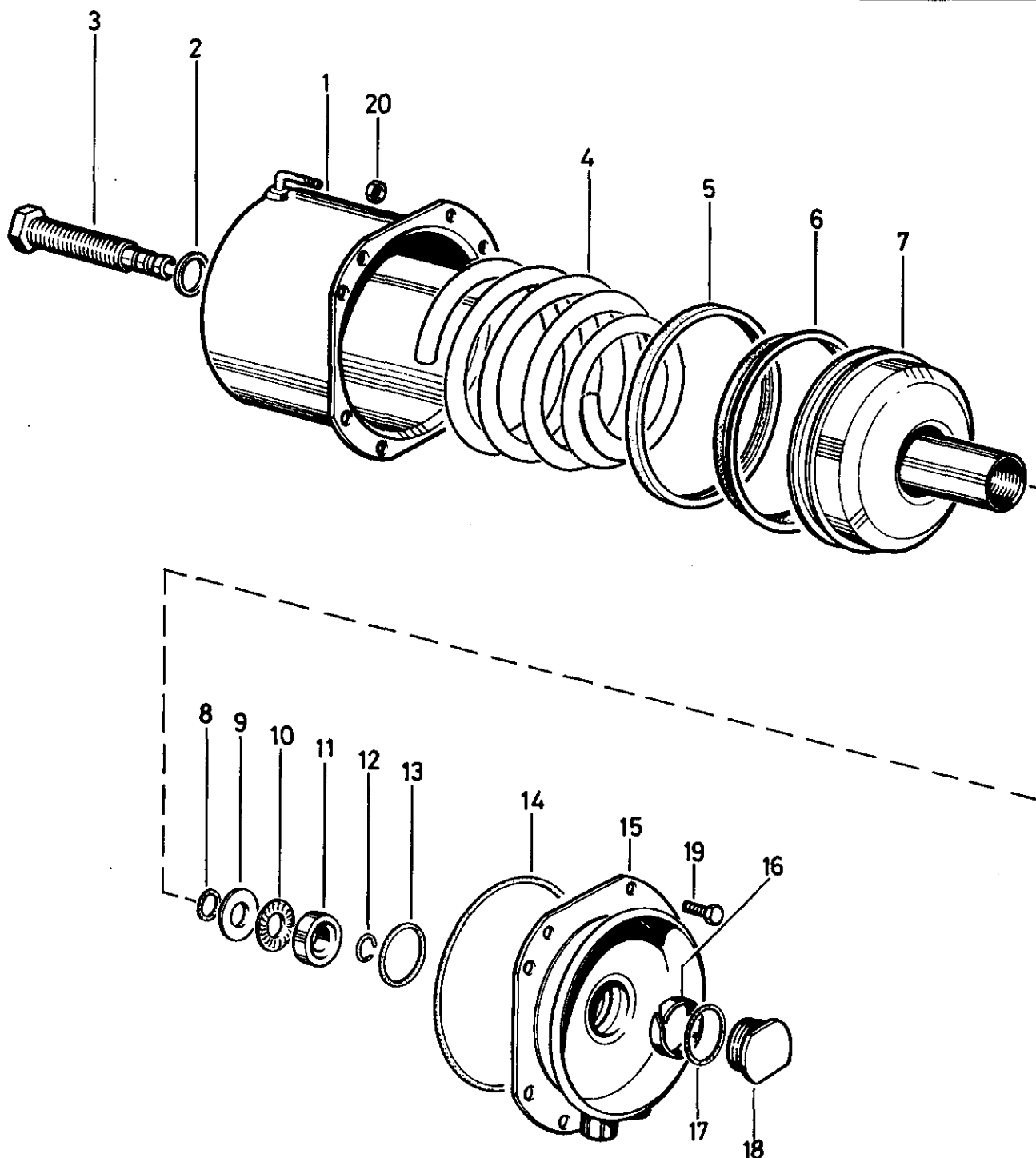
Spring brake cylinder

425 331

Attention: Sping load
 Vorsicht: Federvorspannung
 Attention: Ressort comprime
 Attenzione: Molla compressa



RHF 1
 siehe Schmiermittel- Übersicht
 refer to table of Lubricants



© Copyright: WABCO Westinghouse Fahrzeugbremsen, Hannover.
 Nachdruck - auch auszugsweise - nur mit unserer Genehmigung.
 © copyright: WABCO Westinghouse Fahrzeugbremsen, Hannover.
 No part of this publication may be reproduced without our prior permission.

E 9

WABCO

425 331 939 3

Ausgabe 07.91

C5 331 39 A

Federspeicherzylinder

Spring brake cylinder

425 331

a Zu verwenden nach Bedarf.
a to be used as required as occasion demands.
(...) Teil nicht gezeichnet.
(...) Part not shown.

*** Teil ist nicht im Rep.-Satz enthalten.
Es ist gesondert zu bestellen.
*** This part is not included in the repair kit
and is to be ordered separately.

* Bei Reparaturen sollten diese Teile ersetzt werden.
* At repairs these parts should be replaced.
** Hierzu siehe Ersatzteilblatt unter dieser Geräteummer.
** See spare parts list with this part number.

Benennung name of part	Position ref. no.	Bestellnummer part number	für alle Abwandlgn. for all variations	Stückzahl je Abwandlg. quantity per variation					Reparatursatz repair kit	
				989	990					
FEDERSPEICHERZYLINDER		425 331 ... 1		989	990					
Reparatursatz		925 305 001 2 925 300 001 2		x	x				001	001
Zylinder	1	925 305 010 2		1						
Zylinder	1	425 331 010 2			1					
Dichtring A18 x 24 DIN 7603-Cu	2*	-	1						1	1
Schraube	3	925 305 300 4		1						
Schraube	3	925 302 301 4			1					
Druckfeder	4	896 045 460 4		1						
Druckfeder	4	896 036 951 4			1					
Führungsring	5*	925 305 260 4		1					1	
Führungsring	5*	925 301 260 4			1					1
Nutring	6*	897 157 400 4		1					1	
Nutring	6*	897 157 190 4			1					1
Kolben	7	-		1						
Kolben	7	-			1					
O-Ring 10,8 x 1,8	8*	897 780 380 4	1						1	1
Laufscheibe	9	895 350 320 4	1							
Axial-Nadellager	10	895 290 050 4	1							
Ring	11	925 301 261 4	1							
Sprengring	12*	-	1						1	1
O-Ring 35,0 x 5,0	13*	897 081 810 4	1						1	1
O-Ring 129,0 x 4,0	14*	897 770 450 4		1					1	
O-Ring 155,0 x 4,0	14*	897 782 660 4			1					1
Flansch	15	425 331 600 4		1						
Flansch	15	925 301 602 4			1					
Führungsring	16*	895 135 070 4	1						1	1
O-Ring 27,3 x 2,4	17*	897 780 370 4	1						1	1
Verschlußschraube	18	-	1							
Sechskantschraube M8 x 20 DIN 933-8.8-Zn	19	-	8							
Sechskantmutter M8 DIN 934-8-Zn	20	-	8							

Änderungen bleiben vorbehalten
The right of amendment is reserved

E10

WABCO

425 331 939 3 Ausgabe 07.91