

Tristop® - Zylinder

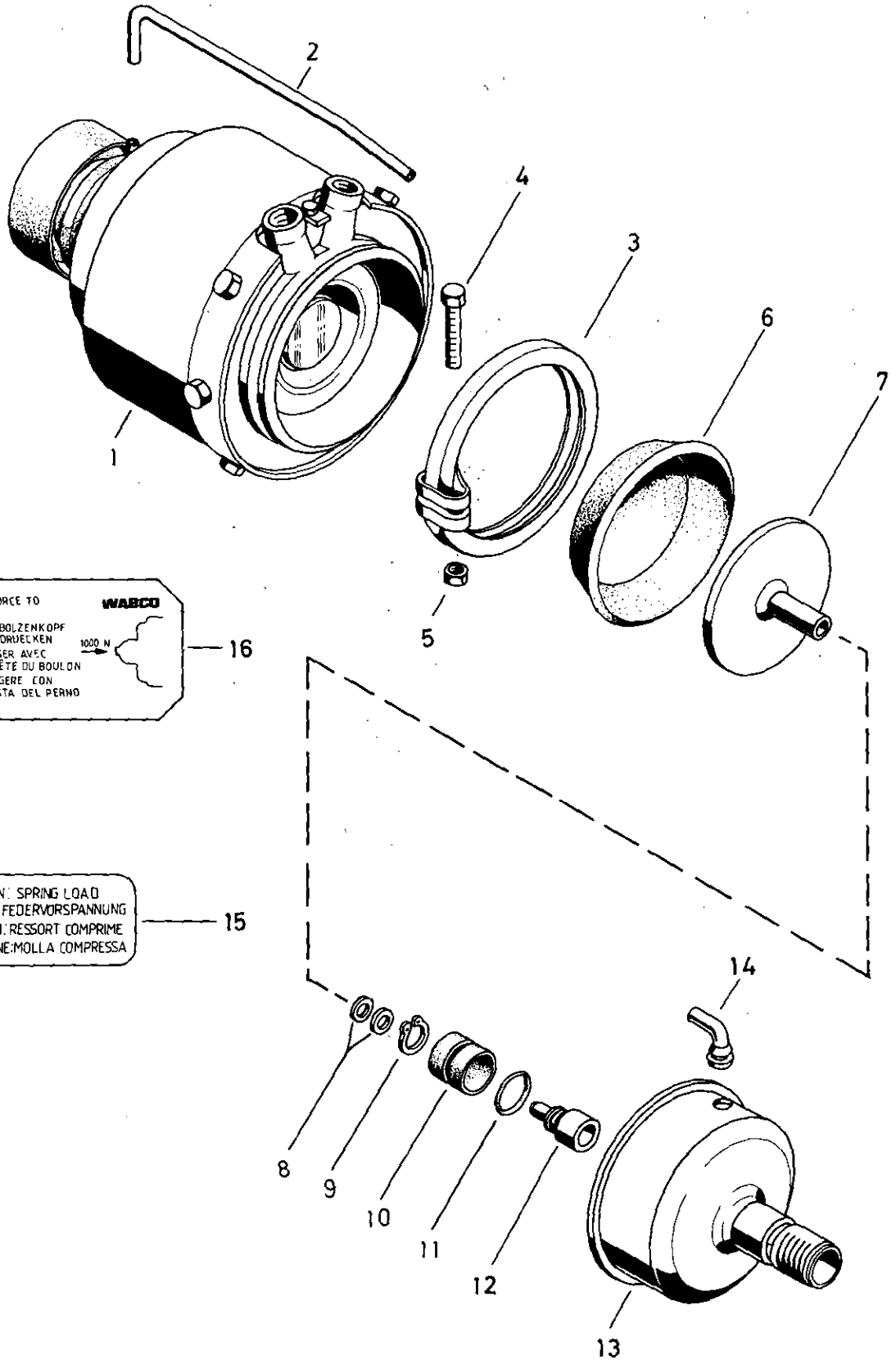
425 326

Tristop® brake actuator

a Zu verwenden nach Bedarf.
 a To be used as required as occasion demands.
 b Wahlweise zu verwenden. (...) Teil nicht gezeichnet.
 b Application by choice. (...) Part not shown.

*** Teil ist nicht im Rep.-Satz enthalten.
 Es ist gesondert zu bestellen.
 *** This part is not included in the repair kit
 and is to be ordered separately.

* Bei Reparaturen sollten diese Teile ersetzt werden.
 * At repairs these parts should be replaced.
 ** Hierzu siehe Ersatzteilblatt unter dieser Geräteummer.
 ** See spare parts list with this part number.



RELEASE: APPLY FORCE TO BOLT HEAD
 WABCO
 LOESEN: AUF DEN BOLZENKOPF SCHLAGEN ODER DRUECKEN
 1000 N
 DESSERRAGE: PRESSER AVEC FORCE SUR LA TÊTE DU BOULON
 SFRENTURA: SPINGERE CON FORZA SULLA TESTA DEL PERNO

ATTENTION: SPRING LOAD
 VORSICHT FEDERVORSPANNUNG
 ATTENTION: RESSORT COMPRI
 ATTENZIONE: MOLLA COMPRESSA

WABCO

425 326 910 3 Ausgabe 04.88

A7

Tristop® - Zylinder

425 326

Tristop® brake actuator

a Zu verwenden nach Bedarf.
 a To be used as required as occasion demands.
 b Wahlweise zu verwenden. (...) Teil nicht gezeichnet.
 b Application by choice. (...) Part not shown.
 *** Teil ist nicht im Rep.-Satz enthalten.
 Es ist gesondert zu bestellen.
 *** This part is not included in the repair kit
 and is to be ordered separately.
 * Bei Reparaturen sollten diese Teile ersetzt werden.
 * At repairs these parts should be replaced.
 ** Hierzu siehe Ersatzteilblatt unter dieser Geräteummer.
 ** See spare parts list with this part number.

Benennung name of part	Position ref. no.	Bestellnummer part number	für alle Abwandlgn. for all variations	Stückzahl je Abwandlg. quantity per variation					Reparaturatz repair kit	
TRISTOP® - ZYLINDER		425 326 ... 0		071						
Reparaturatz		425 326 002 2		x					002	
Federspeicherzylinder	1**	425 326 986 1		1						
Rohr	2	—		1						
Spannband	3	423 142 350 4		1						
Zylinderschraube M 8 x 35 DIN 6912-8.8-Zn	4	—		1						
Sechskantmutter M8	5	—		1						
Membran	6*	897 120 495 4		1					1	
Kolben	7	425 326 624 4		1						
Ring	8*	—		a					1	
Sicherungsring 16x1 DIN 471	9*	—		1					2	
Buchse	10*	—		1					1	
O-Ring 29,2x3	11*	—		1					1	
Druckstück	12	425 327 380 4		1						
Zylinderdeckel	13	425 326 654 2		1						
Schlauchstutzen	14*	—		1					1	
Schild	15	—		1					1	
Schild	16	—		1					1	

WABCO

Änderungen bleiben vorbehalten
The right of amendment is reserved