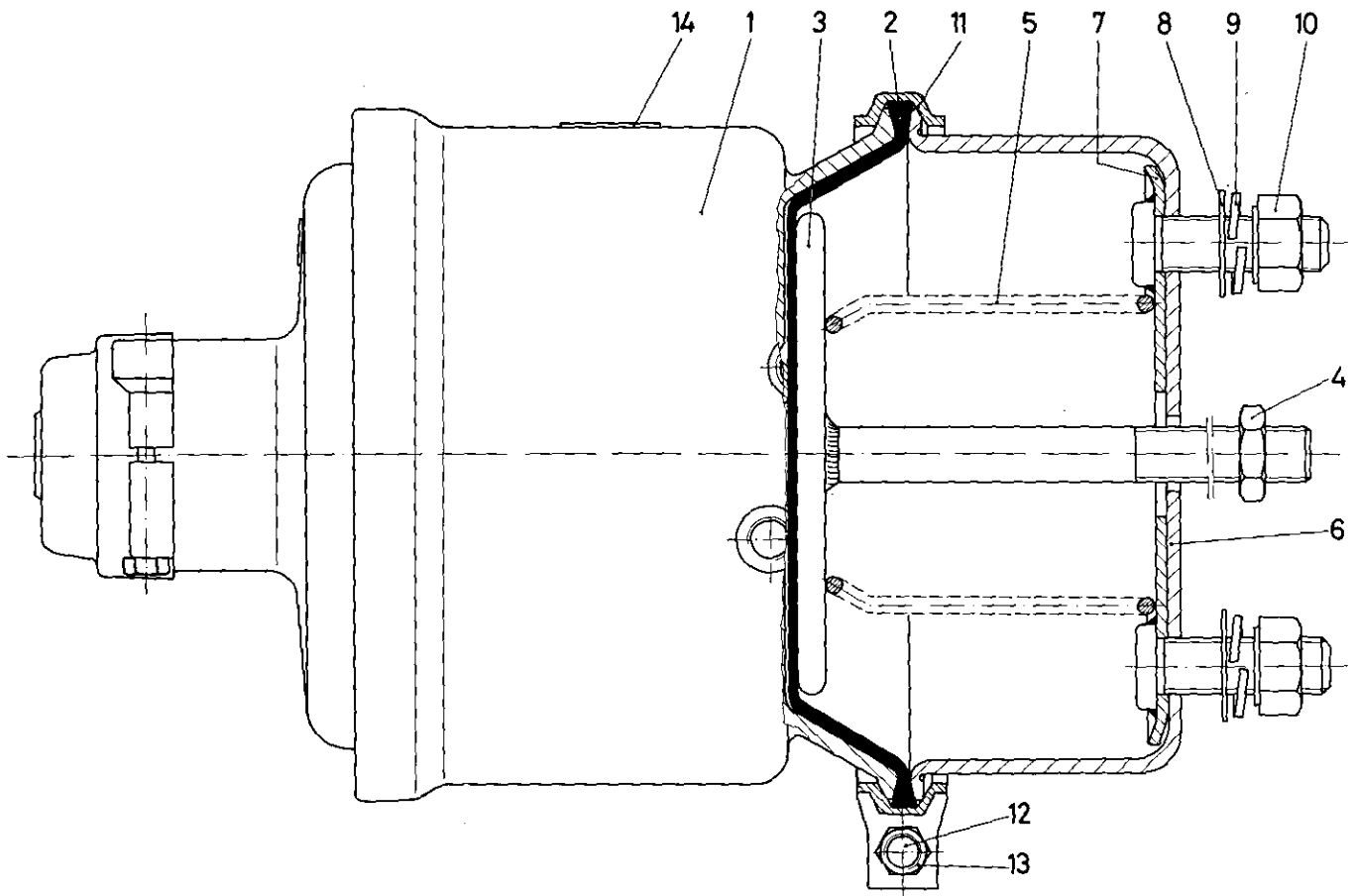


Tristop® - Zylinder

425 302

Tristop® brake actuator



a Zu verwenden nach Bedarf.
 a To be used as required as occasion demands.
 b Wahlweise zu verwenden. (...) Teil nicht gezeichnet.
 b Application by choice. (...) Part not shown.

*** Teil ist nicht im Rep.-Satz enthalten.
 Es ist gesondert zu bestellen.
 *** This part is not included in the repair kit
 and is to be ordered separately.

* Bei Reparaturen sollten diese Teile ersetzt werden.
 * At repairs these parts should be replaced.
 ** Hierzu siehe Ersatzteilblatt unter dieser Geräteummer.
 ** See spare parts list with this part number.

Benennung name of part	Position ref. no.	Bestellnummer part number	für alle Abwandlgn. for all variations	Stückzahl je Abwandlgn. quantity per variation			Reparatursatz repair kit
				100	103	104	
TRISTOP® - ZYLINDER		425 302 ... 0		100	103	104	
Federspeicherzylinder	1**	425 302 984 1	1				
Membran	2*	897 120 540 4	1				
Kolben	3	425 908 623 2		1			
Kolben	3	425 911 622 2			1		
Kolben	3	425 901 629 2				1	
Sechskantmutter	4	—	1				
Druckfeder	5	—	1				
Zylinderdeckel	6	425 302 651 4	1				
Flansch	7	425 302 605 2	1				
Scheibe	8	—	2				
Federring	9*	—	2				
Sechskantmutter	10	—	2				
Spannband	11	423 007 352 4	2				
Schraube	12	—	2				
Sechskantmutter	13	—	2				
Abziehbild	14	899 200 070 4	1				

Änderungen bleiben vorbehalten
 The right of amendment is reserved

B3

WABCO

425 302 912 3 Ausgabe 08.82