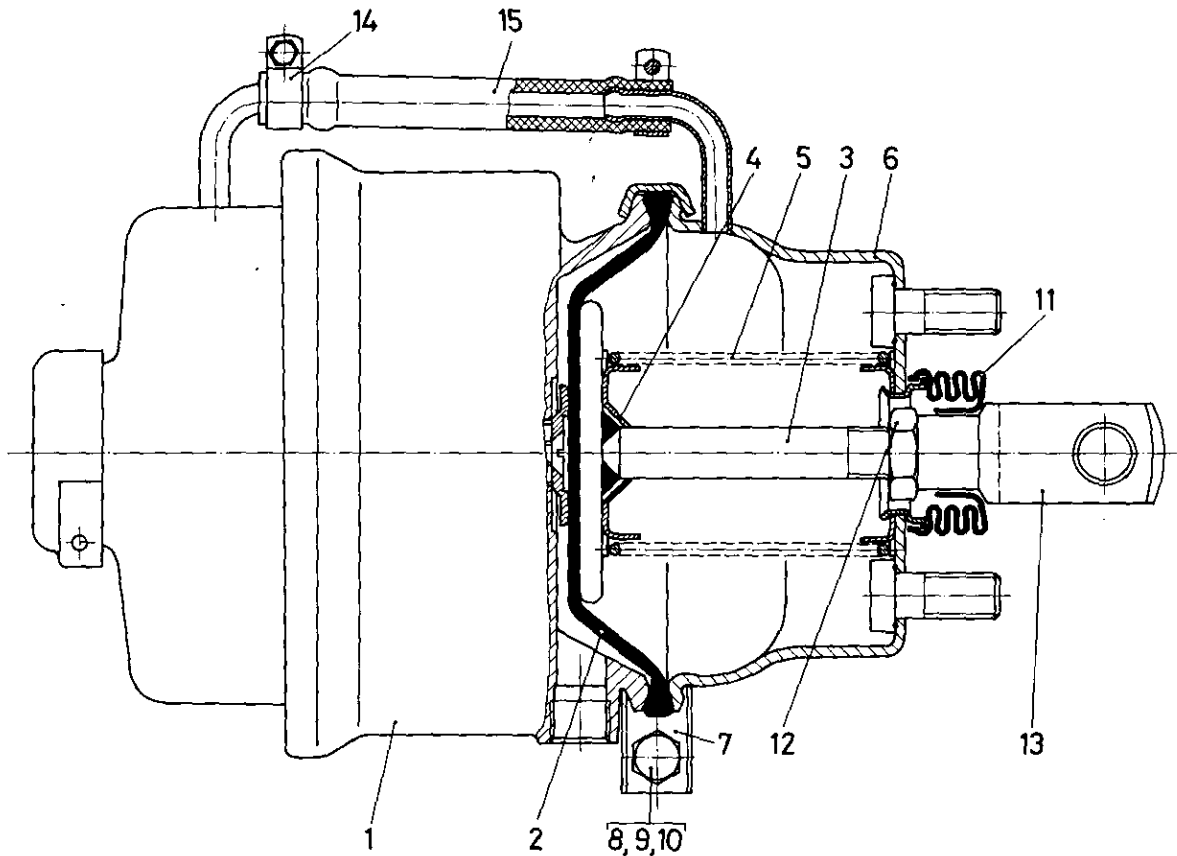


Tristop-Zylinder

425 305

Tristop brake actuator



*** Teil ist nicht im Rep.-Satz enthalten.
 Es ist gesondert zu bestellen.
 *** This part is not included in the repair kit
 and is to be ordered separately.

a Zu verwenden nach Bedarf.
 a To be used as required as occasion demands.
 b Wahlweise zu verwenden. (...) Teil nicht gezeichnet.
 b Application by choice. (...) Part not shown.

* Bei Reparaturen sollten diese Teile ersetzt werden.
 * At repairs these parts should be replaced.
 ** Hierzu siehe Ersatzteilblatt unter dieser Geräteummer.
 ** See spare parts list with this part number.

Benennung name of part	Position ref. no.	Bestellnummer part number	für alle Abwandlg. for all variations	Stückzahl je Abwandlg. quantity per variation					Reparaturatz repair kit	
				130 140	131 141	132 142	134 144	135		
TRISTOP-ZYLINDER		425 305 ... 0								
Reparaturatz		425 305 001 2		x		x			001	
		425 305 000 2			x		x	x		000
Federspeicherzylinder	1**	425 305 990 1	1							
Membran	2*	897 120 505 4	1						1	1
Kolben	3	425 305 621 2		1						
Kolben	3	423 003 623 2			1		1	1		
Kolben	3	425 305 623 2				1				
Federteller	4	895 361 090 4	1							
Druckfeder	5	896 021 650 4	1							
Zylinderdeckel	6	925 305 652 2	1							
Spannband	7	423 003 352 4	2							
Sechskantschraube M 8 x 40 DIN 933-8.8-Zn	8	810 126 068 4	2							
Federring 8	9*	810 420 006 4	2						2	2
Sechskantmutter M8 DIN 934-8-Zn	10	810.304 017 4	2							

WABCO WESTINGHOUSE

Ausgabe August 1977 425 305 931 3

B5

Tristop-Zylinder

425 305

Tristop brake actuator

Benennung name of part	Position ref. no.	Bestellnummer part number	für alle Abwandlg. for all variations	Stückzahl je Abwandlg. quantity per variation					Reparatursatz repair kit	
				130 140	131 141	132 142	134 144	135		
TRISTOP-ZYLINDER		425 305 . . . 0								
Reparatursatz		425 305 001 2 425 305 000 2		x	x	x	x	x	001	000
Faltenbalg	11*	897 750 990 4		1		1			1	
Faltenbalg	11*	897 751 040 4			1		1	1		1
Sechskantmutter M 14 x 1,5 DIN 936-22 H	12	810 306 013 4	1							
Gabelkopf	13	895 801 140 4	1							
Schlauchschelle	14*	893 519 003 2	2						2	2
Schlauch 8x3x250 lg	15*	828 876 913 6	1						1	1
Abziehbild	(16)	899 200 070 4	a						1	1

WABCO WESTINGHOUSE

Änderungen bleiben vorbehalten
The right of amendment is reserved

B6

Tristop-Zylinder

425 305

Tristop brake actuator

Benennung name of part	Position ref. no.	Bestellnummer part number	für alle Abwandlg. for all variations	Stückzahl je Abwandlg. quantity per variation					Reparatursatz repair kit	
				130 140	131 141	132 142	134 144	135		
TRISTOP-ZYLINDER		425 305 ... 0								
Reparatursatz		425 305 001 2 425 305 000 2		x	x	x	x	x	001	000
Faltenbalg	11*	897 750 990 4		1		1			1	
Faltenbalg	11*	897 751 040 4			1		1	1		1
Sechskantmutter M 14 x 1,5 DIN 936-22 H	12	810 306 013 4	1							
Gabelkopf	13	895 801 140 4	1							
Schlauchschelle	14*	893 519 003 2	2						2	2
Schlauch 8x3x250 lg	15*	828 876 913 6	1						1	1
Abziehbild	(16)	899 200 070 4	a						1	1

WABCO WESTINGHOUSE

Änderungen bleiben vorbehalten
The right of amendment is reserved