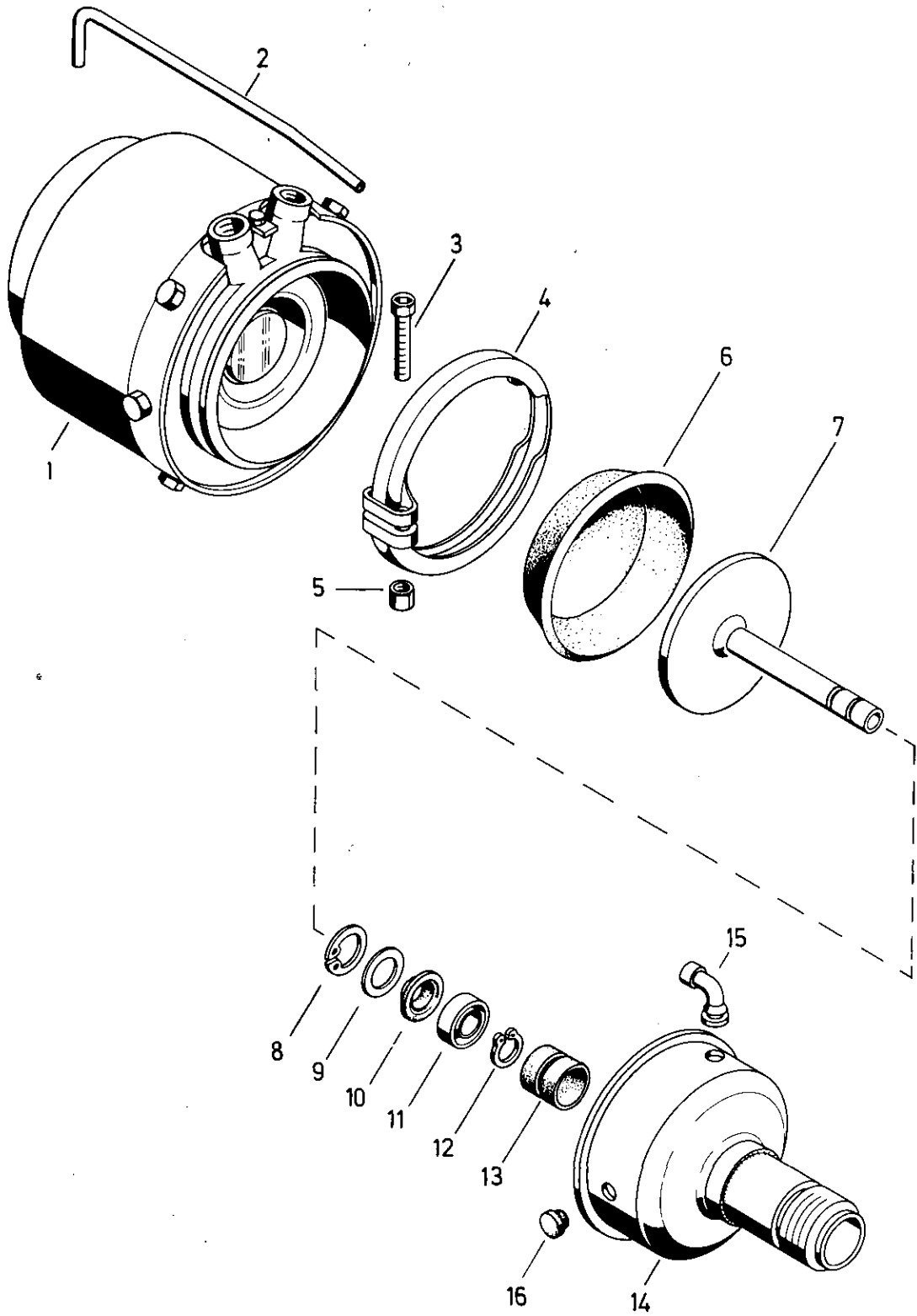


# Tristop<sup>®</sup> - Zylinder

Tristop<sup>®</sup> brake actuator

425 326



a Zu verwenden nach Bedarf.  
 a To be used as required as occasion demands.  
 b Wahlweise zu verwenden. (...) Teil nicht gezeichnet.  
 b Application by choice. (...) Part not shown.

\*\*\* Teil ist nicht im Rep.-Satz enthalten.  
 Es ist gesondert zu bestellen.  
 \*\*\* This part is not included in the repair kit  
 and is to be ordered separately.

• Bei Reparaturen sollten diese Teile ersetzt werden.  
 • At repairs these parts should be replaced.  
 • Hierzu siehe Ersatzteilblatt unter dieser Geräteummer.  
 • See spare parts list with this part number.

a Zu verwenden nach Bedarf.  
 a To be used as required as occasion demands.  
 b Wahlweise zu verwenden. (...) Teil nicht gezeichnet.  
 b Application by choice. (...) Part not shown.

\*\*\* Teil ist nicht im Rep.-Satz enthalten.  
 Es ist gesondert zu bestellen.  
 \*\*\* This part is not included in the repair kit  
 and is to be ordered separately.

\* Bei Reparaturen sollten diese Teile ersetzt werden.  
 \* At repairs these parts should be replaced.  
 \*\* Hierzu siehe Ersatzteilblatt unter dieser Geräteummer.  
 \*\* See spare parts list with this part number.

Benennung name of part	Position ref. no.	Bestellnummer part number	für alle Abwandlgn. for all variations	Stückzahl je Abwandlg. quantity per variation					Reparaturatz repair kit	
				042	043	060	061	062		
TRISTOP® - ZYLINDER		425 326 ... 0								
Reparaturatz		425 326 005 2		x	x	x		x	005	
Federspeicherzylinder	1**	425 326 983 1		1						
Federspeicherzylinder	1**	425 326 982 1			1					
Federspeicherzylinder	1**	425 326 984 1				1	1	1		
Rohr	2	893 982 104 4	1							
Zylinderschraube M8 x 35 DIN 6912-8.8-Zn	3	-	1							
Spannband	4	423 142 350 4	1							
Mutter M8	5	-	1							
Membran	6*	897 120 495 4	1							1
Kolben	7	425 918 623 2		1			1			
Kolben	7	425 918 622 2			1			1		
Kolben	7	425 918 621 2				1				
Sicherungsring 36 x 1,5 DIN 472	8	-		1	1	1		1		
Ring	9	-		1	1	1		1		
Hutmanschette	10*	897 170 490 2		1	1	1		1		1
Führung	11	425 350 150 4		1	1	1		1		1
Sicherungsring 16 x 1 DIN 471	12	-	1							1
Buchse	13	899 757 734 4	1							1
Zylinderdeckel	14	425 915 652 2		1						
Zylinderdeckel	14	425 904 656 2			1					
Zylinderdeckel	14	425 903 659 2				1				
Zylinderdeckel	14	425 903 658 2					1			
Zylinderdeckel	14	425 903 657 2						1		
Schlauchstutzen	15*	893 121 950 4	1							1
Stopfen	16	423 006 040 4	2							