

Tristop[®] - Zylinder

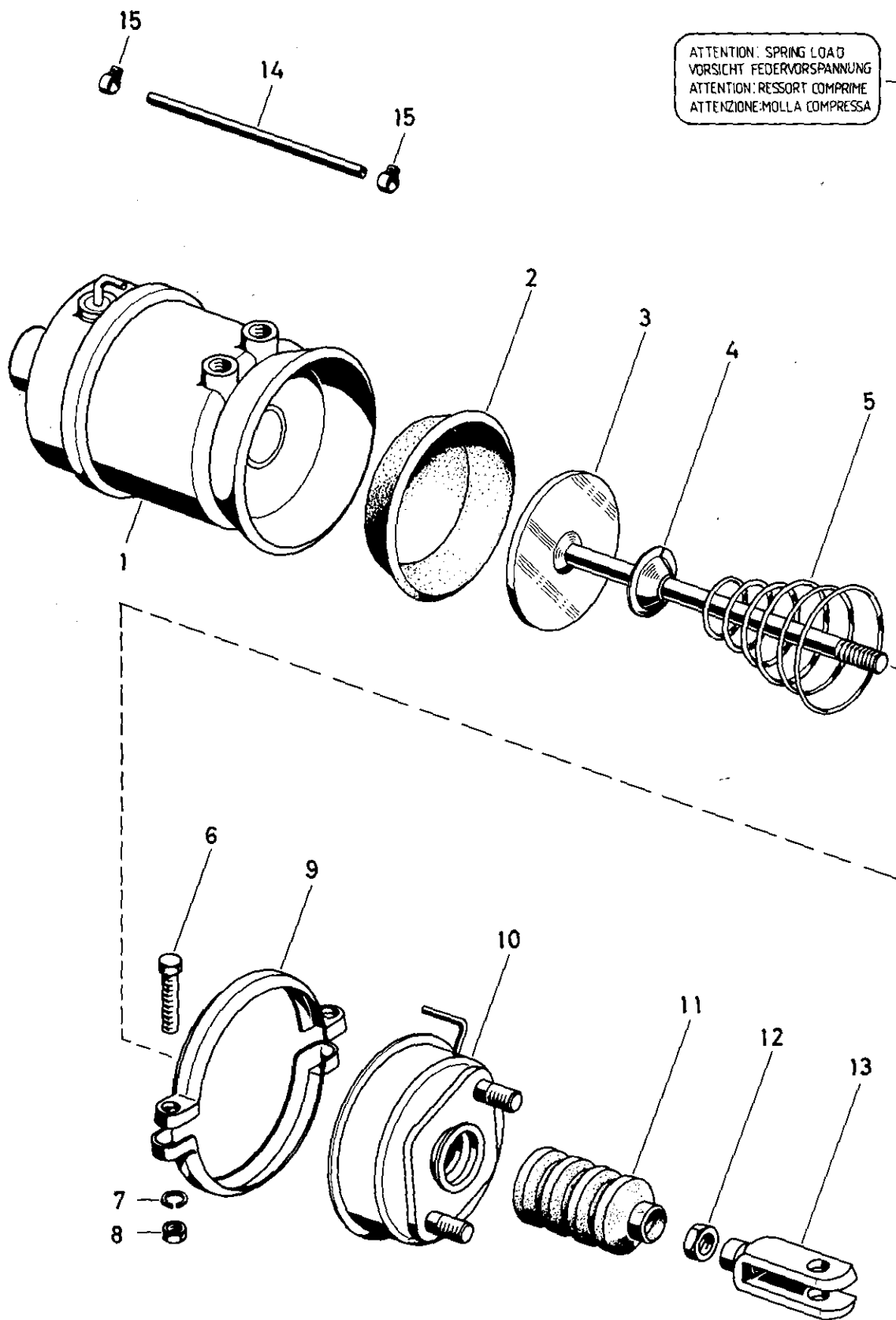
Tristop[®] brake actuator

425 300

Zu verwenden nach Bedarf.
 To be used as required as occasion demands.
 Wahlweise zu verwenden. (...) Teil nicht gezeichnet.
 Application by choice. (...) Part not shown.

*** Teil ist nicht im Rep.-Satz enthalten.
 Es ist gesondert zu bestellen.
 *** This part is not included in the repair kit
 and is to be ordered separately.

* Bei Reparaturen sollten diese Teile ersetzt werden.
 * At repairs these parts should be replaced.
 ** Hierzu siehe Ersatzteilblatt unter dieser Geräteummer.
 ** See spare parts list with this part number.



ATTENTION: SPRING LOAD
 VORSICHT: FEDERVORSpannung
 ATTENTION: RESSORT COMPRISE
 ATTENZIONE: MOLLA COMPRESSA

C 1

WABCO

425 300 930 3 Ausgabe 08.82

Tristop® - Zylinder

Tristop® brake actuator

425 300

* Bei Reparaturen sollten diese Teile ersetzt werden.
 * At repairs these parts should be replaced.
 ** Hierzu siehe Ersatzteilblatt unter dieser Gerätenummer.
 ** See spare parts list with this part number.
 *** Teil ist nicht im Rep.-Satz enthalten.
 Es ist gesondert zu bestellen.
 *** This part is not included in the repair kit
 and is to be ordered separately.
 a Zu verwenden nach Bedarf.
 a To be used as required as occasion demands.
 b Wahlweise zu verwenden. (...) Teil nicht gezeichnet.
 b Application by choice. (...) Part not shown.

| Benennung name of part | Position ref. no. | Bestellnummer part number | für alle Abwandlgn. for all variations | Stückzahl je Abwandlg. quantity per variation | | | | | Reparatursatz repair kit | |
|--|----------------------|------------------------------|---|--|------------|-----|-----|------------|-----------------------------|--|
| | | | | 110 | 111 121 | 112 | 113 | 114 124 | | |
| TRISTOP® - ZYLINDER | | 425 300 ... 0 | | | | | | | | |
| Reparatursatz | | 925 300 002 2 | | x | x | x | x | x | 002 | |
| Federspeicherzylinder | 1** | 425 300 989 1 | 1 | | | | | | | |
| Membran | 2* | 897 120 520 4 | 1 | | | | | | 1 | |
| Kolben | 3 | 425 300 626 2 | | 1 | 1 | 1 | | | | |
| Kolben | 3 | 425 902 622 2 | | | | | 1 | | | |
| Kolben | 3 | 425 902 623 2 | | | | | | 1 | | |
| Federteller | 4 | 895 361 091 4 | 1 | | | | | | | |
| Kegelfeder | 5 | 896 052 740 4 | 1 | | | | | | | |
| Sechskantschraube M 8 x 45 DIN 933-8.8-Zn | 6 | - | 2 | | | | | | | |
| Federring 8 | 7* | - | 2 | | | | | | 2 | |
| Sechskantmutter M8 DIN 934-8-Zn | 8 | - | 2 | | | | | | | |
| Spannband | 9 | 423 005 352 4 | 2 | | | | | | | |
| Zylinderdeckel | 10 | 925 300 657 2 | | 1 | 1 | | | 1 | | |
| Zylinderdeckel | 10 | 925 300 658 2 | | | | 1 | 1 | | | |
| Faltenbalg | 11* | 897 750 980 4 | | | | 1 | 1 | | 1 | |
| Sechskantmutter M 14 x 1,5 DIN 936-22 H | 12 | - | | | | | | 1 | | |
| Gabelkopf | 13 | 895 801 140 4 | | | | | | 1 | | |
| Schlauch GS 8x3x400 lg | 14* | - | 1 | | | | | | 1 | |
| Klemme | 15* | - | 2 | | | | | | 2 | |
| Abziehbild | 16 | 899 200 070 4 | 1 | | | | | | | |

WABCO

Änderungen bleiben vorbehalten
The right of amendment is reserved

C 2