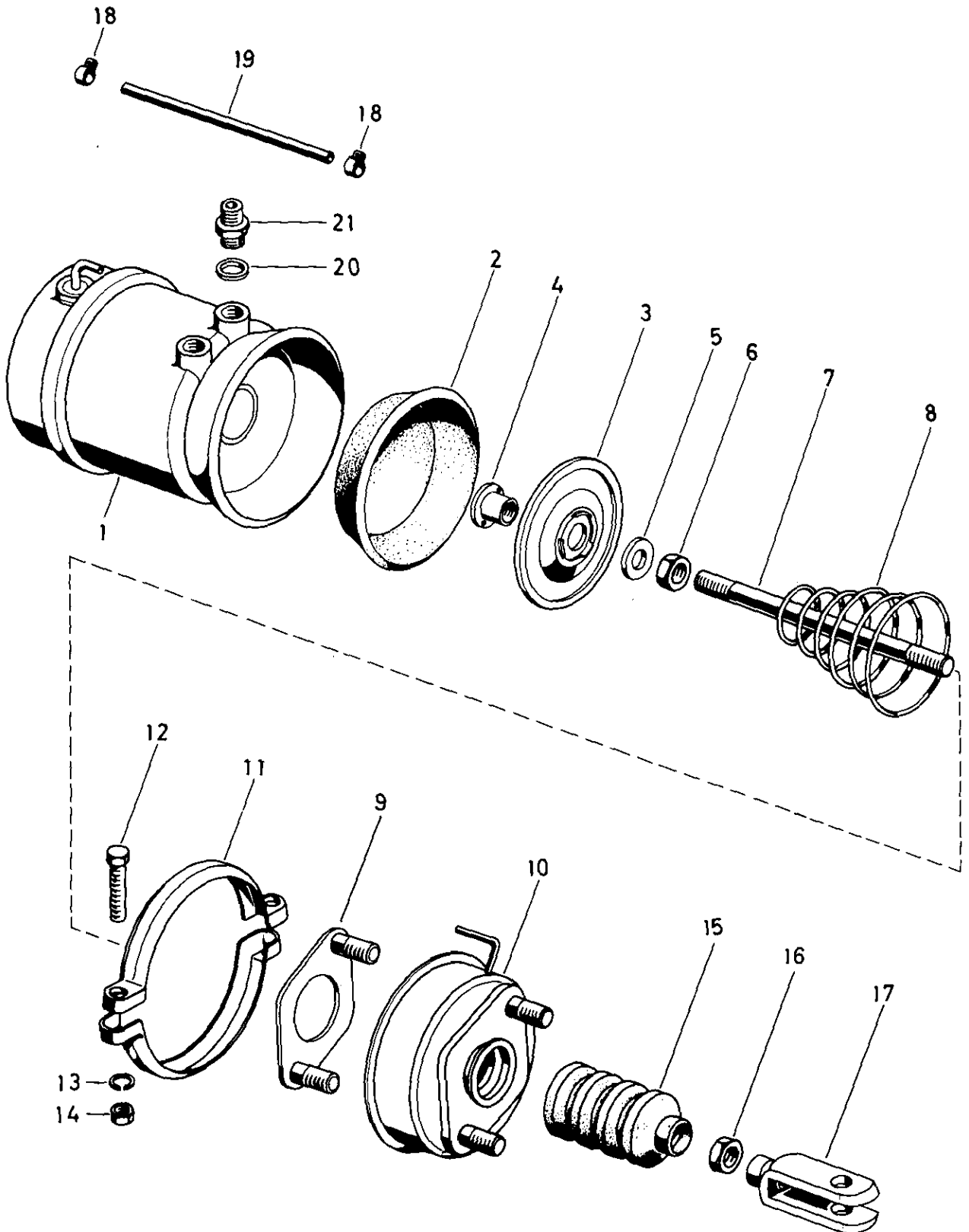


# Tristop® - Zylinder

Tristop® brake actuator

425 302



a Zu verwenden nach Bedarf.  
a To be used as required as occasion demands.  
b Wahlweise zu verwenden. (...) Teil nicht gezeichnet.  
b Application by choice. (...) Part not shown.

\*\*\* Teil ist nicht im Rep.-Satz enthalten.  
Es ist gesondert zu bestellen.  
\*\*\* This part is not included in the repair kit  
and is to be ordered separately.

\* Bei Reparaturen sollten diese Teile ersetzt werden.  
\* At repairs these parts should be replaced.  
\*\* Hierzu siehe Ersatzteilblatt unter dieser Geräteummer.  
\*\* See spare parts list with this part number.

C 3

**WABCO**

425 302 932 3      Ausgabe 06.82  
bisher 425 302 932 3/425 302 933 3

# Tristop<sup>®</sup> - Zylinder

425 302

Tristop<sup>®</sup> brake actuator

\* Bei Reparaturen sollten diese Teile ersetzt werden.  
 \* At repairs these parts should be replaced.  
 \*\* Hierzu siehe Ersatzteilblatt unter dieser Geräteummer.  
 \*\* See spare parts list with this part number.  
 \*\*\* Teil ist nicht im Rep.-Satz enthalten.  
 Es ist gesondert zu bestellen.  
 \*\*\* This part is not included in the repair kit  
 and is to be ordered separately.  
 a Zu verwenden nach Bedarf.  
 a To be used as required as occasion demands.  
 b Wahlweise zu verwenden. (...) Teil nicht gezeichnet.  
 b Application by choice. (...) Part not shown.

Benennung name of part	Position ref. no.	Bestellnummer part number	für alle Abwandlgn. for all variations	Stückzahl je Abwandlg. quantity per variation					Reparaturatz repair kit
				168 178	180	182 192	201	211	
TRISTOP <sup>®</sup> - ZYLINDER		425 302 ... 0							
Reparaturatz		425 302 000 2		x	x	x	x	x	000
Federspeicherzylinder	1**	425 302 988 1	1						
Membran	2*	897 120 540 4	1						1
Kolben	3	925 901 628 4	1						
Kappe	4	425 302 041 4	1						
Scheibe	5	-	1						
Sechskantmutter M 16 x 1,5 DIN 936-22 H	6	-	1						
Druckstange	7	425 905 732 4		1					
Druckstange	7	425 905 737 4			1				
Druckstange	7	425 905 738 4				1			
Druckstange	7	425 906 733 4					1	1	
Kegelfeder	8	896 051 652 4		1		1	1	1	
Kegelfeder	8	896 051 651 4			1				
Flansch	9	425 302 601 2			1				
Zylinderdeckel	10	925 901 654 2		1					
Zylinderdeckel	10	425 302 656 2			1				
Zylinderdeckel	10	925 901 657 2				1			
Zylinderdeckel	10	925 901 658 2					1		
Zylinderdeckel	10	925 901 659 2						1	
Spannband	11	423 007 352 4	2						2
Sechskantschraube M 8 x 45 DIN 933-8.8-Zn	12	-	2						
Federring 8	13*	-	2						2
Sechskantmutter M8 DIN 934-8-Zn	14	-	2						
Faltenbalg	15*	897 751 010 4		1			1	1	1
Faltenbalg	15*	897 750 980 4				1			1
Sechskantmutter M 14 x 1,5 DIN 936-22 H	16	-		1	1				
Sechskantmutter M 16 x 1,5 DIN 936-22 H	16	-				1	1	1	
Gabelkopf	17	895 801 140 4		1	1				
Gabelkopf	17	895 801 210 4				1	1	1	
Schlauchschele Ø 14	18*	-	2						2
Schlauch 8x3x355 lg.	19*	-	1						1
Dichtring A 22x27 DIN 7603-Al	20*	-				2			2
Doppelstutzen	21	-				2			

**WABCO**

Änderungen bleiben vorbehalten  
The right of amendment is reserved

C 4