

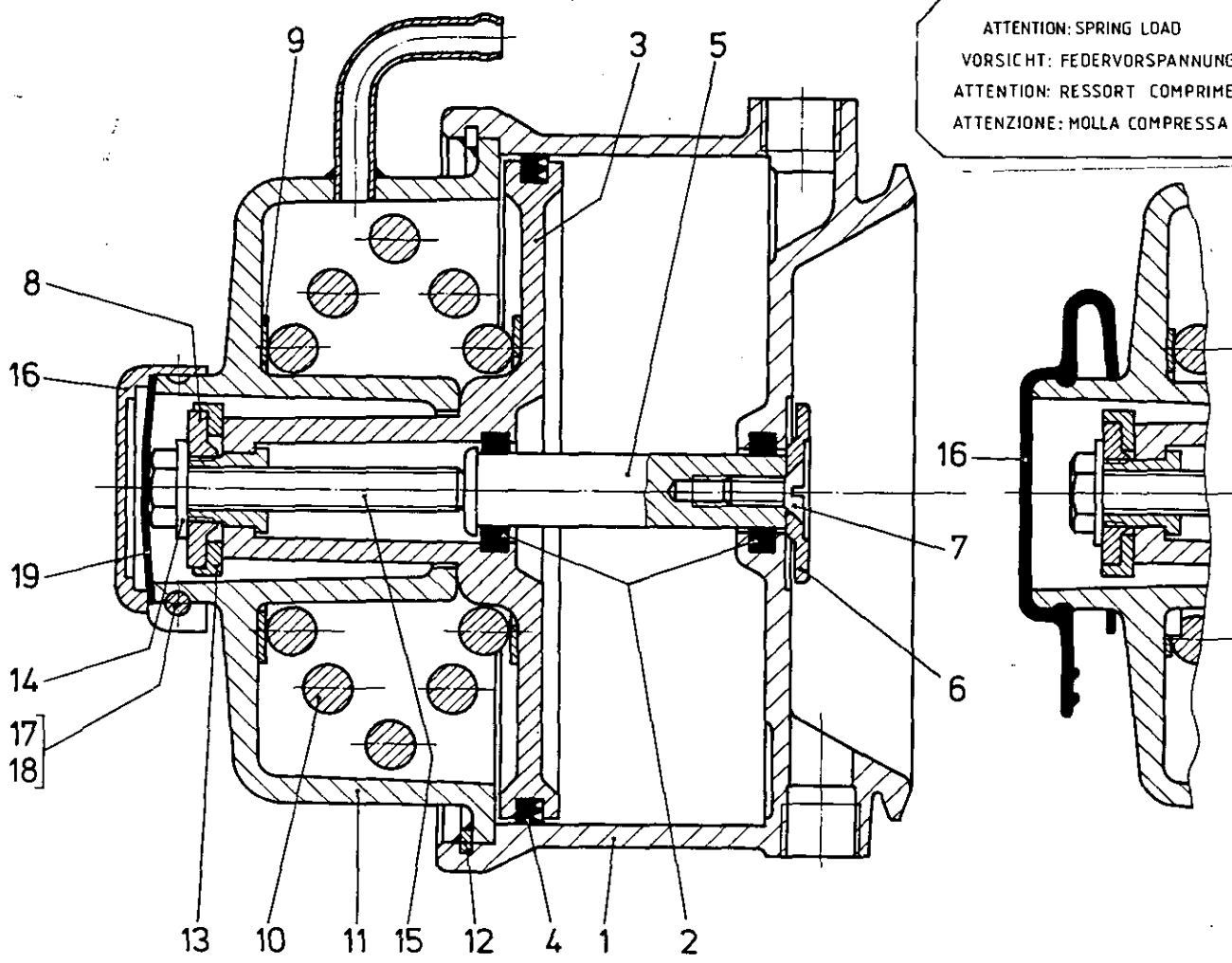
Federspeicherzylinder

Spring brake cylinder

425 305

a Zu verwenden nach Bedarf.
 a To be used as required as occasion demands.
 b Wahlweise zu verwenden. (...) Teil nicht gezeichnet.
 b Application by choice. (...) Part not shown.

*** Teil ist nicht im Rep.-Satz enthalten.
 Es ist gesondert zu bestellen.
 *** This part is not included in the repair kit
 and is to be ordered separately.



ATTENTION: SPRING LOAD
 VORSICHT: FEDERVORSpannung
 ATTENTION: RESSORT COMPRIE
 ATTENZIONE: MOLLA COMPRESSA

• Bei Reparaturen sollten diese Teile ersetzt werden.
 • At repairs these parts should be replaced.
 • Hierzu siehe Ersatzteilblatt unter dieser Gerätenummer.
 • See spare parts list with this part number.

Benennung name of part	Position ref. no.	Bestellnummer part number	für alle Abwandlg. for all variations	Stückzahl je Abwandlg. quantity per variation			Reparaturatz repair kit
				988	989	990	
FEDERSPEICHERZYLINDER		425 305 ... 1		988	989	990	
Reparaturatz		—					
Zylinder	1	425 305 010 4		1		1	
Zylinder	1	425 305 011 4			1		
Quad-Ring	2*	897 043 841 4	2				
Kolben	3	425 305 624 2		1		1	
Kolben	3	425 305 622 2			1		
Nutring	4*	897 151 051 4	1				
Druckstange	5	425 305 732 4	1				
Druckplatte	6	425 305 280 4	1				
Senkschraube	7	891 201 060 4	1				

WABCO

425 305 938 3 Ausgabe 03.87

Federspeicherzylinder

425 305

Spring brake cylinder

a Zu verwenden nach Bedarf.
 a To be used as required as occasion demands.
 b Wahlweise zu verwenden. (...) Teil nicht gezeichnet.
 b Application by choice. (...) Part not shown.

*** Teil ist nicht im Rep.-Satz enthalten.
 Es ist gesondert zu bestellen.
 *** This part is not included in the repair kit
 and is to be ordered separately.

• Bei Reparaturen sollten diese Teile ersetzt werden.
 • At repairs these parts should be replaced.
 • Hierzu siehe Ersatzteilblatt unter dieser Gerätenummer.
 • See spare parts list with this part number.

Benennung name of part	Position ref. no.	Bestellnummer part number	für alle Abwandlg. for all variations	Stückzahl je Abwandlg. quantity per variation					Reparaturatz repair kit
				988	989	990			
FEDERSPEICHERZYLINDER		425 305 . . . 1							
Reparaturatz		—							
Rundmutter	8	895 108 681 4	1						
Scheibe	9	895 108 611 4	2						
Druckfeder	10	896 041 070 4		1					
Tonnenfeder	10	896 080 090 4			1	1			
Zylinderdeckel	11	425 305 651 2		1		1			
Zylinderdeckel	11	425 305 650 2			1				
Sicherungsring	12*	895 221 442 4	1						
Führungsscheibe	13*	425 305 281 4	1						
Scheibe	14	895 108 701 4	1						
Sechskantschraube	15	891 200 742 4	1						
Kappe	16*	425 305 042 4		1		1			
Kappe, vollst.	16. . . 19	—			1				
Kappe	16	—			1				
Schraube	17	—			1				
Mutter	18	—			1				
Dichtscheibe	19	—			1				

Änderungen bleiben vorbehalten
 The right of amendment is reserved

