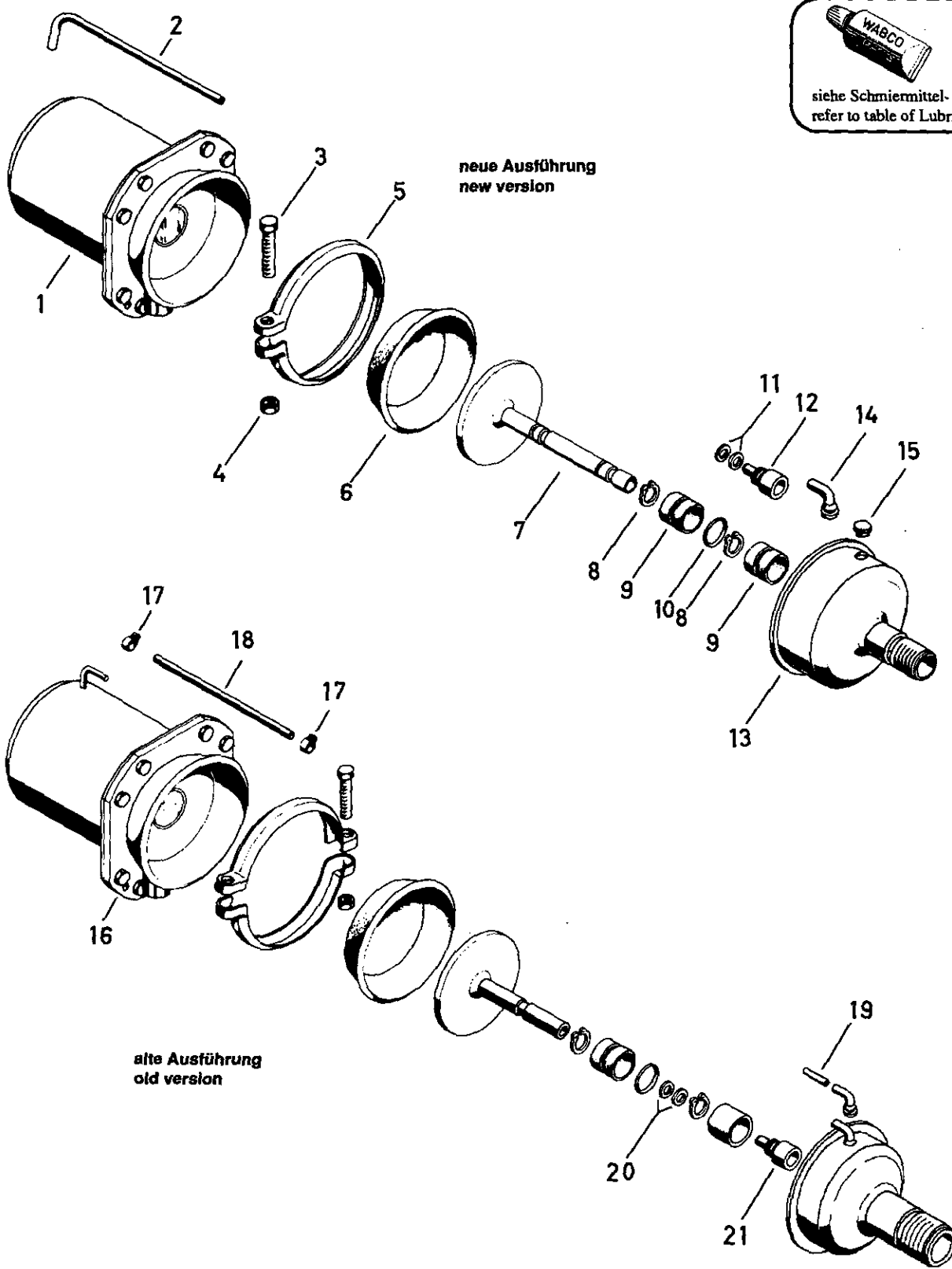



Tristop® -Zylinder

Tristop® brake actuator

425 333

RHF 1

siehe Schmiermittel- Übersicht
refer to table of Lubricants

neue Ausführung
new version

alte Ausführung
old version

© Copyright: WABCO Westinghouse Fahrzeugbremsen, Hannover.
Nachdruck - auch auszugsweise - nur mit unserer Genehmigung.
© copyright: WABCO Westinghouse Fahrzeugbremsen, Hannover.
No part of this publication may be reproduced without our prior permission.

WABCO

H 9

425 333 912 3 Ausgabe 07.91
C5 333 12 A

Tristop®-Zylinder

Tristop® brake actuator

425 333

a Zu verwenden nach Bedarf.
a to be used as required as occasion demands.
(...) Teil nicht gezeichnet.
(...) Part not shown.

*** Teil ist nicht im Rep.-Satz enthalten.
Es ist gesondert zu bestellen.
This part is not included in the repair kit
and is to be ordered separately.

• Bei Reparaturen sollten diese Teile ersetzt werden.
• At repairs these parts should be replaced.
• Hierzu siehe Ersatzteilblatt unter dieser Gerätenummer.
• See spare parts list with this part number.

Benennung name of part	Position ref. no.	Bestellnummer part number	für alle Abwändlgn. for all variations	Stückzahl je Abwandlung quantity per variation						Reparatursatz repair kit
				200	201	203	212	300	301	
TRISTOP®-ZYLINDER		425 333 ... 0								
Reparatursatz		425 333 001 2		x	x	x	x	x	x	001
Federspeicherzylinder	1**	925 320 977 1		1	1	1	1			
Federspeicherzylinder	1**	925 320 979 1						1	1	
Rohr	2	-	1							
Sechskantschraube M8 x 50 DIN 933-8.8-Zn	3	-	1							
Sechskantmutter M8 DIN 934-8-Zn	4	-	1							
Spannband	5	423 105 350 4	1							
Membran	6*	897 120 520 4	1							1
Kolben	7	-		1						
Kolben	7	-			1					
Kolben	7	-				1				
Kolben	7	-					1			
Kolben	7	-						1		
Kolben	7	-							1	
Sicherungsring 16 x 1 DIN 471	8*	-		2	2	1	2	2	1	2
Buchse	9*	899 757 734 4		2	2	1	2	2	1	2
O-Ring 29,2 x 3,0	10*	897 080 060 4	1							1
Scheibe	11	-						a	a	2
Druckstück	12	425 327 380 4						1	1	
Zylinderdeckel	13	-		1					1	
Zylinderdeckel	13	-			1					
Zylinderdeckel	13	-				1				
Zylinderdeckel	13	-					1			
Zylinderdeckel	13	-						1		
Schlauchstutzen	14*	893 121 950 4	1							1
Stopfen	15	423 006 040 4	2							
Federspeicherzylinder	16**	425 333 989 1		1	1					
Federspeicherzylinder	16**	925 320 989 1						1		
Klemme	17	-		2	2			2		2
Gewebeschlauch GS 8 x 3	18	-		1	1			1		1
Rohr	19	893 981 880 4		1	1			1		
Scheibe	20	-		a	a	a				
Druckstück	21	425 327 380 4		1	1	1				

Änderungen bleiben vorbehalten
The right of amendment is reserved

H10

WABCO

425 333 912 3

Ausgabe 07.91