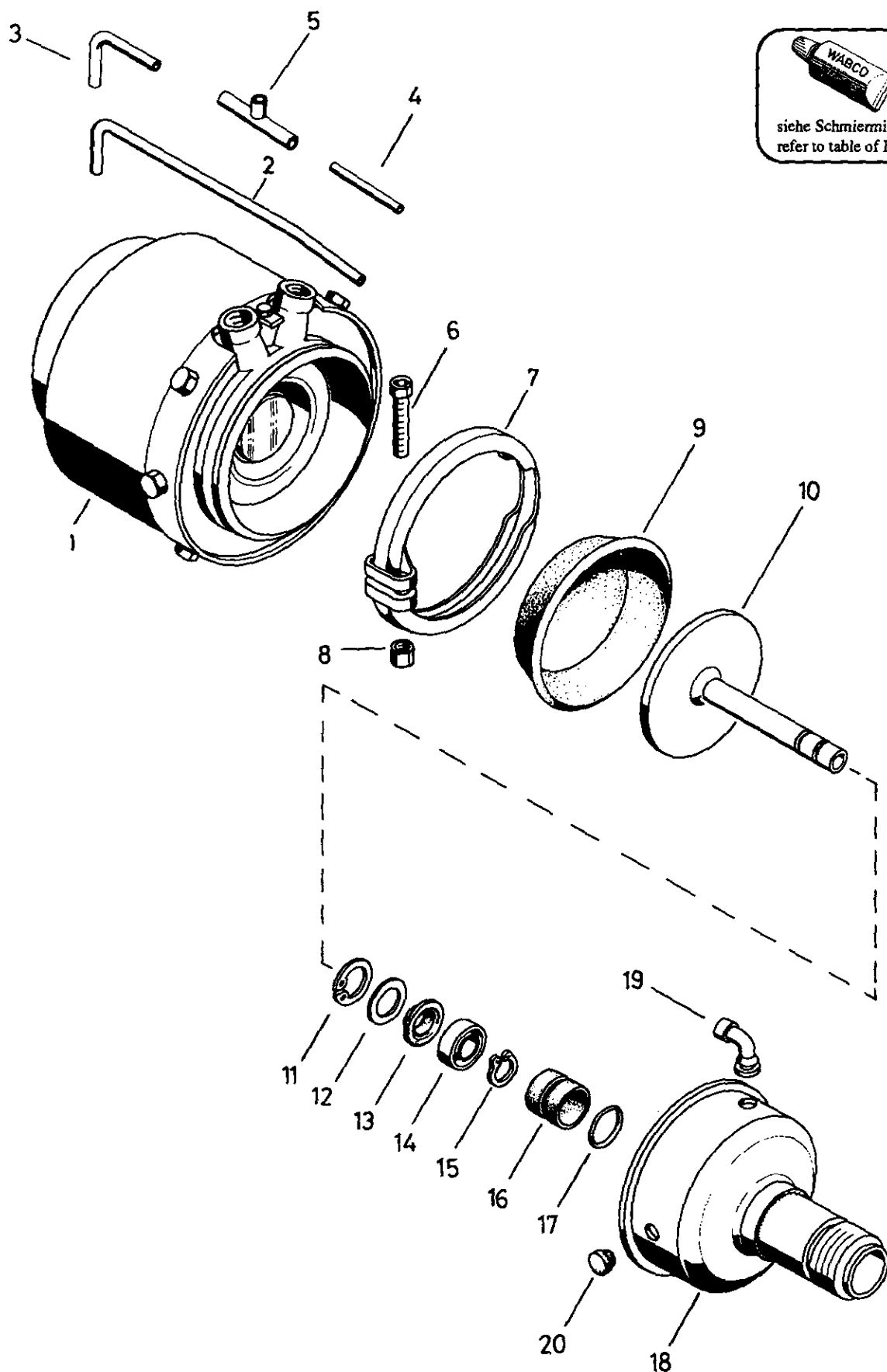



Tristop® -Zylinder

Tristop® brake actuator

425 327

RHF 1

siehe Schmiermittel- Übersicht
refer to table of Lubricants

© Copyright: WABCO Westinghouse Fahrzeugbremsen Hannover.
Nachdruck - auch auszugsweise - nur mit unserer Genehmigung.
© copyright: WABCO Westinghouse Fahrzeugbremsen Hannover.
No part of this publication may be reproduced without our prior permission.

C 7

WABCO

425 327 912 3

Ausgabe 07.89

C5 327 12 A

Tristop®-Zylinder

Tristop® brake actuator

425 327

a Zu verwenden nach Bedarf.
a to be used as required as occasion demands.
(...) Teil nicht gezeichnet.
(...) Part not shown.

*** Teil ist nicht im Rep.-Satz enthalten.
Es ist gesondert zu bestellen.
*** This part is not included in the repair kit
and is to be ordered separately.

* Bei Reparaturen sollten diese Teile ersetzt werden.
* At repairs these parts should be replaced.
** Hierzu siehe Ersatzteilblatt unter dieser Geräteummer.
** See spare parts list with this part number.

Benennung name of part	Position ref. no.	Bestellnummer part number	für alle Abwändign. for all variations	Stückzahl je Abwandlung quantity per variation					
				061	062	064	067	068	901
TRISTOP®-ZYLINDER		425 327 ... 0							
Federspeicherzylinder	1**	425 327 985 1		1	1	1	1	1	
Federspeicherzylinder	1**	425 327 981 1							1
Rohr	2	-		1	1	1	1	1	
Rohr	3	-							1
Rohr	4	-							1
Schlauchstutzen	5	-							1
Sechskantschraube M8x50 DIN 933-8.8-Zn	6	-					1		1
Zylinderschraube M8x35 DIN 6912-8.8-Zn	6	-		1	1	1		1	
Spannband	7	423 143 350 4		1	1	1		1	
Spannband	7	423 103 350 4					1		1
Mutter M8	8	-		1	1	1		1	
Sechskantmutter M8 DIN 934-8-Zn	8	-					1		1
Membran	9*	897 120 505 4	1						
Kolben	10	425 918 624 2		1					
Kolben	10	425 918 625 2			1				
Kolben	10	425 918 626 2				1			1
Kolben	10	425 918 627 2					1	1	
Sicherungsring 36x1,5 DIN 472	11	-			1	1	1	1	1
Ring	12	-			1	1	1	1	1
Hutmanschette	13*	897 170 490 2			1	1	1	1	1
Führung	14	425 350 150 4			1	1	2	2	1
Sicherungsring 16x1 DIN 471	15*	-		1	1	1			1
Buchse	16*	899 757 734 4		1	1	1			1
O-Ring 29,2x3,0	17*	897 080 060 4		1					
Zylinderdeckel	18	425 904 654 2		1					
Zylinderdeckel	18	425 904 655 2			1				
Zylinderdeckel	18	425 903 653 2				1			
Zylinderdeckel	18	425 903 654 2					1	1	
Zylinderdeckel	18	425 904 657 2							1
Schlauchstutzen	19*	893 121 950 4	1						
Stopfen	20	423 006 040 4		2	2	2	2	2	

Änderungen bleiben vorbehalten
The right of amendment is reserved

C8

WABCO

425 327 912 3

Ausgabe 07.89

CS 327 12 A