


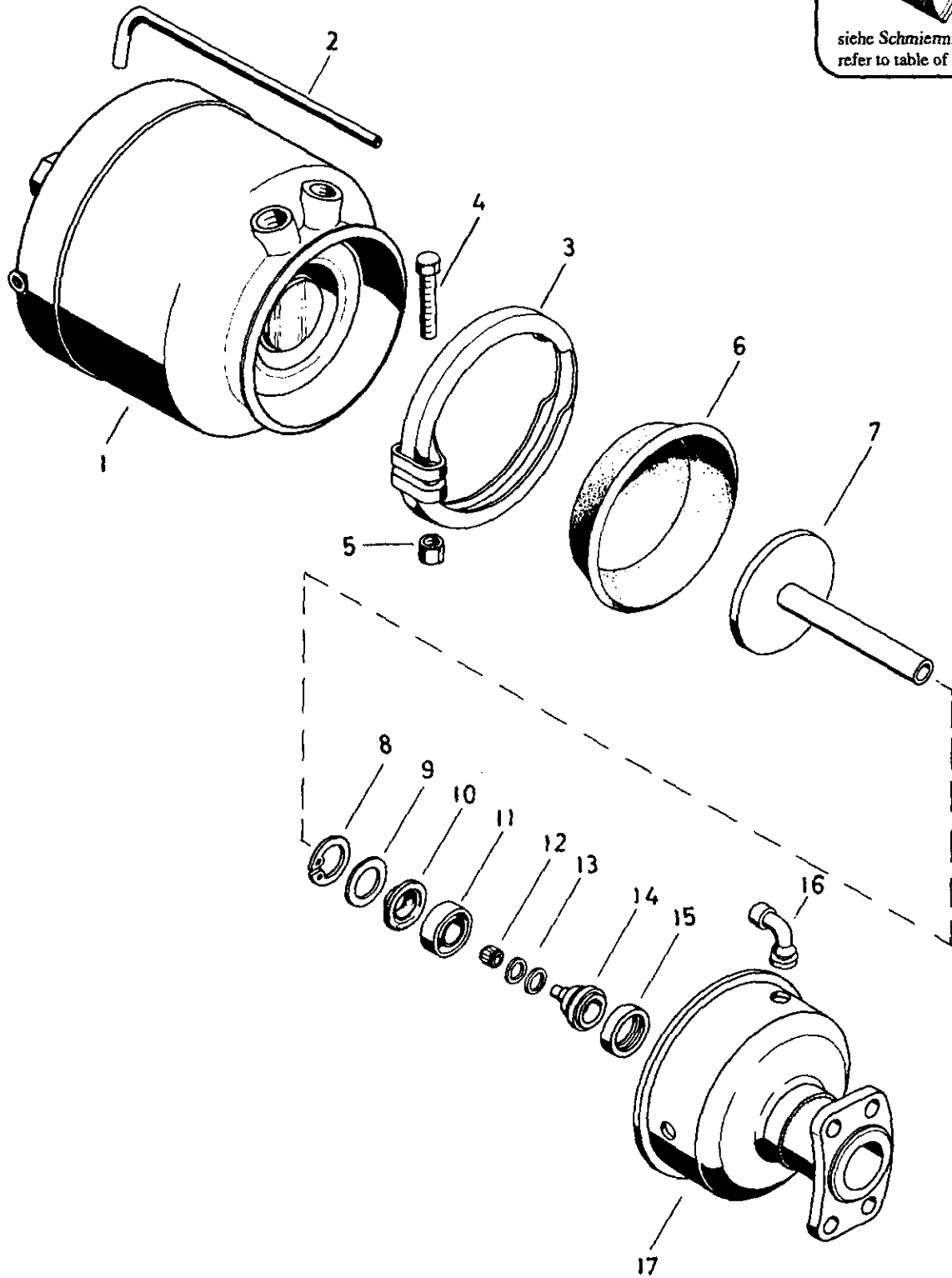
# Tristop® -Zylinder

Tristop® brake actuator

425 356



**RHF 1**  
siehe Schmiermittel- Übersicht  
refer to table of Lubricants



© Copyright: WABCO Westinghouse Fahrzeugbremsen, Hannover.  
Nachdruck - auch auszugsweise - nur mit unserer Genehmigung.  
© copyright: WABCO Westinghouse Fahrzeugbremsen, Hannover.  
No part of this publication may be reproduced without our prior permission.

**B 3**

**WABCO**

425 356 911 3

Ausgabe 04.89  
C5 356 11 A

# Tristop<sup>®</sup>-Zylinder

Tristop<sup>®</sup> brake actuator

425 356

a Zu verwenden nach Bedarf.  
a to be used as required as occasion demands.  
(...) Teil nicht gezeichnet.  
(...) Part not shown.

\*\*\* Teil ist nicht im Rep.-Satz enthalten.  
Es ist gesondert zu bestellen.  
\*\*\* This part is not included in the repair kit  
and is to be ordered separately.

\* Bei Reparaturen sollten diese Teile ersetzt werden.  
\* At repairs these parts should be replaced.  
\*\* Hierzu siehe Ersatzteilblatt unter dieser Geräteummer.  
\*\* See spare parts list with this part number.

| Benennung<br>name of part                 | Position<br>ref. no. | Bestellnummer<br>part number | für alle Abwändlgn.<br>for all variations | Stückzahl je Abwändlung<br>quantity per variation |     |     |     |     |     | Reparaturatz<br>repair kit |
|---|----------------------|------------------------------|---|---|-----|-----|-----|-----|-----|----------------------------|
|   |                      |                              |   | 000   | 001 | 002 | 003 | 030 | 031 |                            |
| TRISTOP <sup>®</sup> -ZYLINDER            |                      | 425 356 ... 0                |   | 000   | 001 | 002 | 003 | 030 | 031 |                            |
| <b>Reparaturatz</b>                       |                      | 425 <u>355</u> 000 2         |   | x   | x   | x   | x   | x   | x   | 000                        |
| Federspeicherzylinder                     | 1**                  | 425 356 988 1                |   | 1   |     |     | 1   |     |     |                            |
| Federspeicherzylinder                     | 1**                  | 425 356 987 1                |   |   | 1   | 1   |     |     |     |                            |
| Federspeicherzylinder                     | 1**                  | 425 356 984 1                |   |   |     |     |     | 1   |     |                            |
| Federspeicherzylinder                     | 1**                  | 425 356 983 1                |   |   |     |     |     |     | 1   |                            |
| Rohr                                      | 2                    | -                            |   | 1   |     |     | 1   | 1   |     |                            |
| Rohr                                      | 2                    | -                            |   |   | 1   | 1   |     |     | 1   |                            |
| Spannband                                 | 3                    | 423 104 351 4                | 1   |   |     |     |     |     |     |                            |
| Sechskantschraube M8x50<br>DIN 933-8.8-Zn | 4                    | -                            | 1   |   |     |     |     |     |     |                            |
| Sechskantmutter M8 DIN 934-8-Zn           | 5                    | -                            | 1   |   |     |     |     |     |     |                            |
| Membran                                   | 6*                   | 897 120 510 4                | 1   |   |     |     |     |     |     | 1                          |
| Kolben                                    | 7                    | 425 356 624 2                | 1   |   |     |     |     |     |     |                            |
| Sicherungsring 40x1,75 DIN 472            | 8                    | -                            | 1   |   |     |     |     |     |     |                            |
| Ring                                      | 9                    | -                            | 1   |   |     |     |     |     |     |                            |
| Hutmanschette                             | 10*                  | 897 170 491 2                | 1   |   |     |     |     |     |     | 1                          |
| Führung                                   | 11*                  | 425 350 151 4                | 1   |   |     |     |     |     |     | 1                          |
| Toleranzring                              | 12*                  | 895 190 010 4                | 1   |   |     |     |     |     |     | 1                          |
| Scheibe                                   | 13                   | -                            | a   |   |     |     |     |     |     | 1                          |
| Stößel                                    | 14                   | 425 350 771 4                | 1   |   |     |     |     |     |     |                            |
| Führungsring                              | 15*                  | 897 551 431 4                | 1   |   |     |     |     |     |     | 1                          |
| Schlauchstutzen                           | 16*                  | 893 121 950 4                | 1   |   |     |     |     |     |     | 1                          |
| Zylinderdeckel                            | 17                   | 425 356 655 2                |   | 1   |     | 1   |     | 1   |     |                            |
| Zylinderdeckel                            | 17                   | 425 356 654 2                |   |   | 1   |     | 1   |     | 1   |                            |

Änderungen bleiben vorbehalten  
The right of amendment is reserved

B 4

**WABCO**

425 356 911 3

Ausgabe 04.89