


# Federspeicherzylinder

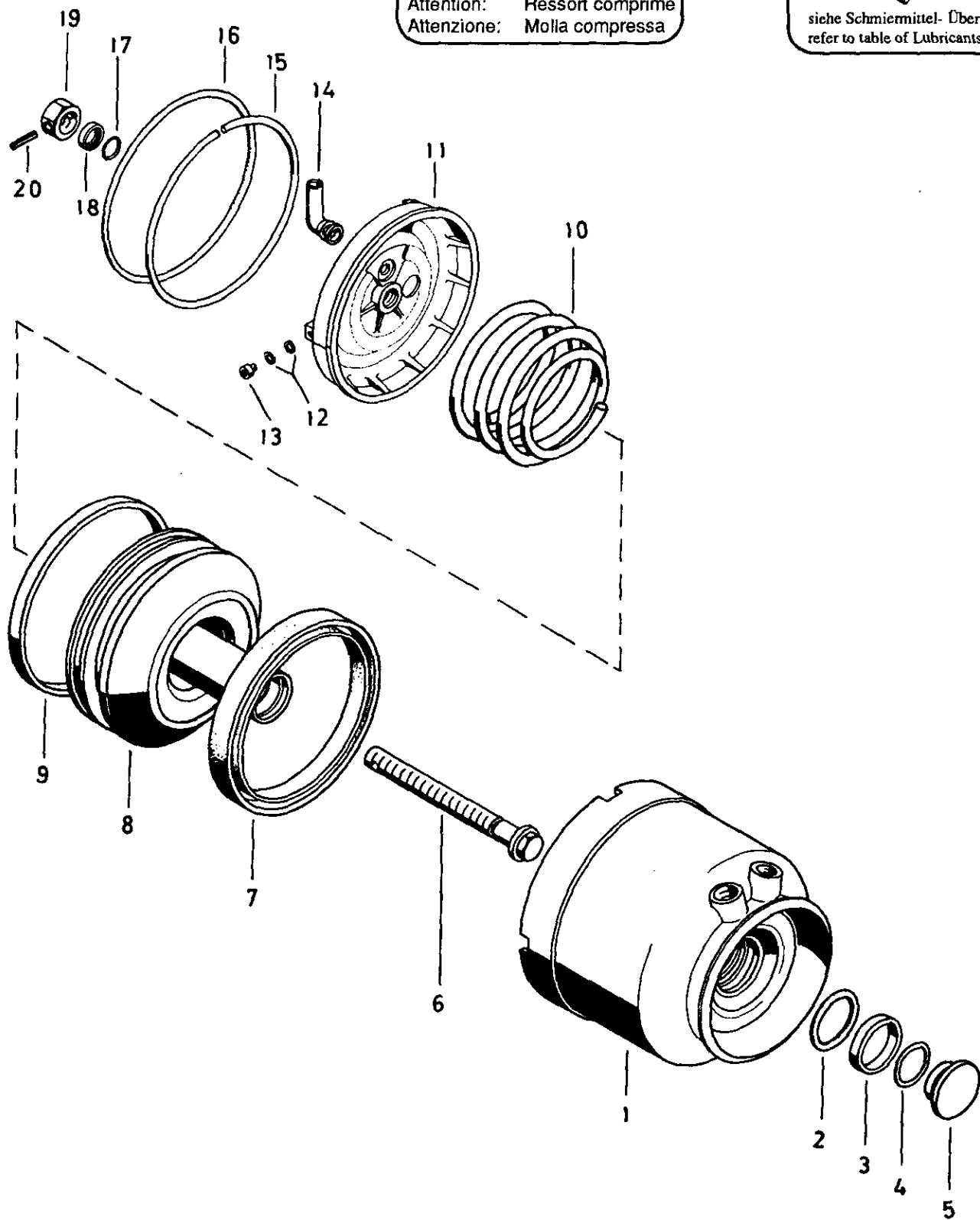
Spring brake cylinder

425 354

Attention: Sping load  
 Vorsicht: Federvorspannung  
 Attention: Ressort comprime  
 Attenzione: Molla compressa



**WABCO RHF 1**  
 siehe Schmiermittel-Übersicht  
 refer to table of Lubricants



© Copyright: WABCO Westinghouse Fahrzeugbremsen, Hannover.  
 Nachdruck - auch auszugsweise - nur mit unserer Genehmigung.  
 © copyright: WABCO Westinghouse Fahrzeugbremsen, Hannover.  
 No part of this publication may be reproduced without our prior permission.

**A 3**

**WABCO**

425 354 939 3

Ausgabe 03.90  
 C 5 354 39 A

# Federspeicherzylinder

Spring brake cylinder

# 425 354

a Zu verwenden nach Bedarf.  
a to be used as required as occasion demands.  
(...) Teil nicht gezeichnet.  
(...) Part not shown.

\*\*\* Teil ist nicht im Rep.-Satz enthalten.  
Es ist gesondert zu bestellen.  
\*\*\* This part is not included in the repair kit  
and is to be ordered separately.

\* Bei Reparaturen sollten diese Teile ersetzt werden.  
\* At repairs these parts should be replaced.  
\*\* Hierzu siehe Ersatzteilblatt unter dieser Geräteummer.  
\*\* See spare parts list with this part number.

Benennung name of part	Position ref. no.	Bestellnummer part number	für alle Abwandlgrn. for all variations	Stückzahl je Abwandlung quantity per variation						Reparatursetz repair kit
				985	989	990				
FEDERSPEICHERZYLINDER		425 354 ... 1		985	989	990				
Reparatursetz		425 354 001 2		x	x	x				001
Gehäuse	1	-		1						
Gehäuse	1	-			1	1				
O-Ring 35,0 x 5,0	2*	897 081 810 4	1							1
Führungsring	3*	895 135 070 4	1							1
O-Ring 27,3 x 2,4	4*	897 780 370 4	1							1
Druckstück M 32 x 1,5	5	893 027 041 4	1							
Sechskantschraube	6	891 320 280 4	1							
Nutring	7*	897 151 590 4	1							1
Kolben	8	-	1							
Führungsring	9*	895 135 300 4	1							1
Druckfeder	10	896 514 900 4	1							
Deckel	11	425 354 656 4		1		1				
Deckel	11	425 354 657 4			1					
Scheibe 6,4 DIN 433-St-Zn	12	-	6							
Zylinderschraube M 6 x 8 DIN 912-8.8-Zn	13	-	3							
Schlauchstutzen	14*	893 121 950 4	1							1
Sprengring	15	896 171 350 4	1							
O-Ring 150,0 x 5,0	16*	897 772 360 4	1							1
O-Ring 15,0 x 2,0	17*	897 770 250 4	1							1
Druckring	18	893 030 170 4	1							1
Sechskantmutter M 16 x 1,5 DIN 934-8-Zn	19	-	1							
Zylinderkerbstift 5x22 DIN 1473-phos.	20	-	1							

Änderungen bleiben vorbehalten  
The right of amendment is reserved

# A 4

# WABCO

425 354 939 3

Ausgabe 03.90