
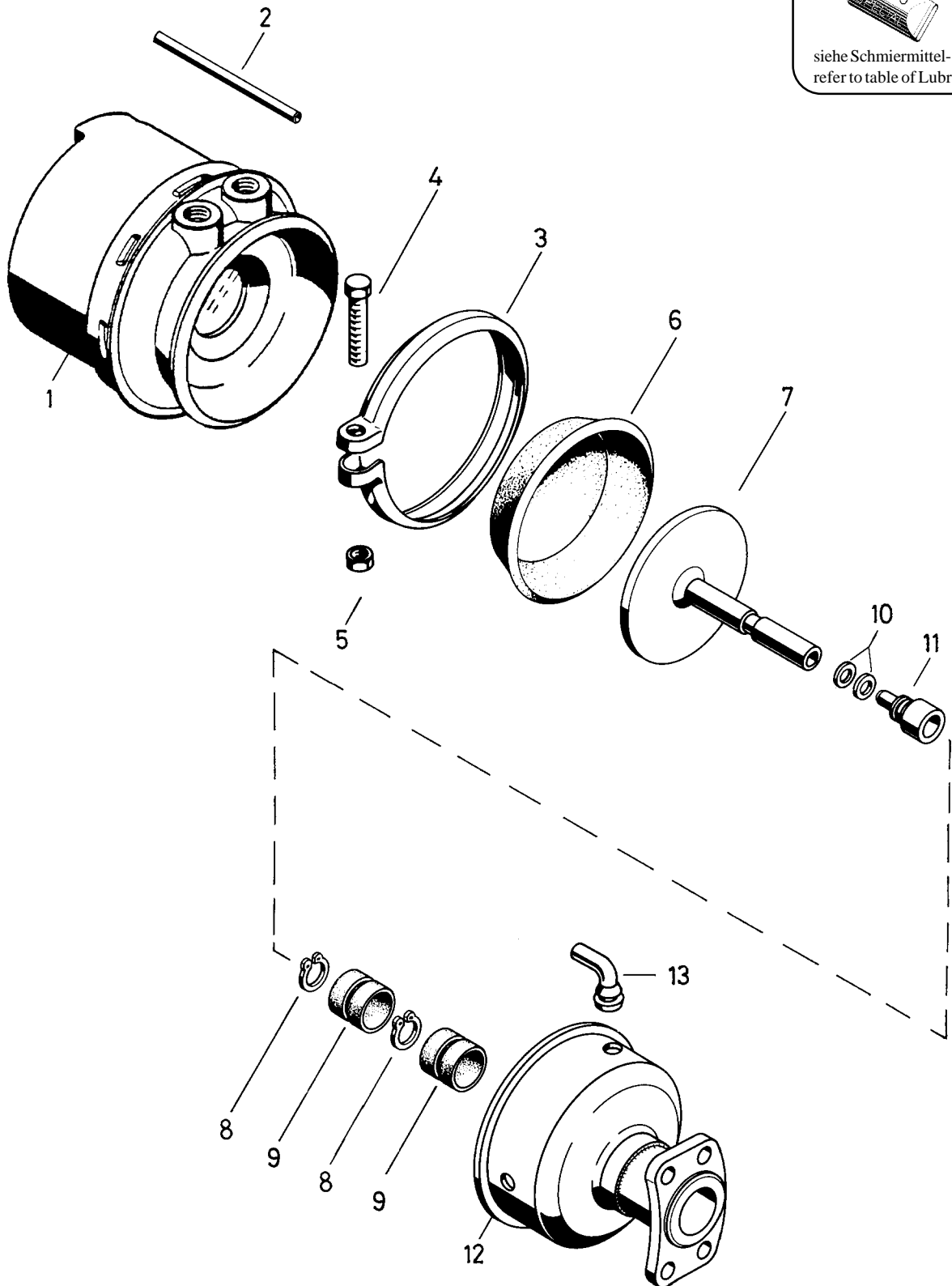


Tristop[®] -Zylinder

Tristop[®] brakeactuator

425 452



RHF 1

siehe Schmiermittel-Übersicht
refer to table of Lubricants

© Copyright: WABCO Westinghouse Fahrzeugbremsen Hannover.
Nachdruck - auch auszugsweise - nur mit unserer Genehmigung.
© copyright: WABCO Westinghouse Fahrzeugbremsen Hannover.
No part of this publication may be reproduced without our prior permission.

H 23

WABCO

425 452 911 3

Ausgabe 04.94
C 5 452 11 A

Tristop®-Zylinder

Tristop® brake actuator

425 456

a Zu verwenden nach Bedarf
 a to be used as required as occasion demands.
 (...) Teil nicht gezeichnet.
 (...) Part not shown.

... in dem Reparatursatz
 Es ist gesondert zu bestellen.
 *** This part is not included in the repair kit
 and is to be ordered separately.

* Bei Reparaturen sind diese Teile ersetzt werden.
 * At repairs these parts should be replaced.
 ** Hierzu siehe Ersatzteilblatt unter dieser Geräteummer.
 ** See spare parts list with this part number.

Benennung name of part	Position ref. no.	Bestellnummer part number	für alle Abwandlgn. for all variations	Stückzahl je Abwandlung quantity per variation						Reparatursatz repair kit
				300 302	301 303					
TRISTOP®-ZYLINDER		425 456 ... 0								
Reparatursatz		425 456 000 2		x	x					000
Federspeicherzylinder	1**	425 456 988 1		1						
Federspeicherzylinder	1**	425 456 987 1			1					
Rohr	2	-	1							
Spannband	3	423 104 351 4	1							
Sechskantschraube M8 x 50 DIN 933-8.8-Zn	4	-	1							
Sechskantmutter M8 DIN 934-8-Zn	5	-	1							
Membran	6*	897 120 510 4	1							1
Kolben	7	425 456 621 2	1							
Sicherungsring 16 x 1 DIN 471	8	-	2							2
Buchse	9*	899 759 799 4	2							2
Scheibe	10	895 111 279 4	a							2
Druckstück	11	425 327 380 4	1							
Zylinderdeckel	12	425 456 650 2		1						
Zylinderdeckel	12	425 456 651 2			1					
Schlauchstutzen	13*	893 121 950 4	1							1

Änderungen bleiben vorbehalten
 The right of amendment is reserved

F 24

WABCO

425 456 910 3 Ausgabe 04.94