
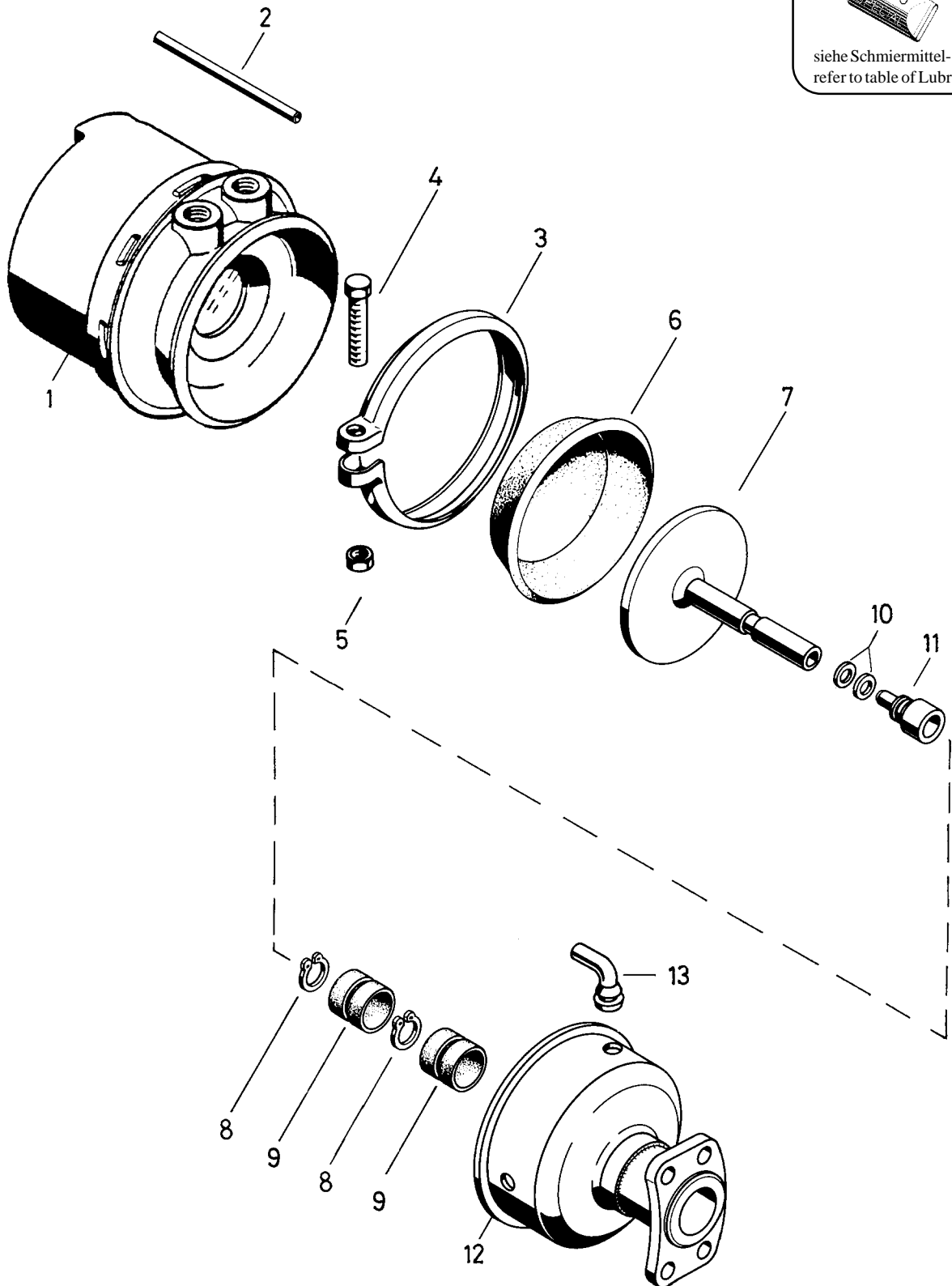


Tristop[®] -Zylinder

Tristop[®] brakeactuator

425 452



RHF 1

siehe Schmiermittel-Übersicht
refer to table of Lubricants

© Copyright: WABCO Westinghouse Fahrzeugbremsen Hannover.
Nachdruck - auch auszugsweise - nur mit unserer Genehmigung.
© copyright: WABCO Westinghouse Fahrzeugbremsen Hannover.
No part of this publication may be reproduced without our prior permission.

H 23

WABCO

425 452 911 3

Ausgabe 04.94
C 5 452 11 A

Tristop®-Zylinder

Tristop® brake actuator

425 452

a Zu verwenden nach Bedarf
 a to be used as required as occasion demands.
 (...) Teil nicht gezeichnet.
 (...) Part not shown.

... in dem Reparatursatz
 Es ist gesondert zu bestellen.
 *** This part is not included in the repair kit
 and is to be ordered separately.

* Bei Reparaturen sind diese Teile ersetzt werden.
 * At repairs these parts should be replaced.
 ** Hierzu siehe Ersatzteilblatt unter dieser Geräteummer.
 ** See spare parts list with this part number.

Benennung name of part	Position ref. no.	Bestellnummer part number	für alle Abwandlgn. for all variations	Stückzahl je Abwandlung quantity per variation						Reparatursatz repair kit
				100 102	101 103	104	105			
TRISTOP®-ZYLINDER		425 452 ... 0								
Reparatursatz		425 452 002 2		x	x	x	x			002
Federspeicherzylinder	1**	425 452 988 1		1			1			
Federspeicherzylinder	1**	425 452 989 1			1	1				
Rohr	2	-	1							
Spannband	3	425 352 350 4	1							
Sechskantschraube M 8 x 50 DIN 933-8.8-Zn	4	-	1							
Sechskantmutter M8 DIN 934-8-Zn	5	-	1							
Membran	6*	897 120 495 4	1							1
Kolben	7	425 452 620 2	1							
Sicherungsring 16 x 1 DIN 471	8	-	2							2
Buchse	9*	899 759 799 4	2							2
Scheibe	10	-	a							2
Druckstück	11	-	1							
Zylinderdeckel	12	425 452 651 2		1			1			
Zylinderdeckel	12	425 452 650 2			1	1				
Schlauchstutzen	13*	893 121 950 4	1							1

Änderungen bleiben vorbehalten
 The right of amendment is reserved

H 24

WABCO

425 452 911 3 Ausgabe 04.94