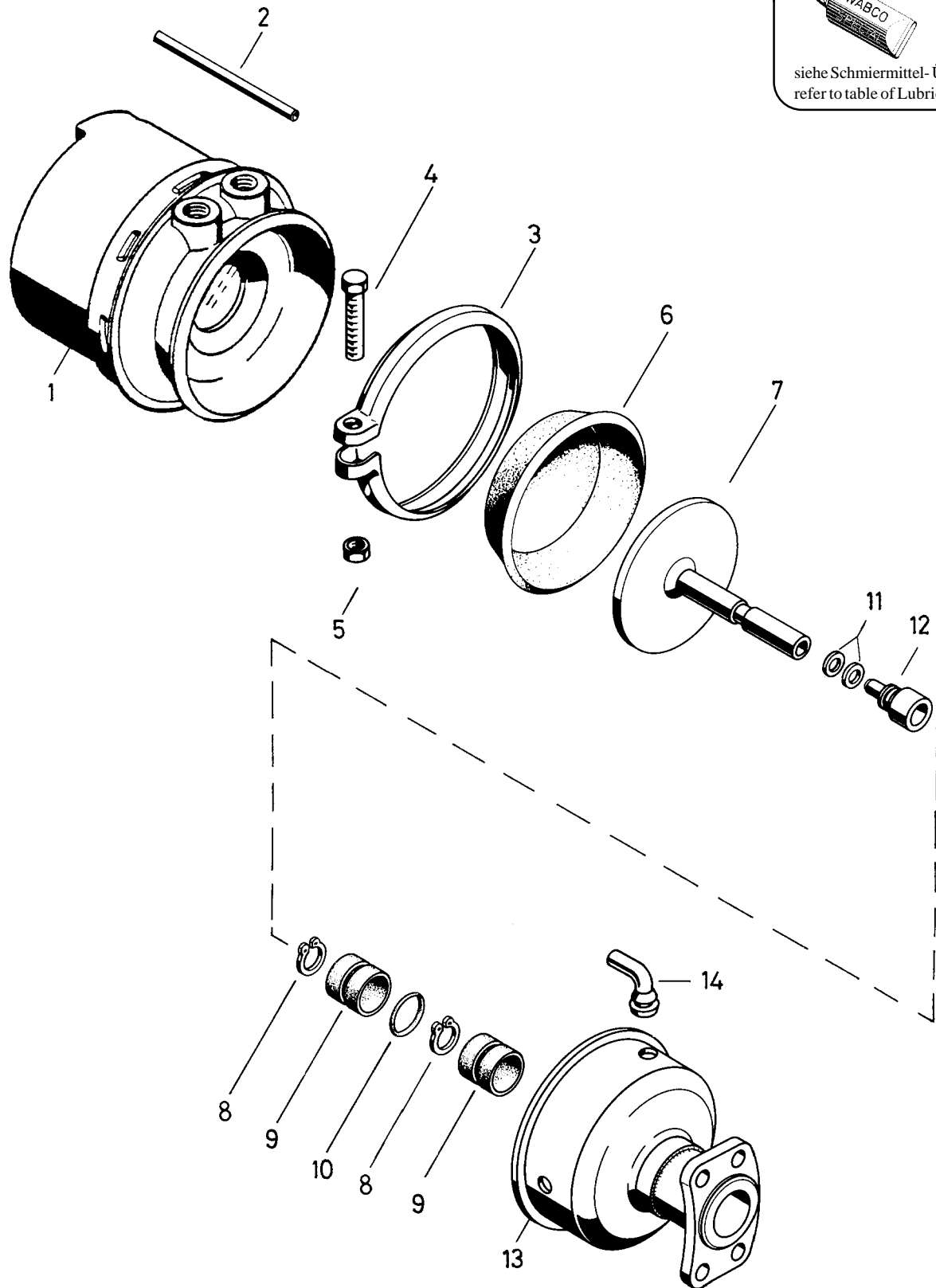



Tristop[®] -Zylinder

Tristop[®] brakeactuator

425 452





RHF 1

siehe Schmiermittel-Übersicht
refer to table of Lubricants

© Copyright: WABCO Westinghouse Fahrzeugbremsen Hannover.
Nachdruck - auch auszugsweise - nur mit unserer Genehmigung.
© copyright: WABCO Westinghouse Fahrzeugbremsen Hannover.
No part of this publication may be reproduced without our prior permission.

G 23

WABCO

425 452 910 3

Ausgabe 04.94
C 5 452 10 B

Tristop®-Zylinder

Tristop® brake actuator

425 452

... le s n ch m Kep Sa z en na en
 Es ist gesondert zu bestellen.
 *** This part is not included in the repair kit and is to be ordered separately.

* Be Reparaturen so ten d ese Te e ersetzt werden.
 * At repairs these parts should be replaced.
 ** Hierzu siehe Ersatzteilblatt unter dieser Gerätenummer.
 ** See spare parts list with this part number.

a Zu ve wenden nach beda
 a to be used as required as occasion demands.
 (...) Teil nicht gezeichnet.
 (...) Part not shown.

Benennung name of part	Position ref. no.	Bestellnummer part number	für alle Abwandlgn. for all variations	Stückzahl je Abwandlung quantity per variation						Reparaturatz repair kit
				010	011					
TRISTOP®-ZYLINDER		425 452 ... 0		010	011					
Reparaturatz		425 452 000 2		x	x					000
Federspeicherzylinder	1**	425 426 989 1	1							
Rohr	2	-	1							
Spannband	3	425 352 350 4	1							
Sechskantschraube M 8 x 50 DIN 933-8.8-Zn	4	-	1							
Sechskantmutter M8 DIN 934-8-Zn	5	-	1							
Membran	6*	897 120 495 4	1							1
Kolben	7	425 452 624 2	1							
Sicherungsring 16 x 1 DIN 471	8	-	2							2
Buchse	9*	899 757 734 4	2							2
O-Ring 29,2 x 3,0	10*	-	1							1
Scheibe	11	-	a							2
Druckstück	12	425 327 380 4	1							
Zylinderdeckel	13	425 452 655 2		1						
Zylinderdeckel	13	425 452 654 2			1					
Schlauchstutzen	14*	893 121 950 4	1							1

Änderungen bleiben vorbehalten
 The right of amendment is reserved

G 24

WABCO

425 452 910 3

Ausgabe 04.94